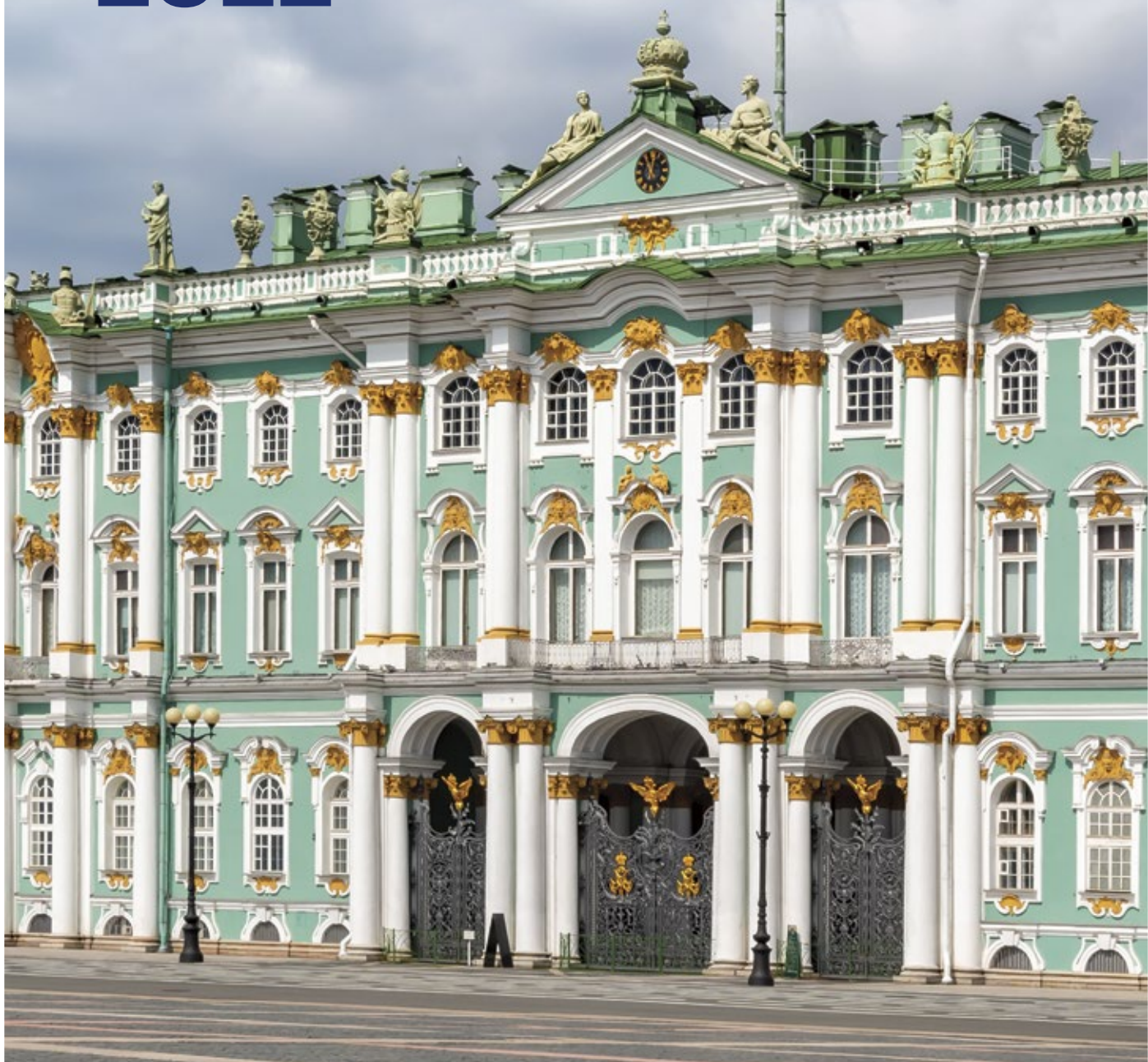


# Каталог продукции 2022





# ABLOY

## СОДЕРЖАНИЕ

<b>Указатель кодовых обозначений</b>	A2	
<b>Безопасность ключей ABLOY®</b>	A4	
<b>Мастер-системы ABLOY®</b>	A5	
<b>Рекомендации по применению продукции ABLOY®</b>	A6	
<b>Механические корпуса замков ABLOY®</b>	B1	
– замки для межкомнатных дверей	B2	
– замки для сплошных дверей	B14	
– замки для профильных дверей	B30	
– врезные замки в комплекте с цилиндром	B40	
– замки с микропереключателем	B41	
– накладные замки ABLOY®	B42	
– дополнительные устройства для механических замков	B44	
– шаблоны врезки механических замков	B47	
<b>Электромеханические замки ABLOY®</b>	B1	
– скандинавский стандарт	B2	
– стандарт Europrofile (DIN)	B26	
– стандарт ANSI	B44	
– дополнительные устройства для электромеханических замков	B48	
<b>Электронно-управляемые решения ABLOY®</b>	Г1	
– система PROTEC <sup>2</sup> CLIQ™	Г2	
– интеллектуальные решения для контроля и управления ключами и оборудованием TRAKA	Г13	
– беспроводные устройства для систем контроля доступа APERIO™	Г23	
<b>Цилиндры ABLOY®</b>	D1	
<b>Скобяные изделия ABLOY®</b>	E1	
– скандинавский стандарт	E2	
– ручки для дверей из металлического профиля	E5	
– стандарт Europrofile (DIN) и ручки для эвакуационных выходов	E6	
– ручки-скобы	E7	
– петли ABLOY®	E9	
<b>Изделия ABLOY® EXIT для аварийного и эвакуационного выходов</b>	Ж1	
<b>Доводчики ASSA ABLOY</b>	31	
<b>Системы закрывания противопожарных дверей ASSA ABLOY</b>	I1	
<b>Навесные замки ABLOY®</b>	L1	
<b>Замки для оборудования и мебельные замки ABLOY®</b>	M1	
<b>ООО «Аблой» и список дилеров</b>	H1	

КОД	№ стр.	КОД	№ стр.	КОД	№ стр.	КОД	№ стр.	КОД	№ стр.
0029	Б44	3-19/0321	Ж32	4507	Б43	802858	Л5	CY029	Д2
002PZ	Е7	3-19/040	Ж39	4523	Б43	804252	М9	CY031	Д2
002WC	Е7	3-19/042	Ж39	4524	Б43	804757	М9	CY032	Д2
0034	Б44	3-19/0421	Ж40	455142	М4	805649	Л5	CY033	Д2
0036	Б44	3-19/0630	Ж31	455328	М9	808248	Л5	CY034	Д2
0043	Б44	3-19/0650	Ж31	455365	М4	825280	Л5	CY035	Д2
0045	Б45	3-19/0651	Ж32	4570	Б6	825900	Л5	CY036	Д2
0046	Б45	3-19/0730	Ж40	4613	Б45	8400	В48	CY037	Д2
0050	Б45	3-19/0750	Ж39	4614	Б45	8410	В48	CY038	Д2
0051	Б45	3-19/0751	Ж40	4655	Б45	9456	Б6	CY039	Д2
0052	Б45	3-19К/030	Ж30	4662	Б45	9600	Б12	CY041	Д2
0053	Б45	3-19К/032	Ж30	4666	Б45	9602	Б12	CY042	Д2
0055	Б45	3-19К/0321	Ж32	4669	Б45	9622	Б12	CY043	Д3
0065	Б45	3-19К/0630	Ж31	4673	Б45	964	Б44	CY053	Д3
0068	Б45	3-19К/0650	Ж31	4690	Б45	9652	Б12	CY054	Д3
0068В	Б45	3-19К/0651	Ж32	4691	Б45	9672	Б12	CY055	Д3
0078	Б45	3-20	Е4, Е6	4692	Б46	A101	И14	CY056	Д3
0079	Б45	3-20/030	Ж30	4693	Б46	A102	И14	CY057	Д3
023	Б44	3-20/032	Ж30	4960	Б14	A104	Б36	CY058	Д3
024	Б44	3-20/0321	Ж32	5148	Д3	A115	И13	CY059	Д3
024	Б44	3-20/0630	Ж31	5149	Д3	A116	И13	CY060	Д2
025	Б44	3-20/0650	Ж31	5150	Д3	A117	И13	CY061	Д2
110*36 KSS-F-CE	Е12	3-20/0651	Ж32	5156	Д2	A120	Б35	CY062	Д2
116 R	Е8	3020	Л4	5157	Д2	A124	Б35	CY063	Д3
117 K	Е8	3021	Л4	5176	Д3	A126	Б36	CY064	Д3
118 LK	Е8	326-30/300	Е8	518	Б44	A130	Б36	CY065	Д3
13/030	Ж30	340-30/400	Е8	5190	Д3	A152	Б36	CY066	Д3
13/032	Ж30	343-30/400	Е8	5416	Д3	A153	Б36	CY069	Д3
13/0630	Ж31	4/029	Е4	5417	Д3	A153	И14	CY071	Д2
13/0650	Ж31	4/030	Ж30	5446	Д3	A154	Б36	CY077	Ж33
130/100-150-200 R	Е8	4/032	Ж30	5538	Е12	A157	И14	CY080	Ж33
131/150-200 R	Е8	4/0321	Ж32	5719	Д3	A161	Б35	CY160	Д3
137-25/300-400	Е8	4/040	Ж39	5749	Д3	A162	И14	CY161	Д3
137/160-250-400	Е8	4/042	Ж39	5757	Д2	A164	Б35	CY162	Д3
137S-25/600	Е8	4/0421	Ж40	5781	Д2	A166	Б36	CY201	Д3
138/160-250-400	Е8	4/0630	Ж31	5782	Д2	A393	Б37	CY202	Д3
138S-25/600	Е8	4/0650	Ж31	5848	Д3	AC392	Б37	CY203	Д3
148/400-600-800	Е8	4/0651	Ж32	6/030	Ж30	AC8	Б37	CY204	Д4
15/029	Е4	4/0730	Ж40	6/032	Ж30	Aperio AH20 1-K-1	Г28	CY205	Д3
15/119	Е4	4/0750	Ж39	6/0321	Ж32	Aperio AH30 1-K-8	Г28	CY321	Д4
15/26	Е4	4/0751	Ж40	6/040	Ж39	Aperio AH40 1-K-16 IP	Г28	CY322	Д4
2/0321	Ж32	4/119	Е4	6/042	Ж39	Aperio E100	Г24	CY323	Д4
2/0651	Ж32	401746	М4	6/0421	Ж40	Aperio E900	Г24	CY326	Д4
2011	Б4	401747	М4	6/0630	Ж31	Aperio L100	Г21	CY327	Д4
2014	Б4	401930	М4	6/0650	Ж31	Aperio	Г23	CY328	Д4
2016	Б4	413529	М4	6/0651	Ж32	CH-40KSS	Е13	CY331	Д4
2018	Б6	413807	М9	6/0730	Ж40	CH-80KSS	Е13	CY332	Д4
2020	Б4	413807	М9	6/0750	Ж39	CH001	Д5	CY333	Д4
2040	Б2	413808	М9	6/0751	Ж40	CH003	Д5	CY336	Д4
2050	Б44	414	Б2	6100	Б10	CH016	Д5	CY337	Д4
210-20/200	Е9	4180	Б26	6112	Б10	CH017	Д5	CY338	Д4
210-20/300	Е9	4181	Б28	6115	Б10	CH020	Д5	CY402	Б45
210-20/400	Е9	4190	Б14	6118	Б10	CH021	Д5	CY403	Б45
216-30/300	Е9	4194	Б14	6119	Б10	CH101	Д5	CY404	Б45
216-30/400	Е9	4195	Б14	6540 KS	Е12	CH102	Д5	CY405	Б45
22/0321	Ж32	4197	Б14	6540	Е12	CL100	М6	DC107	Б36
22/0651	Ж32	4202	Б8	6600	Б12	CL101	М6	DC110	Б32
220-20/200	Е9	4202R	Б10	6602	Б12	CL103	М6	DC120-1	Б32
220-20/300	Е9	4203	Б8	6622	Б12	CL104	М6	DC120	Б32
220-20/400	Е9	4207	Б10	6632	Б12	CL105	М7	DC135	Б32
25/007	Е5	4208	Б10	6642	Б12	CL106	М6	DC140-0	Б32
29/007	Е5	4232	Б38	6647	Е5	CL107	М6	DC140	Б32
29/0650	Е6	4232MP	Б38	7438	И14	CL108	М7	DC200	Б33
3-16 S	Е4, Е6	4238	Б2	7439	И14	CL109	М7	DC336	Б33
3-16 SS	Е4, Е6	4249	Б2	7462	И12	CL110	М7	DC340-DA	Б33
3-16	Е4, Е6	4260	Б6	7640	Б44	CL290	М8	DC340	Б33
3-16/0321	Ж32	4290	Б8	7641	Б44	CL291	М8	DC347	Б33
3-16/0651	Ж32	4291	Б8	7690	Б44	CONSUL 110	Е5, Е6	DC420	Б37
3-19 K	Е4, Е6	4292	Б12	7694	Б44	CY001	Д2	DC450	Б37
3-19 S	Е4, Е6	434613	М9	800039	М5	CY002	Д2	DC460	Б37
3-19 SS	Е4, Е6	434980	М4	800062	М5	CY013	Д2	DC475	Б37
3-19	Е4, Е6	434981	М4	800522	М5	CY016	Д3	DC477	Б37
3-19/030	Ж30	4501	Б43	800595	М5	CY027	Д3	DC502	Б34
3-19/032	Ж30	4506	Б43	802330	М4	CY028	Д2	DC640	И12

КОД	№ стр.	КОД	№ стр.	КОД	№ стр.	КОД	№ стр.	КОД	№ стр.
DC702	34	EL502	B12	LC120	B22	LH2750/115	E7	PDA120	Г4
DC720	34	EL502	Ж18	LC121	B22	LH968	B44	PDA200	Г4
DC826	34	EL518	B36	LC121T	B22	LP702	B46	PDA210	Г4
DC840	34	EL520	B38	LC122	B24	LP703	B46	PDA500	Г5
DC860	34	EL532	B40	LC123	B24	LP707	B46	PE418	B36
DCA122	35	EL532HS	B42	LC125	B24	LP711	B46	PE420	B38
DCA123	35	EL560	B28	LC125T	B24	LP712	B46	PE460	B28
DF1000	E5	EL560L	B30	LC127	B26	LP713	B46	PE518	B36
DF1001	E5	EL561	B28	LC130	B30	LP714	B46	PE520	B38
DOMUS 12	E4	EL566	B34	LC131	B30	LP717	B46	PE560	B28
DP136	E8	EL567	B34	LC132	B30	LP718	B46	PE580	B2
DUETTO 8	E4	EL568	B34	LC190	B16	LP719	B46	PE580	Ж14
EA210	B48	EL569	B34	LC193	B18	LP721	B46	PE590	B16
EA211	B48	EL570	B46	LC194	B18	LP722	B46	PE590	Ж16
EA214	B48	EL571	B46	LC195	B18	LP723	B46	PE592	B16
EA216	B48	EL572	B22	LC197	B20	LP731	B46	PE592	Ж16
EA217	B48	EL573	B22	LC200	B26	LP732	B46	PE920	Ж43
EA218	B48	EL574	B22	LC204	B26	LP760L	B46	PE923	Ж43
EA219	B48	EL575	B22	LC210	B28	LP760R	B46	PE925	Ж42
EA220	B48	EL578	B22	LC211	B28	LP763	B46	PE928	Ж42
EA221	B48	EL580	B2	LC290	B20	LP778	B33	PE941	Ж36
EA224	B48	EL580	Ж14	LC291	B22	LP781	B46	PE943	Ж36
EA226	B48	EL580L	B4	LC300	B32	LP782	B46	PE951	Ж35
EA227	B48	EL581	B6	LC301	B32	M8*35/12	E12	PE951	Ж42
EA230	B48	EL582	B2	LC301F	B32	ME151	B40	PE953	Ж35
EA231	B48	EL583	B6	LC302	B34	ME152	B40	PL200	Л5
EA280	B48	EL590	Ж16	LC303	B34	ME153	B40	PL201	Л5
EA281	B48	EL595	B16	LC305	B34	ME154	B40	PL202	Л5
EA300	B21	EL596	B18	LC306	B36	ME155	B40	PL203	Л5
EA307	B3	EL648	B20	LC307	B36	ME156	B40	PL204	Л5
EA308	B3	EL654	B20	LC801	B40	MP418	B36	PL318C	Л4
EA321	B33	EL754	B14	LC802	B40	MP420	B38	PL320	Л4
EA322	B33	EL755	B14	LC960	B20	MP432	B40	PL320/50	Л4
EA323	B33	EP303	M5	LE180	Ж2	MP518	B36	PL321	Л3
EA324	B33	EP310	M4	LE181	Ж6	MP520	B38	PL321/50	Л3
EA325	B33	EP312	M5	LE183	Ж8	MP532	B40	PL330	Л3
EA326	B33	EP400	M8	LE184	Ж4	N3248-110TMKSS-CE	E13	PL330/100	Л3
EA327	B33	EP401	M8	LE185	Ж2	N3248-110TMKSS-CEE13	E13	PL330/50	Л3
EA328	B33	EP402	M8	LE186	Ж6	N3548-110TMKSS-CE	E13	PL340	Л2
EA329	B33	FD108	И14	LE310	Ж10	NTR 110*30T-CE	E12	PL340/50	Л2
EA330	B33	FD110	И9	LE314	Ж12	NTR 110*30TKSS-CE	E12	PL341	Л3
EA331	B33	FD111	И9	LE315	Ж10	NTR 110*30TMRKSS-CEE12	E12	PL341/50	Л3
EA332	B33	FD140	И2	LE930	Ж36	OF220	M2	PL342	Л2
EA342	B23	FL-75 PSSD	E13	LE931	Ж36	OF221	M2	PL350	Л2
EA343	B23	FL-75 PSSGD	E13	LE932	Ж36	OF222	M2	PL350/50	Л2
EA500	B48	FORUM 4	E4, E6	LE935	Ж43	OF230	M2	PL362	Л2
EA501	B48	FT-65 KS	E12	LE945	Ж43	OF231	M2	POLAR 6	E4, E6
EA502	B48	G120	И9	LE980	Ж35	OF232	M2	POLARITA 16	E4
EA503	B48	G195	35	LE981	Ж35	OF233	M2	PPE004	Ж33
EH900	Ж34	G460	И3	LE981	Ж42	OF234	M2	PRIME 15	E4
EL060	B28	G461	И4	LE982	Ж35	OF235	M2	Protec2 CLIQ	Г2
EL160	B28	G462	И5	LE985	Ж42	OF420	M3	RI010	B43
EL260	B28	G464	И6	LH001A	E5	OF421	M3	RI211	B43
EL360	B28	G694	И2	LH001P	E5	OF422	M3	RI401	B43
EL402	B8	G880	И7	LH001PZ	E7	OF423	M3	RI402	B43
EL402	Ж20	G881	И7	LH001WC	E5	OF424	M3	RI410	B43
EL404	B26	G882	И8	LH002A	E5	OF430	M3	RI411	B43
EL410	B44	G884	И8	LH002P	E5	OF431	M3	SC210	M4
EL411	B44	G892	35	LH002WC	E5	OF432	M3	SC211	M4
EL418	B36	G893	35	LH007P	E5	OF433	M3	SC410	M5
EL420	B38	HP7000	B46	LH007WC	E5	ONKAT 5	E5	SC411	M5
EL432	B40	iFob	Г15	LH007WCL	E5	P636	B46	SC412	M5
EL460	B28	INTERIA 19	E5	LH008	E5	P6602	B46	SC413	M5
EL461	B28	L141	35	LH0241	E7	P9600	B46	SC414	M5
EL466	B32	L190	35	LH02751	E7	PARLIAMENT 2	E4, E6	TQ124	Г5
EL467	B32	L191	35	LH0340	E5	PARLIAMENT 22	E4, E6	TQ403	Г3
EL468	B32	L192	35	LH040	Ж41	PBE 001	Ж34	TQ406	Г3
EL469	B32	L197	35	LH042 PZ	E7	PBE 002	Ж34	TQ407	Г3
EL480	B10	L199	35	LH0730	Ж41	PBE 003	Ж34	Traka 21	Г20
EL480	Ж18	L690	И2	LH075 PZ	E7	PBE 007	Ж34	Traka Touch	Г19
EL482	B10	LC100	B12	LH242	E7	PBE011	Ж41	Traka WEB	Г21
EL490	Ж20	LC102	B16	LH242/115	E7	PDA100	Г4	Traka	Г13
EL495	B24	LC109	B38	LH2750	E7	PDA110	Г5	ЭНТЕР 10	E5

# Безопасность ключей ABLOY®



ABLOY® CLASSIC



ABLOY® PROTEC



ABLOY® PROTEC<sup>2</sup>



ABLOY® SENTRY



ABLOY® NOVEL

## ABLOY® CLASSIC = C

- Принцип работы – вращающиеся диски.
  - Функционирование – по часовой стрелке и/или против часовой стрелки).
  - Один профиль ключа.
  - Углы нарезок ключа (0-5).
  - 360 миллионов вариантов ключа.
  - Тип цилиндра: стандартный (C) специальный (S)
- |                   |               |               |
|-------------------|---------------|---------------|
| Диаметр диска, мм | 11,6 или 13,5 | 11,6 или 13,5 |
| Толщина диска, мм | 1,4           | 1             |
| Кол-во дисков     | 11, 9 или 7   | 13, 11 или 9  |

## ABLOY® PROTEC = N

- Принцип работы – вращающиеся диски
- Цилиндр оборудован дисковым контроллером.
- Работа – в обоих направлениях
- Несколько профилей ключей (например, NA77BB)
- Запатентованная во всем мире 2R™ система цилиндра и ключа: нарезки ключа и их контактные поверхности в цилиндре расположены на двух разных радиусах.
- 1,97 миллиарда вариантов ключа.
- Плоский, металлический, двусторонний (симметричный) ключ с большим пространством для маркировки и цветными вставками для идентификации ключа (15 цветов).
- Цилиндр высокой степени секретности.
- Не существует метода вскрытия цилиндра без оригинального ключа.
- Установка и смешивание правильной комбинации производится поворотом ключа, а не пружинами, как во многих цилиндрах других производителей.
- Большой ход элементов системы блокировки цилиндра.
- Механическая защита от взлома: закаленные вращающиеся части против высверливания.
- Надежная работа в экстремальных условиях.
- Новый механизм «Система блокировки дисков» (DBS™) делает **ABLOY® PROTEC** цилиндр абсолютно уникальным.
- Отвечает требованиям стандарта EN 1303.
- Строгий контроль за ключами: дополнительные ключи изготавливаются только уполномоченными дилерами или на заводе Abloy.
- Широкие возможности системы мастер-ключа.

## ABLOY® PROTEC<sup>2</sup> = T

Преимущества **ABLOY® PROTEC<sup>2</sup>** перед PROTEC

- Новый дисковый контроллер, который взаимодействует с подвижным элементом в ключе.

- Система устойчивости к износу (AWS) с использованием диска-ограничителя.
- Новая структура цилиндра.
- Более высокосекретный ключ с подвижным элементом.
- Патент до 2031 года.

## ABLOY® SENTRY = B

- Уникальная патентованная высокосекретная конструкция, основанная на вращающихся дисках
- Патентованная конструкция удобного в использовании ключа
- Прочный, плоский, цельнометаллический ключ (сплав нейзильбер)
- Удобный в использовании симметричный ключ
- Плавное функционирование в одном направлении.
- Различные профили ключей.
- Доступны 1+14 разноцветных пластиковых вставок
- Большие поверхности для штамповки хорошо защищены от износа (утоплены).
- Количество дисков – 11 или 9. Толщина диска – 1,4 мм.

## ABLOY® NOVEL = U

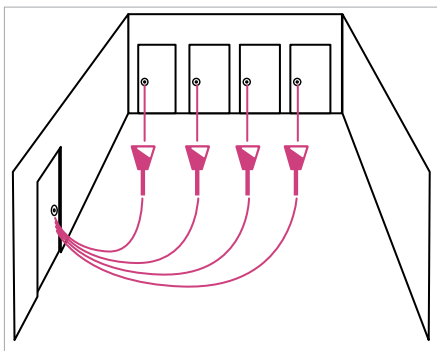
- Принцип работы – вращающиеся диски.
- Цилиндр оборудован дисковым контроллером.
- Функционирование: по часовой стрелке и/или против часовой стрелки.
- Несколько профилей ключей (например, UA55SS – U).
- Углы нарезок ключа (0-6).
- 1,97 миллиарда вариантов ключа.
- Количество дисков – 11 или 9.
- Диаметр диска – 11,9 мм. Толщина диска – 1 мм.
- Дисковый контроллер обеспечивает легкое, плавное и надежное функционирование.
- Строгий контроль за ключами: дополнительные ключи изготавливаются только уполномоченными дилерами или на заводе Abloy.
- Поверхностно-упрочненные стальные компоненты.
- Широкие возможности системы мастер-ключа.
- Уникальная конструкция цилиндра с вращающимися дисками обеспечивает огромное количество комбинаций.
- Надежное функционирование: нет штифтов, вызывающих неправильное функционирование из-за грязи, влажности, плохих погодных условий, коррозии или замораживания.

# Мастер-системы ABLOY®

- Мастер-системы **ABLOY®** делают ненужным использование громоздких связок ключей. Только один ключ дает контролируемый доступ ко всем дверям, как много бы их ни было. Мастер-системы изготавливаются по заказу, а их окончательные функциональные возможности планируются с самого начала. Правильно спроектированная система будет расти вместе с Вами. Все замки **ABLOY®**, использующие одинаковый тип цилиндра (**ABLOY® CLASSIC**, **NOVEL**, **PROTEC** или **PROTEC 2**), могут быть сделаны так, чтобы они могли управляться одним ключом: врезные и накладные дверные замки, навесные и мебельные замки, электроуправляемые замки. Все мастер-системы **ABLOY®** регистрируются, а дополнительные ключи изготавливаются только на основании соответствующих полномочий.
- Технические решения **ABLOY®** обеспечивают огромное число различных комбинаций, позволяя приспособивать и расширять потенциальные возможности, необходимые для удовлетворения требований по безопасности и сложнейших систем.
- Механический контроль доступа может быть эффективно и экономично достигнут посредством группирования по главным ключам. Цилиндры **ABLOY®** обеспечивают как надежную защиту, так и удобство использования.
- Конструкция цилиндра делает возможным группирование всех изделий по главным ключам в одинаковой системе, чтобы один ключ мог открывать дверные механические и электромеханические замки, навесные замки и даже мебельные замки или замки для офисной мебели, если это необходимо. В системе группирования по главным ключам **ABLOY®** владелец может предоставлять доступ только имеющим на то право лицам, ограничивая количество ключей до минимума.

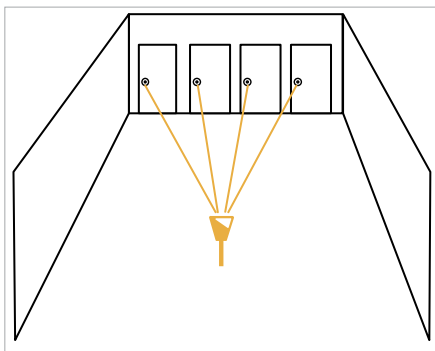
## ЦЕНТРАЛИЗОВАННОЕ ЗАПИРАНИЕ

- Централизованное запирание представляет собой систему запирания помещений общего пользования, при которой обеспечивается возможность открытия центрального замка целым рядом разных ключей.



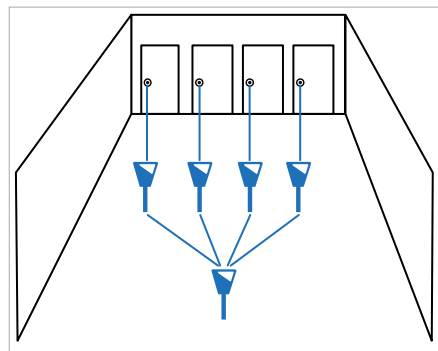
## ГРУППИРОВАНИЕ ПО ОБЩИМ КЛЮЧАМ

- Одним и тем же ключом можно открывать два или больше замков.



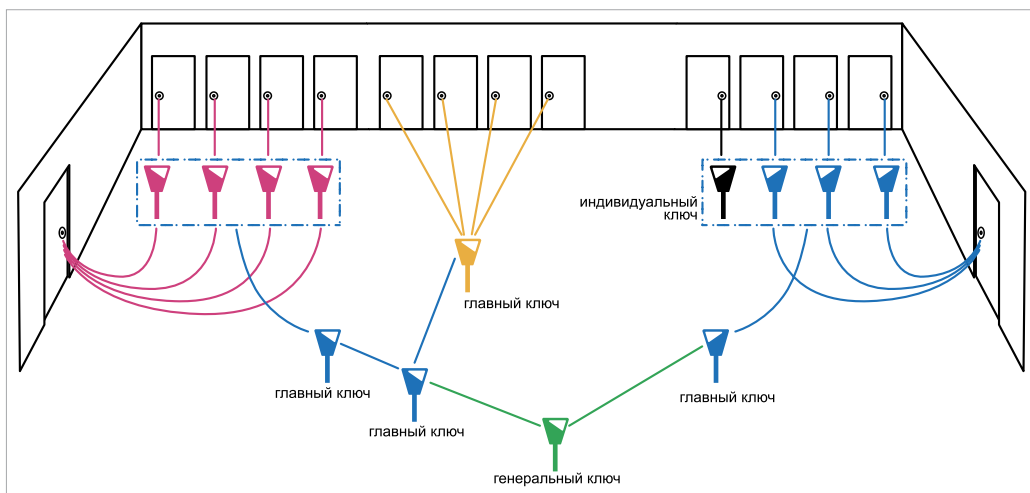
## ЗАПИРАНИЕ ГЛАВНЫМ КЛЮЧОМ

- Система запирания главным ключом состоит из нескольких замков, каждый из которых открывается индивидуальным ключом, а также главным ключом данной системы.



## СИСТЕМА ГЕНЕРАЛЬНОГО КЛЮЧА

- Система генеральных ключей состоит из разных систем запирания главным ключом и систем централизованного запирания.



# Рекомендации по применению

Данная таблица поможет Вам выбрать замок, наилучшим образом подходящий для Ваших нужд.

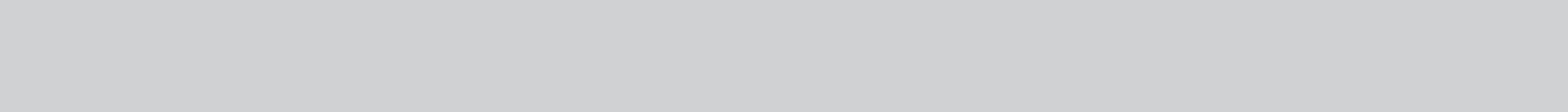
ТИП ДВЕРИ	*РЕКОМЕНДОВАННАЯ КОМПЛЕКТАЦИЯ	№СТР.
Межкомнатные двери жилых помещений и межкомнатные двери офисов с небольшим количеством сотрудников.	<b>ABLOY® 2040</b> + ручка	Б2
Межкомнатные двери жилых помещений и межкомнатные двери офисов с высокой проходимостью и большим количеством сотрудников.	<b>ABLOY® 4290 (LC290)</b> + ручка	Б8
Межкомнатные двери жилых помещений, межкомнатные двери офисов с небольшим количеством сотрудников с необходимостью запираения.	ВАРИАНТ 1: <b>ABLOY® 2011</b> + ручка ВАРИАНТ 2: <b>ABLOY® 2018</b> + ручка + цилиндр ВАРИАНТ 3: <b>ABLOY® 4260</b> + цилиндр + ручка	Б4 Б6 Б6
Межкомнатные двери жилых помещений; межкомнатные двери офисов с высокой проходимостью и большим количеством сотрудников с необходимостью запираения.	ВАРИАНТ 1: <b>ABLOY® 2018</b> + ручка + цилиндр ВАРИАНТ 2: <b>ABLOY® 4260</b> + цилиндр + ручка ВАРИАНТ 3: <b>ABLOY® 4190 (LC190)</b> + цилиндр + ручка	Б6 Б6 Б14
Туалетные двери жилых помещений; туалетные двери офисов с небольшим количеством сотрудников.	ВАРИАНТ 1: <b>ABLOY® 2040</b> + поворотная кнопка + ручка ВАРИАНТ 2: <b>ABLOY® 2014</b> + поворотная кнопка + ручка	Б2 Б4
Туалетные двери жилых помещений и туалетные двери офисов с высокой проходимостью и большим количеством сотрудников.	ВАРИАНТ 1: <b>ABLOY® 2014</b> + поворотная кнопка + ручка ВАРИАНТ 2: <b>ABLOY® 4291 (LC291)</b> + поворотная кнопка + ручка	Б4 Б8
Входные двери жилых помещений, двери с повышенными требованиями по безопасности.	ВАРИАНТ 1: <b>ABLOY® LC109</b> + <b>ABLOY® 4190 (LC190)</b> + CY013 + ручка ВАРИАНТ 2: <b>ABLOY® LC109</b> + LC200 + CY035 + ручка ВАРИАНТ 3: <b>ABLOY® LC109</b> + LC210 + CY039 + ручка	Б42+Б18 Б42+Б30 Б42+Б30
Сплошные деревянные или металлические входные двери офисных помещений.	ВАРИАНТ 1: <b>ABLOY® 4190 (LC190)</b> + цилиндр CY001 + ручка + доводчик ВАРИАНТ 2: <b>ABLOY® 4195 (LC195)</b> + цилиндр CY001 + скоба + доводчик ВАРИАНТ 3: <b>ABLOY® LC200</b> + цилиндр CY035 + ручка + доводчик ВАРИАНТ 4: <b>ABLOY® LC210</b> + цилиндр CY039 + ручка + доводчик	Б14 Б14 Б30 Б30
Сплошные деревянные или металлические входные двери офисных помещений, двери с повышенными требованиями по безопасности.	ВАРИАНТ 1: <b>ABLOY® 4190 (LC190)</b> + цилиндр CY001 + ручка + <b>ABLOY® 4181</b> + цилиндр CY062 + доводчик ВАРИАНТ 2: <b>ABLOY® 4190 (LC190)</b> + цилиндр CY001 + ручка + <b>ABLOY® LC109</b> + доводчик	Б14 + Б32 Б14 + Б46
Входные двери офисных помещений из металлического профиля (узкопрофильные двери).	ВАРИАНТ 1: <b>ABLOY® LC305</b> + цилиндр CY066 + ручка + доводчик ВАРИАНТ 2: <b>ABLOY® LC302</b> + цилиндр CY066 + скоба + доводчик	Б40 Б38
Входные двери офисных помещений из металлического профиля (узкопрофильные двери), двери с повышенными требованиями по безопасности.	ВАРИАНТ 1: <b>ABLOY® LC305</b> + CY066 + ручка + <b>ABLOY® LC306</b> + CY065 + доводчик ВАРИАНТ 2: <b>ABLOY® LC302</b> + CY066 + скоба + <b>ABLOY® LC306</b> + CY065 + доводчик	Б40 Б40 Б38 Б40

\* - обращаем Ваше внимание, что данные рекомендации не являются обязательными к исполнению; возможно также использование в приведенных случаях другой продукции из ассортимента Abloy Oy.



ТИП ДВЕРИ	*РЕКОМЕНДОВАННАЯ КОМПЛЕКТАЦИЯ	№СТР.
Сплошные деревянные или металлические двери запасных выходов.	<b>ABLOY®</b> 4193 (LC193) + цилиндр CY002 + пов. кнопка CH021 + скоба + доводчик	Б14
Двери из металлического профиля (узкопрофильные двери) запасных выходов.	<b>ABLOY®</b> LC301 + цилиндр CY065 + поворотная кнопка CH017 + скоба + доводчик	Б38
Раздвижные двери облегченной конструкции.	<b>ABLOY®</b> 4249 + поворотная кнопка + скоба	Б2
Раздвижные сплошные деревянные или металлические двери, двери с необходимостью надежного запираения.	<b>ABLOY®</b> 4960 + цилиндр CY001 + скоба	Б16
Раздвижные двери из металлического профиля (узкопрофильные двери), двери с необходимостью надежного запираения.	ВАРИАНТ 1: <b>ABLOY®</b> LC306 + цилиндр CY065 + скоба	Б40
	ВАРИАНТ 2: <b>ABLOY®</b> LC307 + цилиндр CY043 + скоба	Б42
Маятниковые сплошные деревянные или металлические двери, двери с необходимостью надежного запираения.	<b>ABLOY®</b> 4181 + цилиндр CY062 + скоба	Б32
Маятниковые двери из металлического профиля (узкопрофильные двери), двери с необходимостью надежного запираения.	<b>ABLOY®</b> LC306 + цилиндр CY065 + скоба	Б40
Сплошные деревянные или металлические двери лестничных клеток и лифтовых холлов в жилых или коммерческих зданиях.	ВАРИАНТ 1: <b>ABLOY®</b> 4190 (LC190) + цилиндр CY001 + ручка + доводчик	Б14
	ВАРИАНТ 2: <b>ABLOY®</b> 4195 (LC195) + цилиндр CY001 + скоба + доводчик	Б14
	ВАРИАНТ 3: <b>ABLOY®</b> LC200 + цилиндр CY035 + ручка + доводчик	Б30
	ВАРИАНТ 4: <b>ABLOY®</b> LC210 + цилиндр CY039 + ручка + доводчик	Б30
Двери из металлического профиля (узкопрофильные двери) лестничных клеток и лифтовых холлов в жилых или коммерческих зданиях.	ВАРИАНТ 1: <b>ABLOY®</b> LC305 + цилиндр CY066 + ручка + доводчик	Б40
	ВАРИАНТ 2: <b>ABLOY®</b> LC302 + цилиндр CY066 + скоба + доводчик	Б38
Сплошные деревянные или металлические офисные двери, оборудованные системой контроля доступа.	ВАРИАНТ 1: <b>ABLOY®</b> EL582 + цилиндр CY001 + ручка + кабель + кабелепровод + доводчик	Б2
	ВАРИАНТ 2: <b>ABLOY®</b> EL502 + цилиндр CY001 + скоба + кабель + кабелепровод + доводчик	Б10
Двери из металлического профиля (узкопрофильные двери), оборудованные системой контроля доступа.	ВАРИАНТ 1: <b>ABLOY®</b> EL402 + цилиндр CY066 + скоба + кабель + кабелепровод + доводчик	Б6
	ВАРИАНТ 2: <b>ABLOY®</b> EL404 + цилиндр CY323 + скоба + кабель + кабелепровод + доводчик	Б24
Сплошные деревянные или металлические офисные двери, с наивысшими требованиями по безопасности, оборудованные системой контроля доступа.	<b>ABLOY®</b> EL754 + цилиндр CY204 + ручка + кабель + кабелепровод + доводчик	Б12
Двери из металлического профиля (узкопрофильные двери), с наивысшими требованиями по безопасности, оборудованные системой контроля доступа.	<b>ABLOY®</b> EL420 + цилиндр CY322 + ручка + кабель + кабелепровод + доводчик	Б34

\* - обращаем Ваше внимание, что данные рекомендации не являются обязательными к исполнению; возможно также использование в приведенных случаях другой продукции из ассортимента Abloy Oy.



# Механические замки ABLOY®

## МАТЕРИАЛ / ОБРАБОТКА

- Fe/Cr Сталь хромированная
- Fe/Zn Сталь оцинкованная
- Fe/ZL Сталь оцинкованная и хромированная с лаковым покрытием
- Fe/Mme (Fe/JME) Сталь с порошковой окраской под латунь
- Fe/Har (Fe/JHA) Сталь с порошковой окраской серого цвета
- Fe/Val (Fe/JVA) Сталь с порошковой окраской белого цвета
- Fe/HCr Сталь матово-хромированная
- ZNALCU/Mme (ZNALCU/JME) Сплав замка с порошковой окраской под латунь
- Ms/Cr Латунь хромированная
- Ms/HCr Латунь матово-хромированная
- Ms/HaLa Латунь матовая
- Ms/Ki Латунь полированная
- Ms/KiLa Латунь полированная с лаковым покрытием
- RST (Rt) Нержавеющая сталь
- *Специальные обработки, например, порошковая окраска в нестандартный цвет, химическое никелирование, латунирование, выполняются только по заказу. При этом необходимо проверить соответствие условиям эксплуатации. Во влажных помещениях или других коррозионных атмосферах, таких как плавательные бассейны, СПА салоны, предприятия пищевой и химической промышленности и т.д. рекомендуется использовать никелированные изделия.*

## ЗАМКИ С АВТОМАТИЧЕСКИМ ЗАПИРАНИЕМ

Многие замки **ABLOY®** снабжены функцией автоматического запирания, управление которой осуществляется с помощью кнопки, расположенной на передней планке замка.

В режиме автоматического запирания выход ригеля увеличивается с 14 мм до 20 мм. В указанном режиме ригель может быть убран только посредством цилиндра или поворотной кнопки. Следовательно, дверной замок с автоматическим запиранием всегда должен быть оснащен цилиндром или поворотной кнопкой.

## БЛОКИРОВКА КНОПКИ

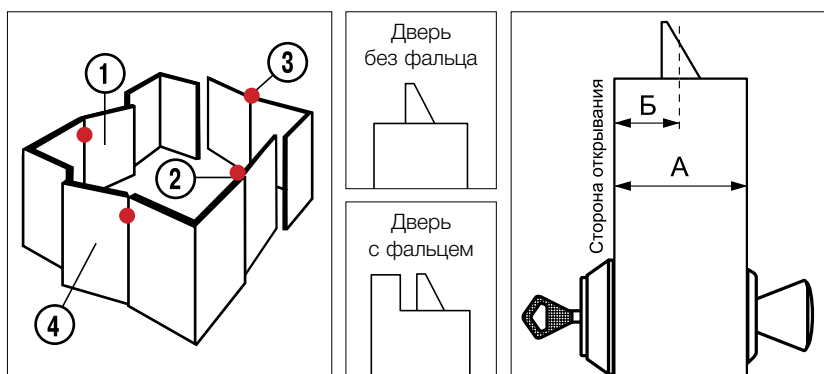
Замки типа LC301, LC302, LC305 и серии One Fit оснащены специальным механизмом запатентованной конструкции, который исключает возможность несанкционированного доступа к кнопке установки режима запирания. Данная кнопка может быть передвинута только при вращении ключа или поворотной кнопки.

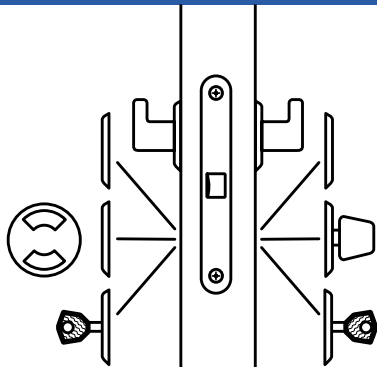
## ХАРАКТЕРИСТИКИ КЛАССОВ ЗАМКОВ, ГОСТ 5089

Класс замка	Охранные свойства	Сила, прикладываемая к деталям и узлам замка, Н, не менее			Стойкость к вскрытию, мин., не менее	Рекомендуемая область применения
		К засову и запорной планке	К механизму засова	К соединению передней планки с корпусом врезного замка		
1	Низкие	1470	392	392	2	Для запирания дверей подсобных помещений и внутренних дверей в квартирах, офисах
2	Нормальные	2940	785	785	5	Для запирания входных дверей в квартиры, офисы и другие помещения
3	Повышенные	4900	1500	1960	15	Для запирания укрепленных входных дверей (в том числе металлических) в квартиры, офисы и другие помещения, принимаемые на охрану и предполагаемые к страхованию.
4	Высокие	6800	1960	4900	30	Для запирания укрепленных входных дверей (в том числе металлических) в квартиры, офисы и другие помещения, принимаемые на охрану и предполагаемые к страхованию.

## ПРИ ЗАКАЗЕ УКАЖИТЕ, ПОЖАЛУЙСТА, СЛЕДУЮЩЕЕ:

- Модель корпуса замка;
- Поверхностную обработку;
- Сторонность замка или открывания двери:
  - левосторонние двери (1 и 3): петли слева;
  - правосторонние двери (2 и 4): петли справа;
- Вид двери (с фальцем/без фальца);
- Тип запорной планки.



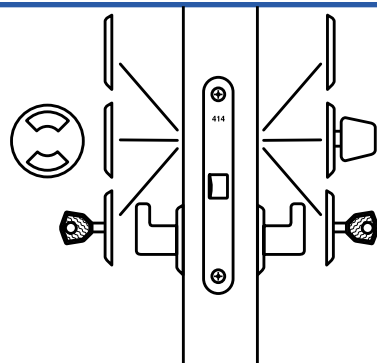
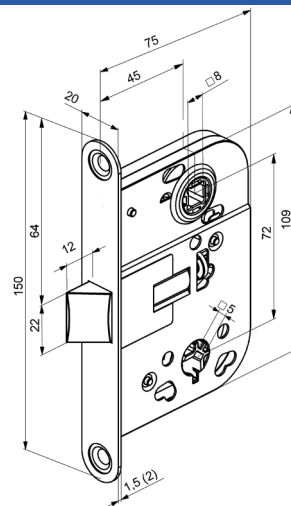


Замок для внутренних дверей.

**ABLOY® 2040**

Защелка

Защелка для межкомнатных дверей и дверей туалетных комнат. Замок может использоваться как только с ручкой, так и с комбинацией ручки с поворотной кнопкой. Сторонность замка может быть изменена путем вытягивания косога ригеля и поворота его по часовой стрелке на 180°. Когда дверь заперта на ключ, ручку можно без усилия нажать, что исключает поломку механизма замка. Возможна комплектация пластмассовыми дюбелями с шурупами для автоматизированной установки (см. стр. Б56).  
 Материал/обработка: Fe/Mme, Fe/ZN. Дополнительные обработки: Fe/Cr, Fe/HCr.  
 Возможна комплектация декоративной передней планкой 7641, см. стр. Б56.  
 Шаблон врезки: SFS 5210, SS 81 73 82.

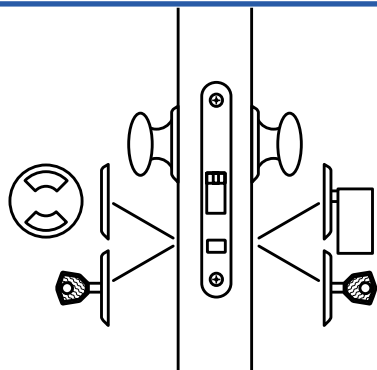
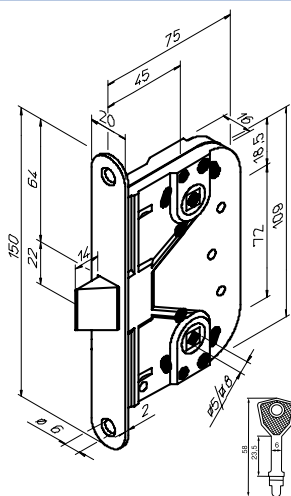


Замок для внутренних дверей.

**ABLOY® 414**

Защелка

Симметричная защелка. Сторонность изменяется при переворачивании замка. Возможна установка с ручками, а также ручки совместно с поворотной кнопкой или ключом для туалетных комнат.  
 Материал/обработка: Fe/JME, Fe/ZN.  
 Шаблон врезки: SFS 5210, SS 81 73 82.

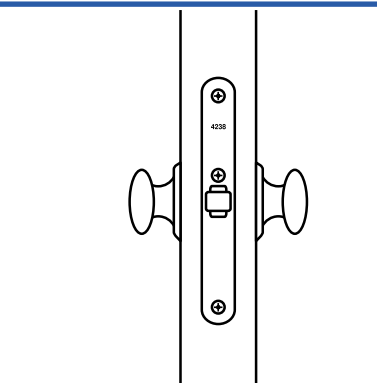
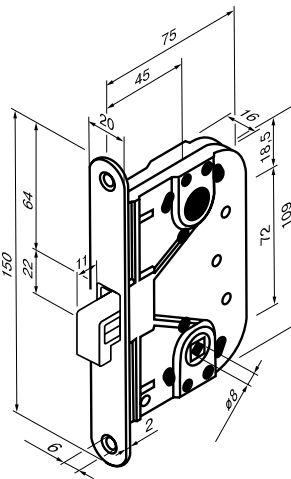


Замок для облегченных раздвижных и складывающихся дверей.

**ABLOY® 4249**

Защелка

Крюкообразная защелка может быть зафиксирована при помощи ключа или поворотной кнопки для туалетных комнат.  
 Материал/обработка: Fe/Mme, Fe/ZN.  
 Шаблон врезки: SFS 5210.

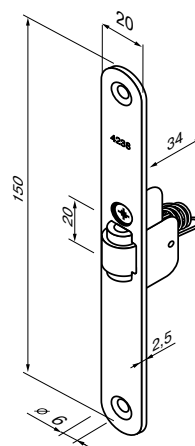


Защелка для внутренних дверей.

**ABLOY® 4238**

Защелка

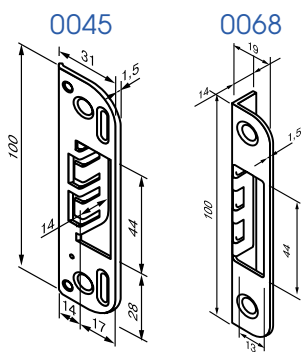
Симметричная роликовая защелка. Регулировка выхода роликовой защелки производится винтом, расположенным на передней планке замка. На дверь должна быть установлена ручка. В целях безопасности роликовая защелка используется совместно со специальной запорной планкой.  
 Исполнение: Fe/Mme.  
 Шаблон врезки: SFS 5210, SS 81 73 82.



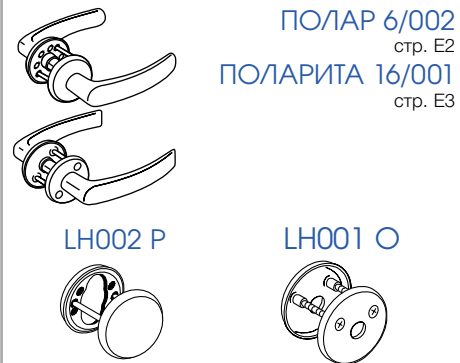
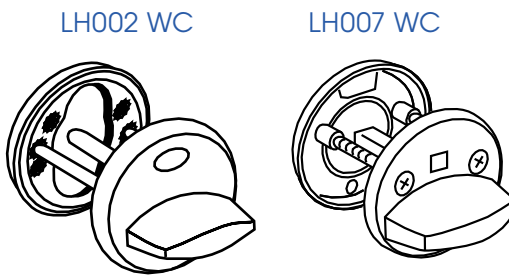
ЗАПОРНАЯ ПЛАНКА

ЦИЛИНДР / ПОВОРОТНАЯ КНОПКА

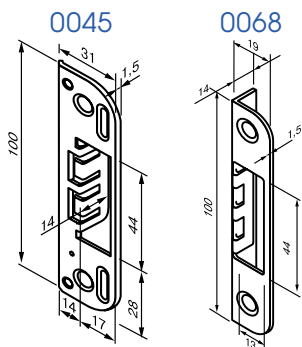
РУЧКА, ЩИТОК



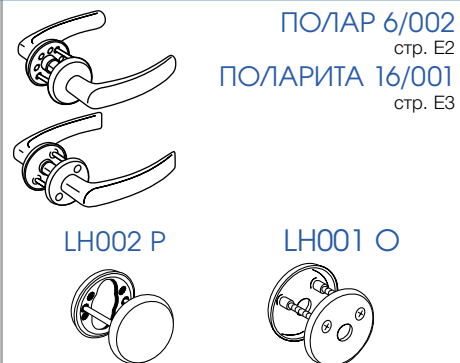
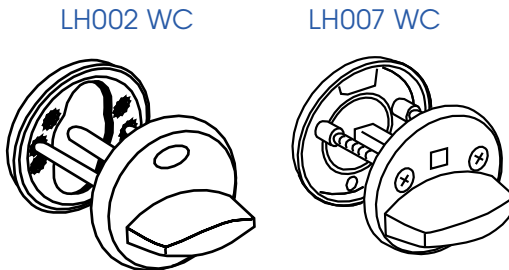
0045 Без фальца  
0068 С фальцем  
Также возможно использование запорных планок 0043, 0053, 0055 и 0068В.



\* Возможно использование других ручек (см. раздел «Скобяные изделия»).

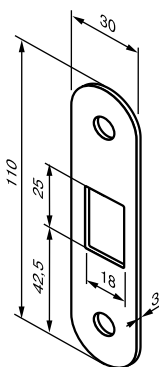


0045 Без фальца  
0068 С фальцем  
Также возможно использование запорных планок 0055 (без фальца) и 0068В (с фальцем).

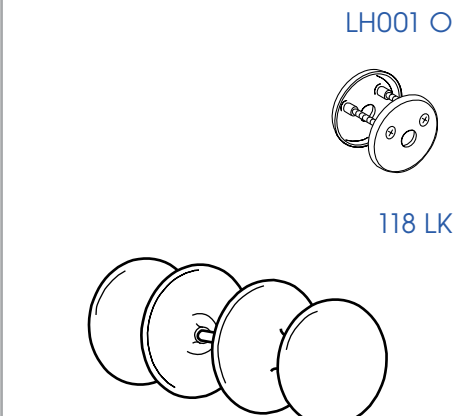
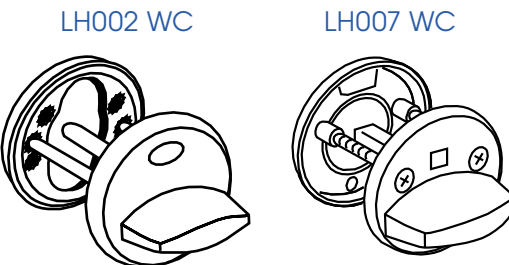


\* Возможно также использование других ручек (см. раздел «Скобяные изделия»).

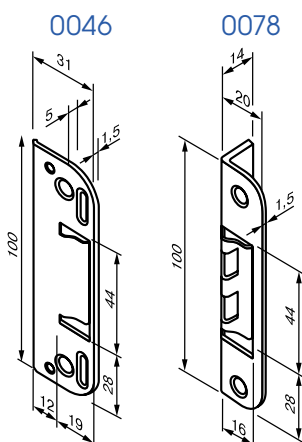
4662



Без фальца



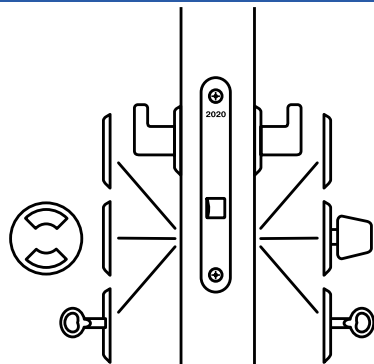
\* Возможно также использование любой ручки-скобы (см. раздел «Скобяные изделия»).



0046 Без фальца  
0078 С фальцем



\* Возможно также использование любой ручки-скобы (см. раздел «Скобяные изделия»).



Защелка для внутренних дверей и туалетных комнат.

### ABLOY® 2020

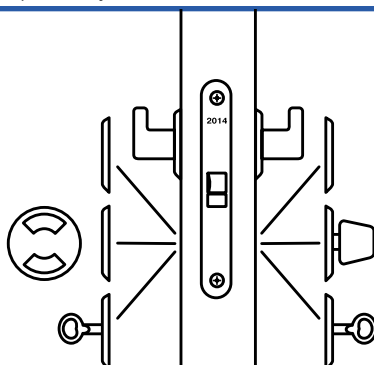
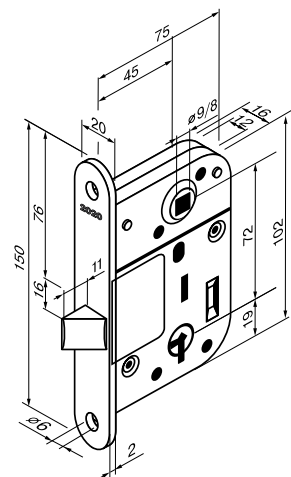
Защелка

Защелка для внутренних дверей и туалетных комнат. В состав замка входит одна защелка, которая может быть зафиксирована при помощи ключа или поворотной кнопки. Сторонность замка может быть легко изменена путем перестановки защелки на 180°.

Замок может использоваться как с ручками, так и совместно с ключом или поворотной кнопкой для туалетных комнат и ручками.

Исполнение: Fe/Mme.

Шаблон врезки: SFS 5210, SS 81 73 82.



Замок для внутренних дверей и дверей туалетных комнат.

### ABLOY® 2014

Защелка

Защелка для внутренних дверей и дверей туалетных комнат. Замок запирается при помощи стандартного ключа, входящего в комплект или поворотной кнопки.

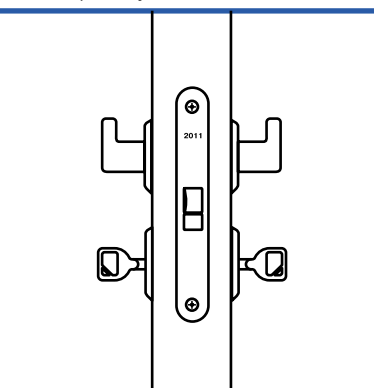
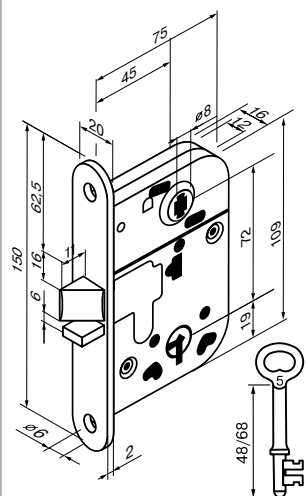
Сторонность замка может быть легко изменена путем перестановки защелки на 180°.

Замок может использоваться как только с ручками, так и совместно с ключом или поворотной кнопкой для туалетных комнат и ручками.

Возможна комплектация скобяными изделиями стандарта Europrofile (DIN) (стр. E6).

Исполнение: Fe/Mme; Fe/ZN.

Шаблон врезки: SFS 5210, SS 81 73 82.



Замок с ручкой для внутренних дверей.

### ABLOY® 2011

класс 1

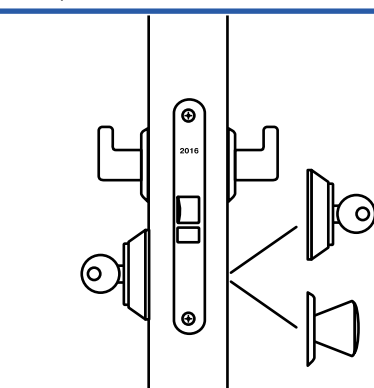
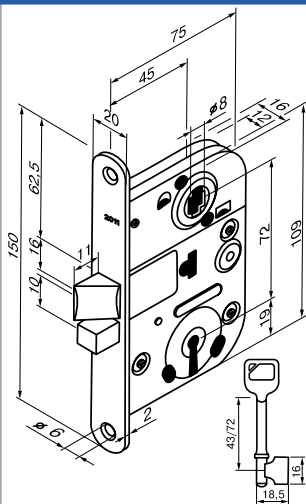
Замок с ручкой для внутренних дверей. К особенностям данного замка следует отнести пятисувальдный ключ, входящий в комплект, обеспечивающий около 250 различных комбинаций.

Сторонность замка может быть легко изменена путем перестановки защелки на 180°.

Предусмотрена возможность установки ручек и накладки.

Исполнение: Fe/Mme; Fe/ZN.

Шаблон врезки: SFS 5210, SS 81 73 82.



Цилиндровый замок с ручкой для внутренних дверей.

### ABLOY® 2016

класс 1

Цилиндровый замок для внутренних дверей, который может запирается ключом или поворотной кнопкой.

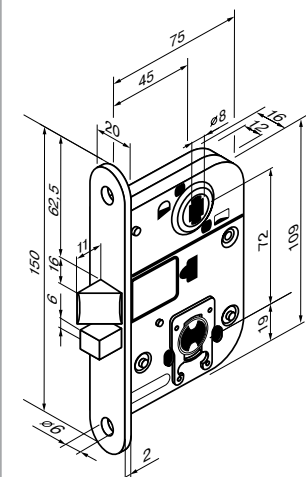
В позиции «закрыто» ригель выходит на 14 мм.

Сторонность замка может быть легко изменена путем перестановки защелки на 180°.

Исполнение: Fe/ZL.

Шаблон врезки: SFS 5210, SS 81 73 82.

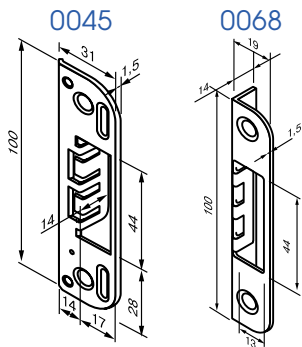
Тип цилиндра: U, N, T.



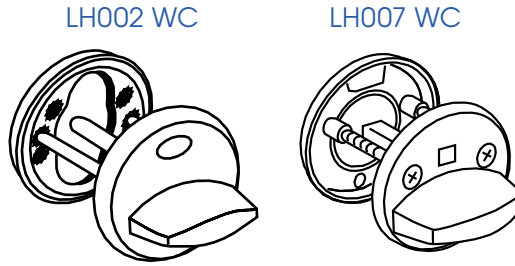
ЗАПОРНАЯ ПЛАНКА

ЦИЛИНДР / ПОВОРОТНАЯ КНОПКА

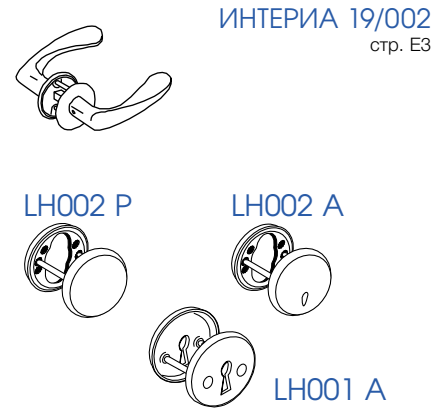
РУЧКА, ЩИТОК



0045      0068  
 Без фальца      С фальцем  
 Также возможно использование  
 запорных планок 0043, 0053, 0055  
 и 0068В.



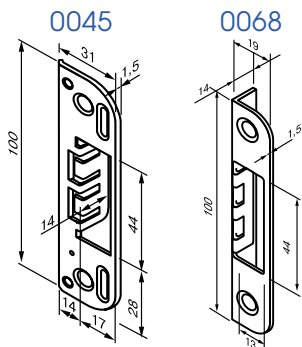
LH002 WC      LH007 WC



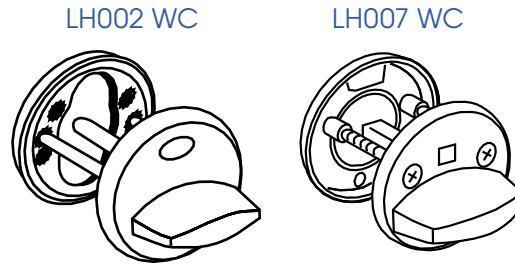
ИНТЕРИА 19/002  
 стр. E3

LH002 P      LH002 A  
 LH001 A

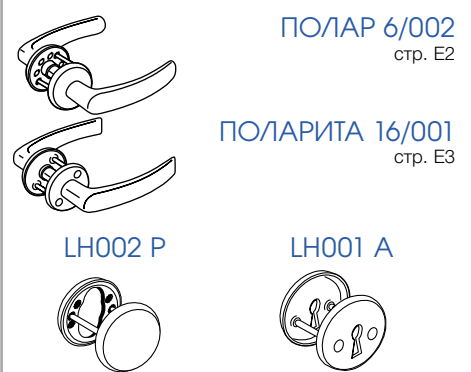
\* Возможно также использование других ручек  
 (см. раздел «Скобяные изделия»).



0045      0068  
 Без фальца      С фальцем  
 Также возможно использование  
 запорных планок 0043, 0053, 0055  
 и 0068В.



LH002 WC      LH007 WC

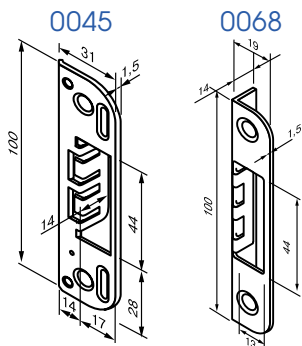


ПОЛАР 6/002  
 стр. E2

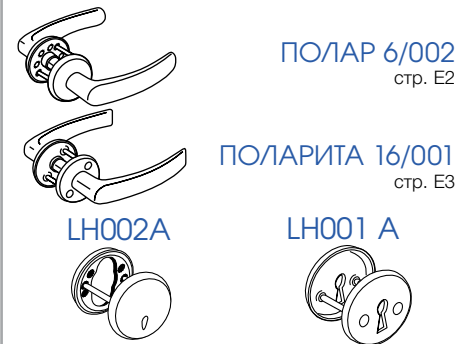
ПОЛАРИТА 16/001  
 стр. E3

LH002 P      LH001 A

\* Возможно также использование других ручек  
 (см. раздел «Скобяные изделия»).



0045      0068  
 Без фальца      С фальцем  
 Также возможно использование  
 запорных планок 0043, 0053, 0055  
 и 0068В.

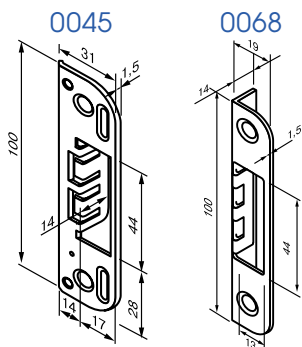


ПОЛАР 6/002  
 стр. E2

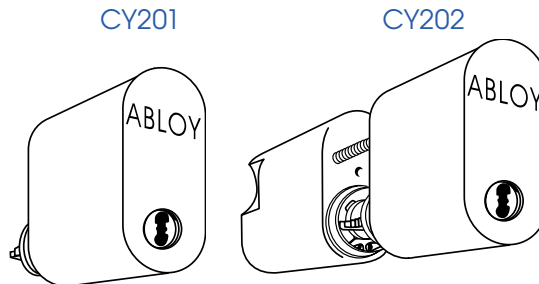
ПОЛАРИТА 16/001  
 стр. E3

LH002A      LH001 A

\* Возможно также использование других ручек  
 (см. раздел «Скобяные изделия»).



0045      0068  
 Без фальца      С фальцем  
 Также возможно использование  
 запорных планок 0043, 0053, 0055  
 и 0068В.



CY201      CY202

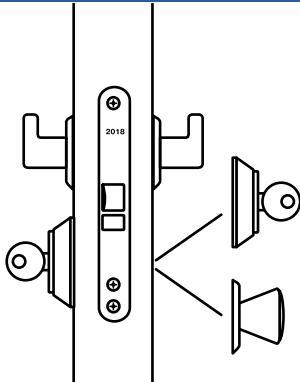


ПАРЛАМЕНТ 2/007  
 стр. E2

ПРЕСТО 3-16/007  
 стр. E2

ФОРУМ 4/007  
 стр. E2

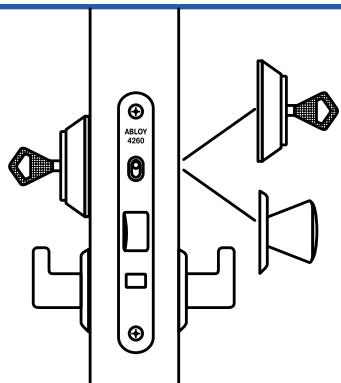
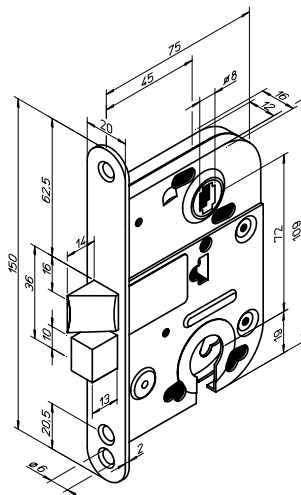
\* Возможно также использование других ручек  
 (см. раздел «Скобяные изделия»).



Цилиндровый замок с ручкой для внутренних дверей.

**ABLOY® 2018****класс 1**

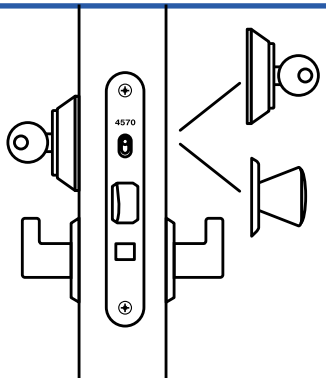
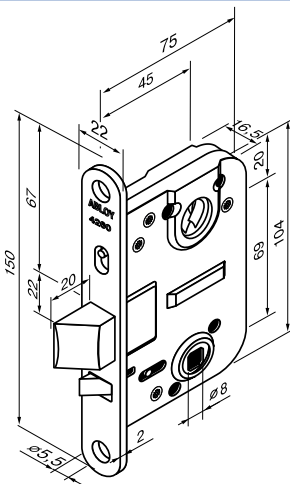
Цилиндровый замок для внутренних дверей. Запирание и открывание замка производится поворотом ключа на один оборот. В позиции «закрыто» ригель выходит на 14 мм. Сторонность замка может быть легко изменена путем перестановки защелки на 180°.  
Исполнение: Fe/Mme; Fe/ZL.  
Тип цилиндра: U, N, T.



Замок с автоматическим запирающим устройством для внутренних дверей.

**ABLOY® 4260****класс 1**

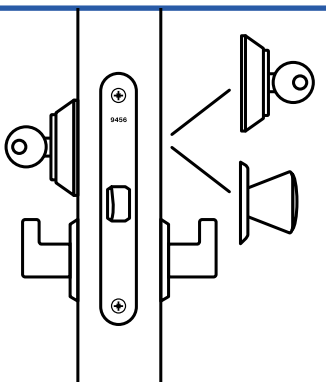
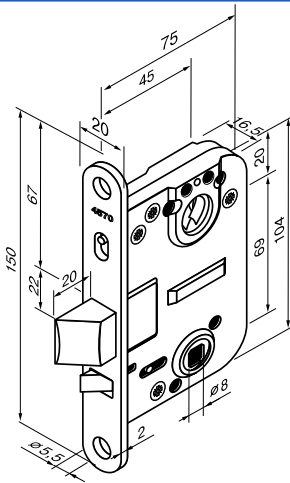
Цилиндровый врезной замок с автоматическим запирающим устройством ригеля. Предназначен для внутренних дверей. Задание режима автоматического запирающего устройства осуществляется при помощи кнопки, расположенной на передней планке замка. Положение кнопки: ВЕРХНЕЕ – автоматическое запирающее устройство, выход защелки составляет 20 мм. Замок может быть открыт только ключом или поворотной кнопкой. НИЖНЕЕ – выход защелки составляет 14 мм. Замок может быть открыт при помощи ручек.  
Возможна установка на стеклянные двери: комплектация монтажной пластиной 2050 и запорной планкой 0050 для стеклянных дверей (см. стр. Б57).  
Исполнение: Fe/Mme; Fe/ZN.  
Шаблон врезки: SFS 5210, SS 81 73 82.  
Тип цилиндра: C, U, N, T.



Замок с автоматическим запирающим устройством для внутренних дверей.

**ABLOY® 4570****класс 1**

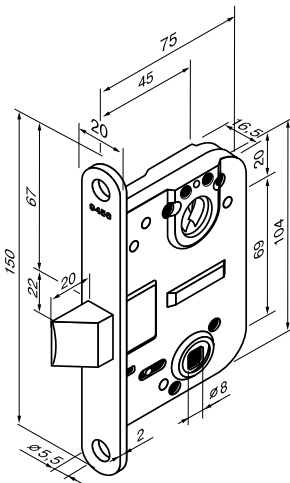
Цилиндровый врезной замок с автоматическим запирающим устройством ригеля. Предназначен для внутренних дверей. Задание режима автоматического запирающего устройства осуществляется при помощи кнопки, расположенной на передней планке замка. Положение кнопки: ВЕРХНЕЕ – автоматическое запирающее устройство, выход защелки составляет 20 мм. Замок может быть открыт только ключом или поворотной кнопкой. НИЖНЕЕ – выход защелки составляет 14 мм. Замок может быть открыт при помощи ручек.  
Исполнение: Fe/ZL.  
Шаблон врезки: SFS 5210, SS 81 73 82.  
Тип цилиндра: U, N, T.



Замок для внутренних дверей.

**ABLOY® 9456****класс 1**

Цилиндровый врезной замок для внутренних дверей. При повороте ключа происходит выход ригеля на 20 мм и автоматическое запирающее устройство замка. Замок открывается поворотом ключа или поворотной кнопки против часовой стрелки, при котором происходит переход на дневной режим с выходом ригеля на 14 мм. Теперь замок может быть открыт также при помощи ручек.  
Исполнение: Fe/ZN.  
Шаблон врезки: SFS 5210, SS 81 73 82.  
Тип цилиндра: U, N, T.

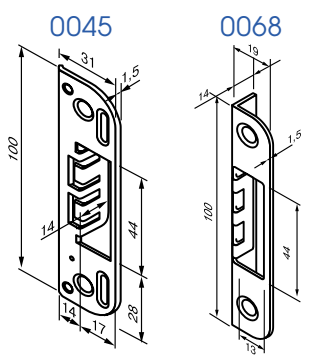




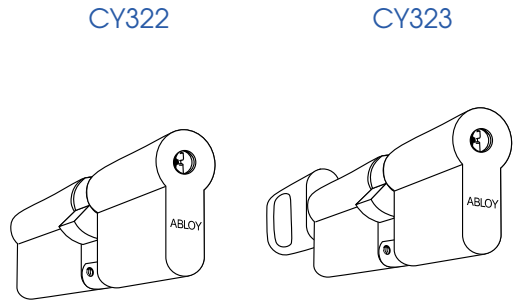
ЗАПОРНАЯ ПЛАНКА

ЦИЛИНДР / ПОВОРОТНАЯ КНОПКА

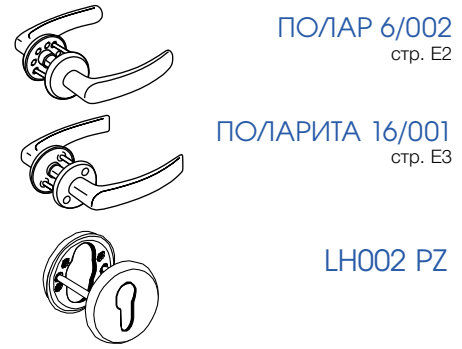
РУЧКА, ЩИТОК



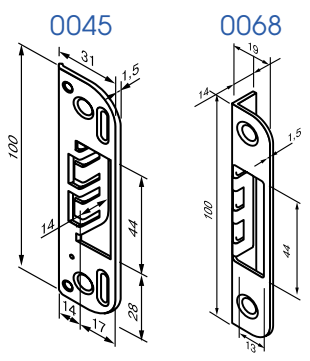
0045      0068  
 Без фальца      С фальцем  
 Также возможно использование  
 запорных планок 0043, 0053, 0055  
 и 0068В.



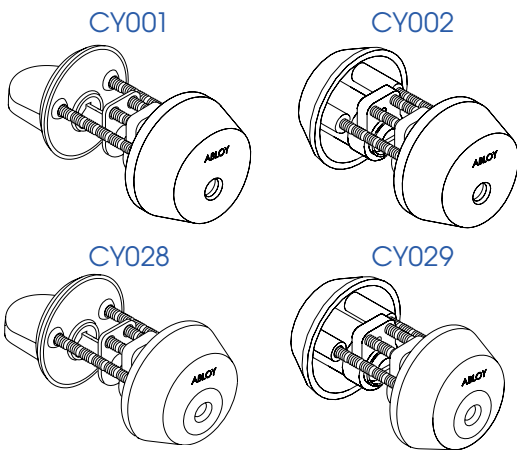
CY322      CY323  
 \*Любой цилиндр стандарта Europrofile (DIN).



ПОЛАР 6/002      стр. E2  
 ПОЛАРИТА 16/001      стр. E3  
 LH002 PZ  
 \* Возможно также использование других ручек  
 (см. раздел «Скобяные изделия»).



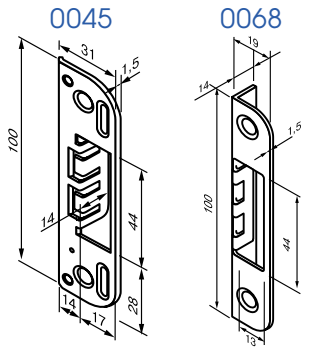
0045      0068  
 Без фальца      С фальцем  
 Также возможно использование  
 запорных планок 0043, 0053, 0055  
 и 0068В.



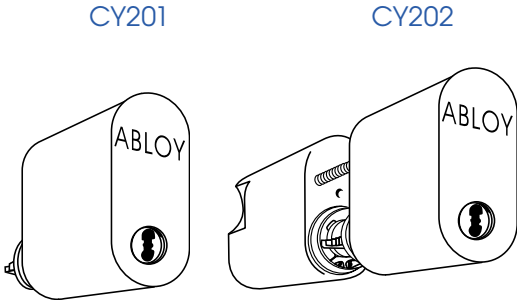
CY001      CY002  
 CY028      CY029



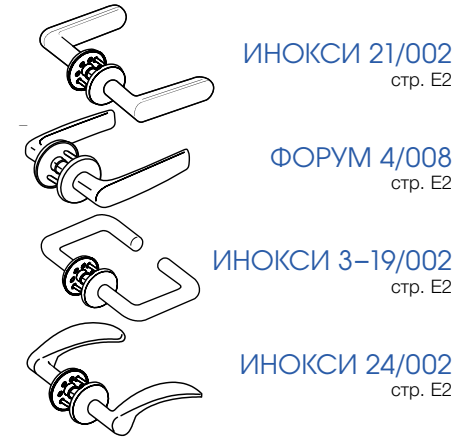
ПАРЛАМЕНТ 2/007      стр. E2  
 ПРЕСТО 3-16/007      стр. E2  
 ФОРУМ 4/007      стр. E2  
 \* Возможно также использование других ручек  
 (см. раздел «Скобяные изделия»).



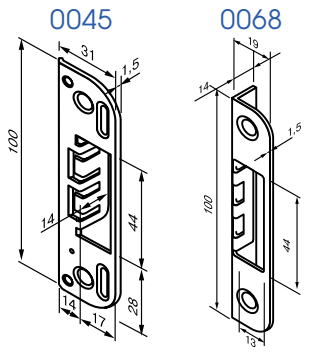
0045      0068  
 Без фальца      С фальцем  
 Также возможно использование  
 запорных планок 0043, 0053, 0055  
 и 0068В.



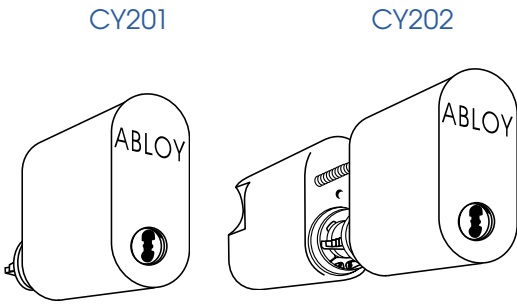
CY201      CY202



ИНОКСИ 21/002      стр. E2  
 ФОРУМ 4/008      стр. E2  
 ИНОКСИ 3-19/002      стр. E2  
 ИНОКСИ 24/002      стр. E2  
 \* Возможно также использование других ручек  
 (см. раздел «Скобяные изделия»).



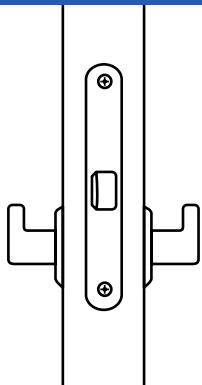
0045      0068  
 Без фальца      С фальцем  
 Также возможно использование  
 запорных планок 0043, 0053, 0055  
 и 0068В.



CY201      CY202



ПОЛАР 6/002      стр. E2  
 ПОЛАРИТА 16/001      стр. E3  
 ПРИМЕ 15/006      стр. E3  
 ДУЭТТО 8/007      стр. E2  
 \* Возможно также использование других ручек  
 (см. раздел «Скобяные изделия»).

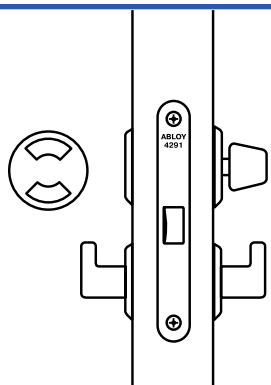
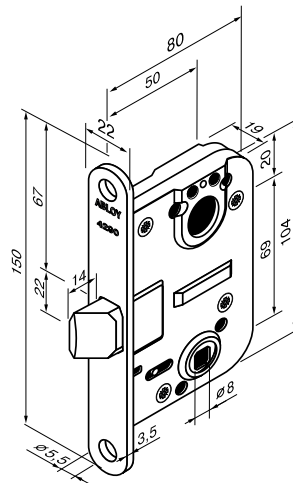


Защелка для внутренних дверей.

**ABLOY® 4290**

Защелка

Защелка с приводом ригеля от дверных ручек. Рекомендуется для установки в общественных зданиях.  
Исполнение: Fe/ZL.  
Шаблон врезки: SFS 5209.

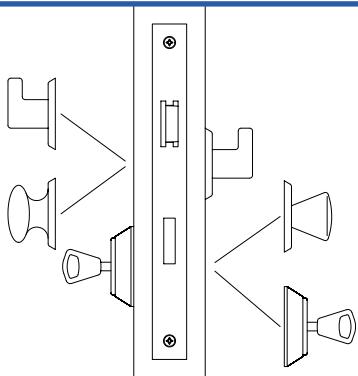
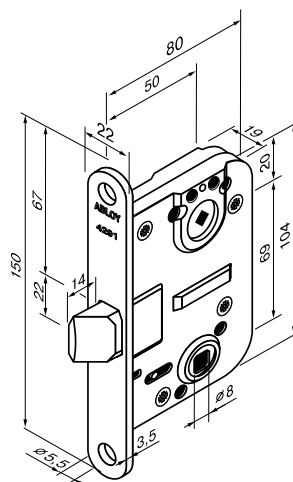


Замок для дверей туалетных комнат общественных зданий.

**ABLOY® 4291**

Защелка

Защелка для дверей туалетных комнат общественных зданий. Замок может быть использован как совместно с ручками, так и с поворотными кнопками для туалетных комнат.  
Исполнение: Fe/ZL.



Основной замок / входные двери

Серия 4202

**ABLOY® 4202**

класс 3

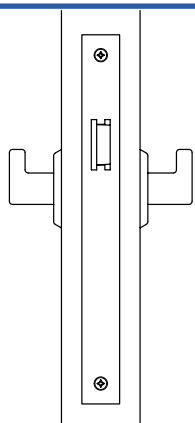
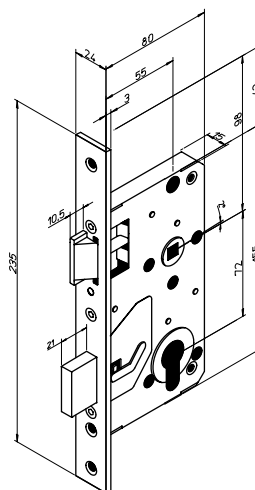
Симметричный замок с изменяемой сторонностью для тяжелого режима работы. Косой ригель управляется нажимными ручками или цилиндром, а прямой ригель цилиндром. Выход прямого ригеля составляет 20 мм. Замок может использоваться с щитками стандарта DIN и сплошными накладками. Сторонность замка может быть легко изменена путём утапливания косого ригеля внутрь корпуса и его поворота.

Материал – оцинкованная сталь. Защелка и ригель – сталь. Бэксет 55 мм. Размер штока 8 мм.

Передняя планка 24 x 235 мм, нержавеющая сталь.

Защелка убирается ключом.

Тип цилиндра: U, N, T.



Защелка

Серия 4202

**ABLOY® 4203**

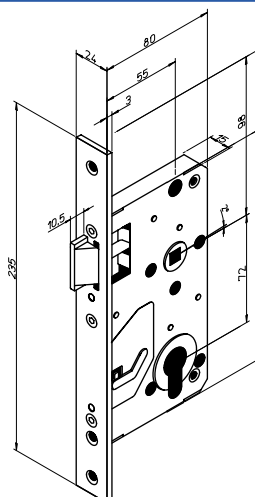
Защелка

Защелка с изменяемой сторонностью для тяжелого режима работы. Размеры соответствуют стандарту DIN. Косой ригель управляется нажимными ручками. Замок может использоваться с щитками стандарта DIN и сплошными накладками. Сторонность замка может быть легко изменена путём утапливания косого ригеля внутрь корпуса и его поворота.

Материал – оцинкованная сталь. Защелка и ригель – сталь. Бэксет 55 мм. Размер штока 8 мм.

Передняя планка 24 x 235 мм, нержавеющая сталь.

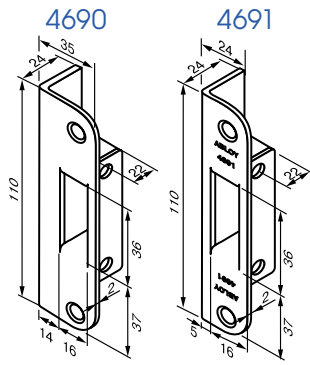
Защелка убирается ключом.



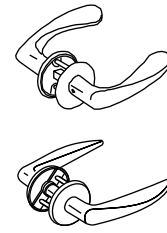
ЗАПОРНАЯ ПЛАНКА

ЦИЛИНДР / ПОВОРОТНАЯ КНОПКА

РУЧКА, ЩИТОК



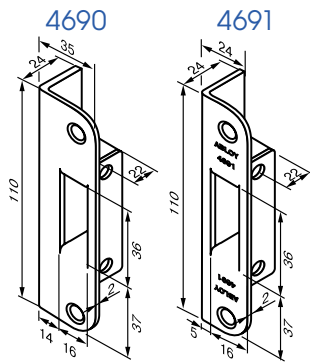
4690      4691  
 Без фальца      С фальцем  
 Возможно использование планок LP711, LP714 (без фальца) и LP721, LP731 (с фальцем).



ИНТЕРИА 19/002  
 стр. E3

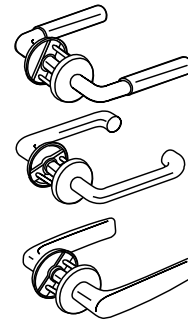
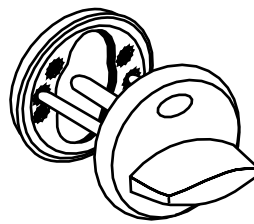
ЙОУСИ 25/007  
 стр. E3

\* Возможно также использование других ручек (см. раздел «Скобяные изделия»).



4690      4691  
 Без фальца      С фальцем  
 Возможно использование планок LP711, LP714 (без фальца) и LP721, LP731 (с фальцем).

LH002 WC



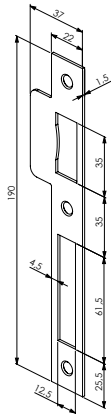
ПАРЛАМЕНТ 2/007  
 стр. E2

ПРЕСТО 3-16/007  
 стр. E2

ФОРУМ 4/007  
 стр. E2

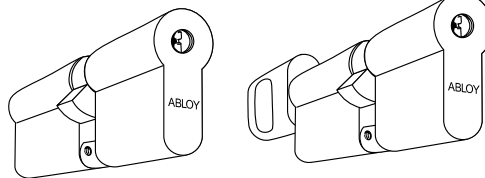
\* Возможно также использование других ручек (см. раздел «Скобяные изделия»).

4673

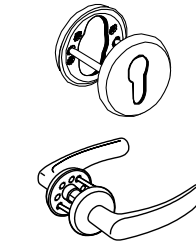


CY322

CY323



\*Любой цилиндр стандарта Europrofile (DIN).

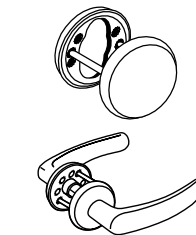
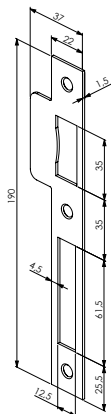


ЩИТОК 002PZ  
 стр. E7

ПОЛАР 6/002  
 стр. E2

\* Возможно также использование других ручек стандарта Europrofile (DIN) (см. раздел «Скобяные изделия»).

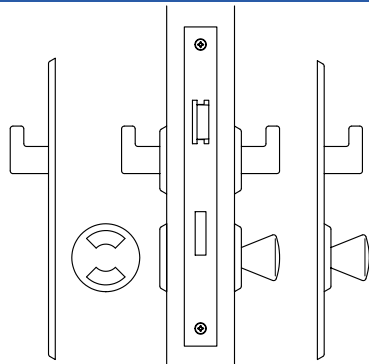
4673



ЩИТОК 002P  
 стр. E7

ПОЛАР 6/002  
 стр. E2

\* Возможно также использование других ручек стандарта Europrofile (DIN) (см. раздел «Скобяные изделия»).



Замок для туалетных дверей

Серия 4202

**ABLOY® 4207**

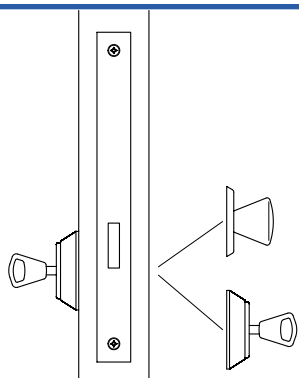
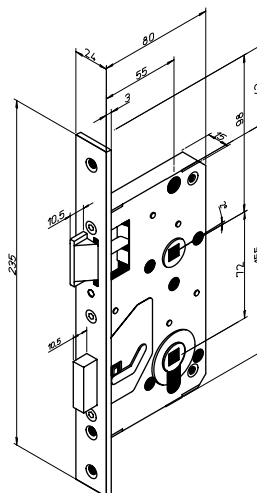
Защелка

Защелка с изменяемой сторонностью для тяжелого режима работы. Размеры соответствуют стандарту DIN. Сторонность замка может быть легко изменена путём поворота косого ригеля на 180°. Косой ригель управляется нажимными ручками, а прямой ригель туалетной поворотной кнопкой (шток 8 мм). Выход прямого ригеля составляет 10 мм. Замок может использоваться с щитками стандарта DIN и сплошными накладками.

Материал – оцинкованная сталь. Защелка и ригель – сталь. Бэксет 55 мм. Размер штока 8 мм.

Передняя планка 24 x 235 мм, нержавеющая сталь.

Защелка убирается ключом



Замок с прямым ригелем

Серия 4202

**ABLOY® 4208**

класс 3

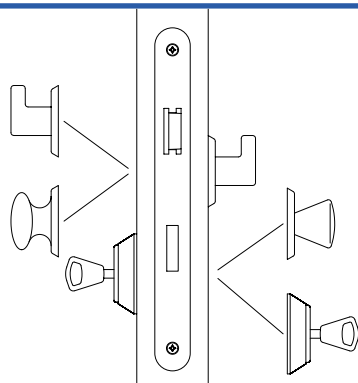
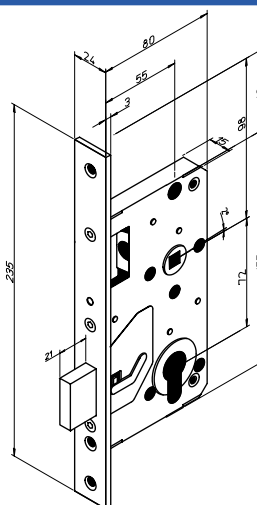
Симметричный замок с изменяемой сторонностью для тяжелого режима работы. Размеры соответствуют стандарту DIN. Прямой ригель управляется цилиндром. Выход прямого ригеля составляет 20 мм. Замок может использоваться с щитками стандарта DIN и сплошными накладками.

Материал – оцинкованная сталь. Защелка и ригель – сталь. Бэксет 55 мм. Размер штока 8 мм.

Передняя планка 24 x 235 мм, нержавеющая сталь.

Защелка убирается ключом

Тип цилиндра: U, N, T.



Основной замок / входные двери

**Серия ABLOY® 4202R**

Симметричный замок с изменяемой сторонностью для тяжелого режима работы.

Материал – оцинкованная сталь. Бэксет 55 мм.

Размер штока 8 мм. Защелка и ригель – сталь.

Передняя планка 20 x 235 мм, нержавеющая сталь.

Защелка убирается ключом.

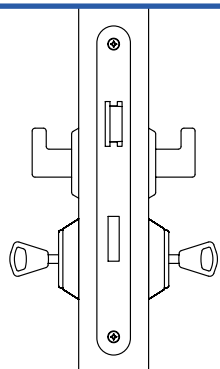
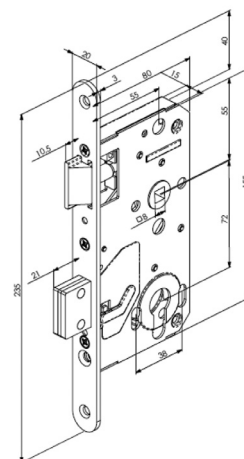
Тип цилиндра: U, N, T.

**ABLOY® 4202 R** – Основной замок/входные двери (класс 3)

**ABLOY® 4208 R** – Замок с прямым ригелем (класс 3)

**ABLOY® 4203 R** – Защелка

**ABLOY® 4207 R** – Защелка для туалетных дверей



Основной замок / входные двери

**Серия ABLOY® 6100**

Замок для тяжелого режима работы.

Материал – оцинкованная сталь. Защелка и ригель – сталь.

Бэксет – 60 мм. Гнездо для отдельного штока 8 мм.

Межцентровое расстояние 72 мм (замок для туалетных дверей 78 мм).

Передняя планка 20 x 235 мм, нержавеющая сталь.

Усиленная пружина. Защелка убирается ключом.

Тип цилиндра: U, N, T.

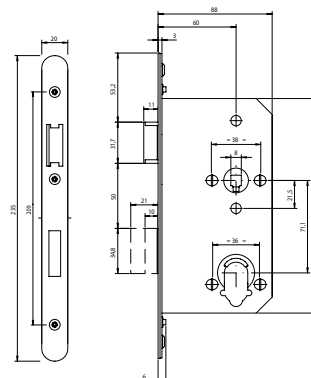
**ABLOY® 6119** – Основной замок/входные двери (класс 3)

**ABLOY® 6118** – Замок с прямым ригелем (класс 3)

**ABLOY® 6115** – Защелка

**ABLOY® 6112** – Замок для аварийных выходов (ручка с отдельным штоком)

При заказе нужно указать сторонность замка.

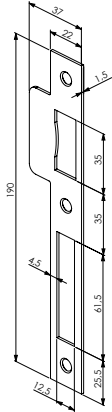


ЗАПОРНАЯ ПЛАНКА

ЦИЛИНДР / ПОВОРОТНАЯ КНОПКА

РУЧКА, ЩИТОК

4673



002 WC

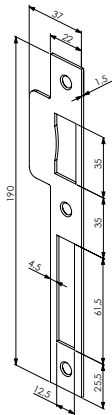


ПОЛАР 6/002  
стр. E2



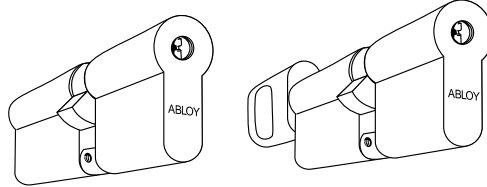
\* Возможно также использование других ручек стандарта Europrofile (DIN) (см. раздел «Скобяные изделия»).

4673



CY322

CY323



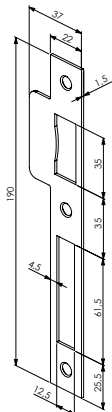
ЩИТОК 002PZ  
стр. E7



\*Любой цилиндр стандарта Europrofile (DIN).

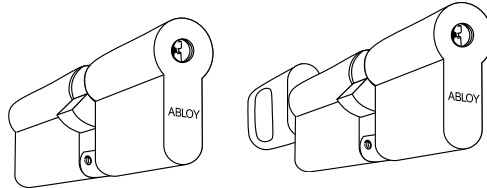
\* Возможно также использование других щитков стандарта Europrofile (DIN) (см. раздел «Скобяные изделия»).

4673



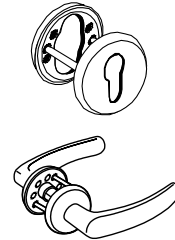
CY322

CY323



ЩИТОК 002PZ  
стр. E7

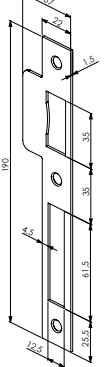
ПОЛАР 6/002  
стр. E2



\*Любой цилиндр стандарта Europrofile (DIN).

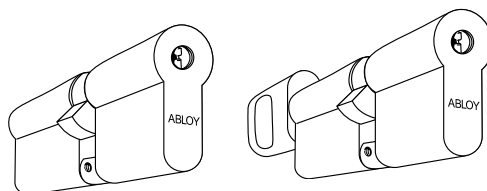
\* Возможно также использование других ручек стандарта Europrofile (DIN) (см. раздел «Скобяные изделия»).

4673



CY322

CY323



ЩИТОК 002PZ  
стр. E7

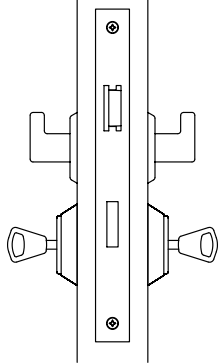
ПОЛАР 6/002  
стр. E2



Возможно использование планок НР7000 (с фальцем).

\*Любой цилиндр стандарта Europrofile (DIN).

\* Возможно также использование других ручек стандарта Europrofile (DIN) (см. раздел «Скобяные изделия»).



Основной замок / входные двери

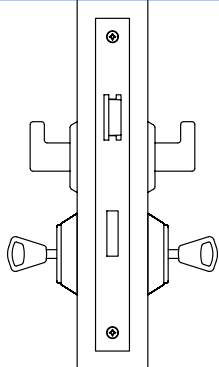
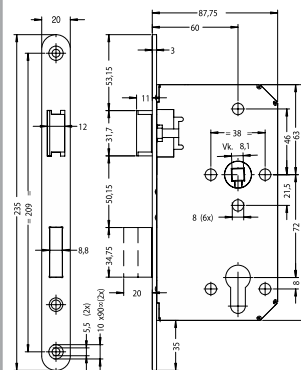
**Серия ABLOY® 6600**

Симметричный замок с изменяемой сторонностью для тяжелого режима работы.  
 Материал – оцинкованная сталь.  
 Размеры соответствуют стандартам DIN 18251, DIN 12209.  
 Бэксет – 60 мм. Размер штока 8 мм.  
 Межцентровое расстояние 72 мм (защелка для туалетных дверей 78 мм). Передняя планка 20 x 235 мм, нержавеющая сталь. Защелка убирается ключом.  
 Тип цилиндра: U, N, T.

**ABLOY® 6602** – Основной замок/входные двери (класс 3)

**ABLOY® 6632** – Защелка

**ABLOY® 6642** – защелка для туалетных дверей

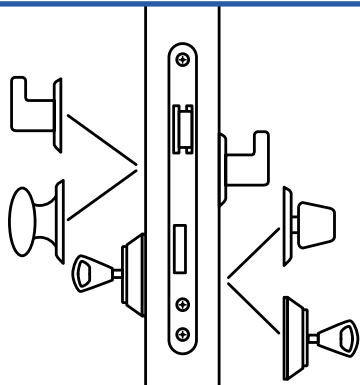
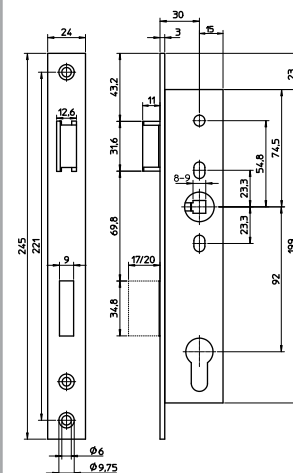


Основной замок / входные двери

**Серия ABLOY® 9600**

класс 2

Замки для профильных дверей.  
 Материал – оцинкованная сталь.  
 Бэксет – 30 мм. Размер штока 8 мм.  
 Передняя планка 24 x 245 мм, нержавеющая или оцинкованная сталь.  
 Изменяемая сторонность.  
 Тип цилиндра: U, N, T.  
**ABLOY® 9602** – Основной замок/входные двери  
**ABLOY® 9672** – Замок для аварийных выходов (ручка с раздельным штоком; внутренняя ручка выхода)

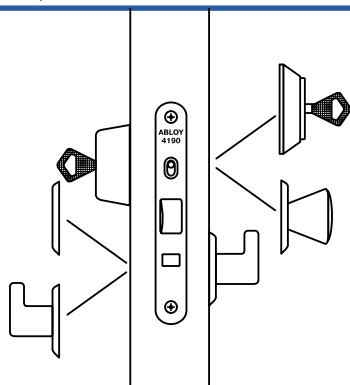
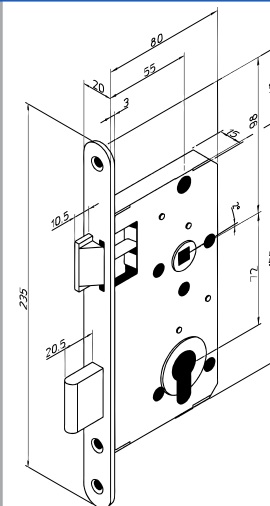


Замок для противопожарных дверей.

**ABLOY® 4292**

класс 3

Корпус врезного замка под евроцилиндр DIN для противопожарных дверей.  
 Размеры соответствуют стандарту DIN 18251.  
 Косой ригель управляется фалевыми ручками или цилиндром, а прямой ригель – цилиндром. Выход прямого ригеля составляет 20 мм. Замок может использоваться с щитками стандарта DIN, а также со сплошными накладками.  
 Отверстие для штока фалевой ручки повернуто относительно корпуса на 2° против часовой стрелки.  
 Размер штока 8 мм.  
 Исполнение: Fe/Mme, Fe/ZL.  
 Тип цилиндра: U, N, T.

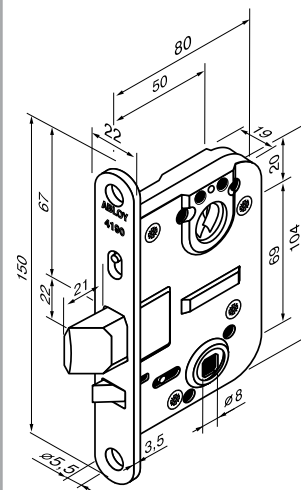


Замок для деревянных и металлических дверей.

**ABLOY® 4190**

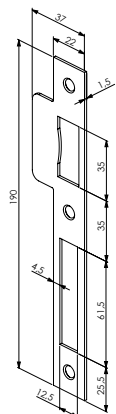
класс 3

Цилиндровый замок с автоматическим запирающим устройством. Задание режима автоматического запираения производится при помощи кнопки, расположенной на передней планке. *Положение кнопки:* ВЕРХНЕЕ – автоматическое запираение, выход защелки составляет 21 мм. Замок может быть открыт только ключом или поворотной кнопкой. НИЖНЕЕ – выход защелки составляет 14 мм. Замок может быть открыт при помощи ручек.  
 Исполнение: Fe/ZL.  
 Шаблон врезки: SFS 5209.  
 Тип цилиндра: C, U, N, T.



ЗАПОРНАЯ ПЛАНКА

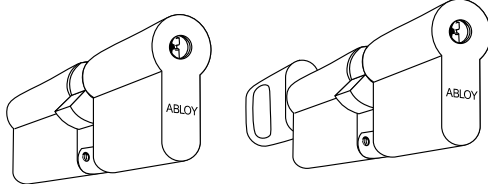
4673



ЦИЛИНДР / ПОВОРОТНАЯ КНОПКА

CY322

CY323



\*Любой цилиндр стандарта Europrofile (DIN).

РУЧКА, ЩИТОК

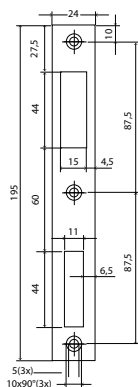
ЩИТОК 002PZ  
стр. E7

ПОЛАР 6/002  
стр. E2



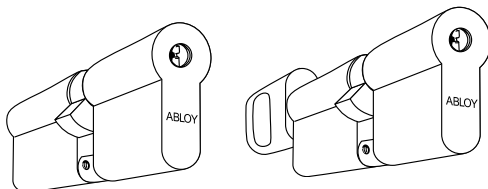
\* Возможно также использование других ручек стандарта Europrofile (DIN) (см. раздел «Скобяные изделия»).

P9600



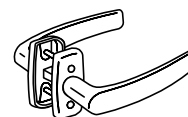
CY322

CY323



\*Любой цилиндр стандарта Europrofile (DIN).

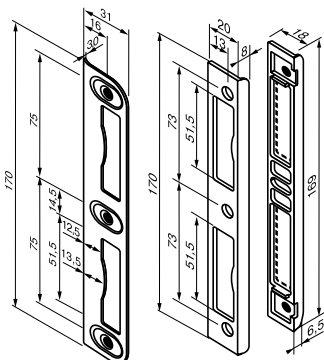
ПОЛАР 6/0750  
стр. E7



\* Возможно также использование других ручек стандарта Europrofile (DIN) (см. раздел «Скобяные изделия»).

0029

4669

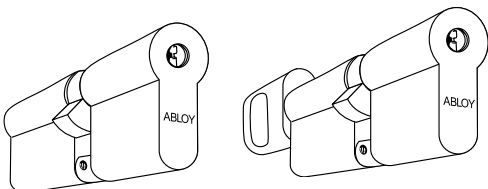


Без фальца

С фальцем

CY322

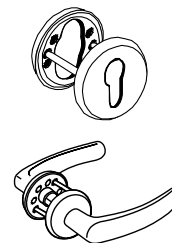
CY323



\*Любой цилиндр стандарта Europrofile (DIN).

ЩИТОК 002PZ  
стр. E7

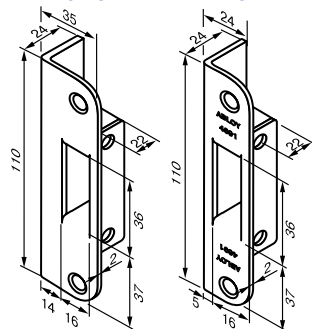
ПОЛАР 6/002  
стр. E2



\* Возможно также использование других ручек стандарта Europrofile (DIN) (см. раздел «Скобяные изделия»).

4690

4691



Без фальца

С фальцем

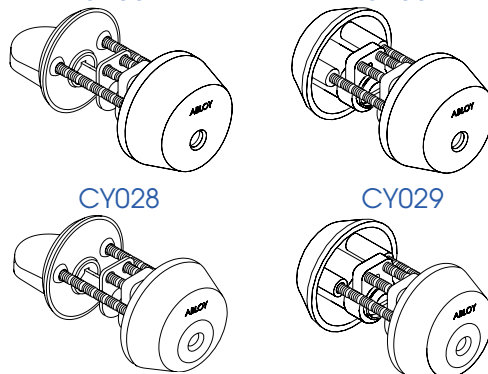
Возможно использование планок LP711, LP714 (без фальца) и LP721, LP731 (с фальцем).

CY001

CY002

CY028

CY029



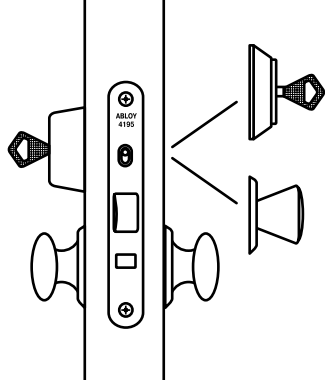
Возможно также использование CY013, CY040 (CY062), см. стр. Д2

ФОРУМ 4/007  
стр. E2

НАКЛАДКА 023  
стр. Б52



\* Возможно также использование других ручек (см. раздел «Скобяные изделия»).

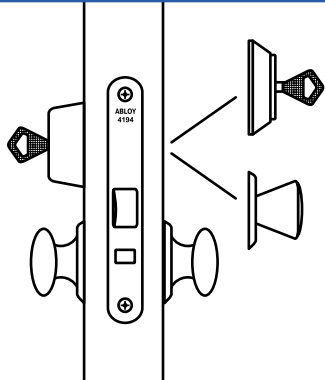
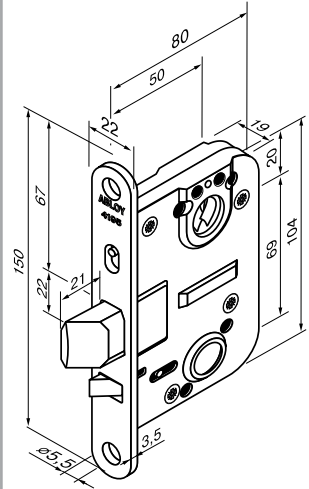


Замок для деревянных и металлических дверей.

**ABLOY® 4195**

класс 3

Цилиндровый замок с автоматическим запираем за- щелки. Предусмотрена возможность фиксации защелки внутри корпуса замка. Режим автоматического запираения задается при помощи кнопки, расположенной на перед- ней планке замка. *Положение кнопки:* ВЕРХНЕЕ – авто- матическое запираение, выход защелки составляет 21 мм. Замок может быть открыт только ключом или поворотной кнопкой. НИЖНЕЕ – защелка зафиксирована внутри зам- ка. Дверь удерживается дверным доводчиком. Исполнение: Fe/ZL. Шаблон врезки: SFS 5209. Тип цилиндра: C, U, N, T.

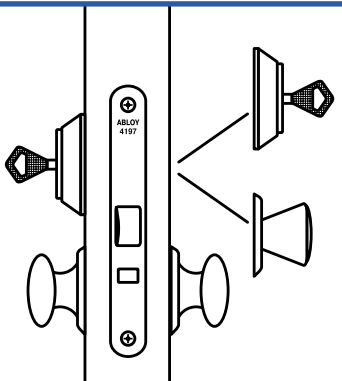
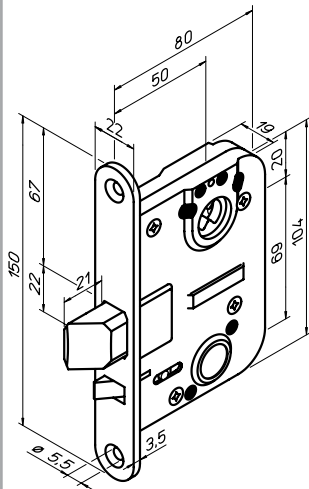


Замок для деревянных и металлических дверей.

**ABLOY® 4194**

класс 3

Цилиндровый замок с автоматическим запираем. Уста- новка ручки не предусмотрена. Ригель всегда автоматиче- ски блокируется при закрывании двери. Выход возможен при помощи ключа или поворотной кнопки цилиндра. Исполнение: Fe/ZL. Шаблон врезки: SFS 5209. Тип цилиндра: C, U, N, T.

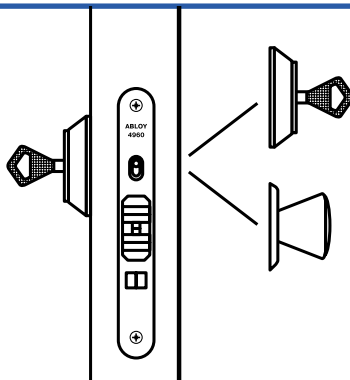
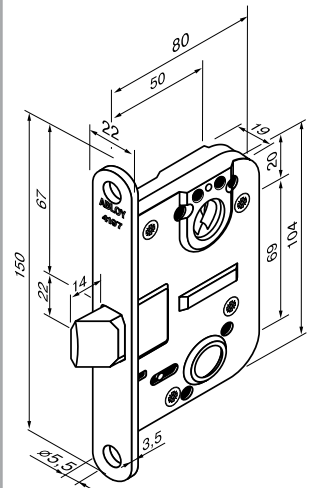


Замок для противопожарных дверей.

**ABLOY® 4197**

класс 3

Цилиндровый замок с управлением только от цилиндра. Предназначен для установки на противопожарных две- ряях. Замок открывается с помощью ключа или поворотной кнопки. Исполнение: Fe/ZL. Шаблон врезки: SFS 5209. Тип цилиндра: C, U, N, T.

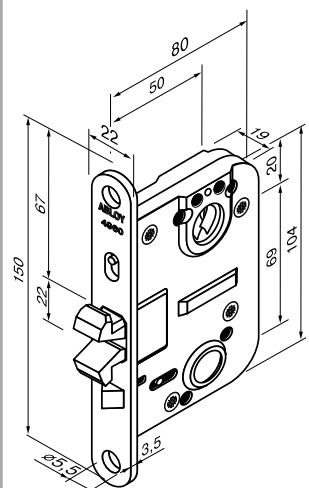


Замок для наружных складных и раздвижных дверей.

**ABLOY® 4960**

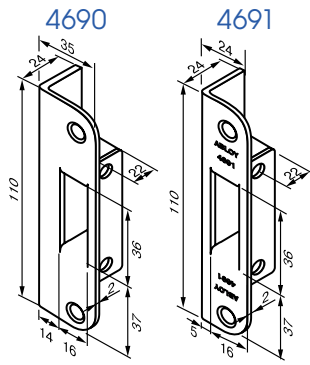
класс 3

Цилиндровый замок для складных и раздвижных дверей. Режим автоматического запираения задается при помощи кнопки, расположенной на передней планке замка. Положение кнопки: ВЕРХНЕЕ – автоматическое запираение при закрытии две- ри. Замок может быть открыт только ключом или пово- ротной кнопкой. НИЖНЕЕ – крюкообразный ригель удерживается внутри замка. Исполнение: Fe/ZL. Шаблон врезки: SFS 5209. Тип цилиндра: C, U, N, T.



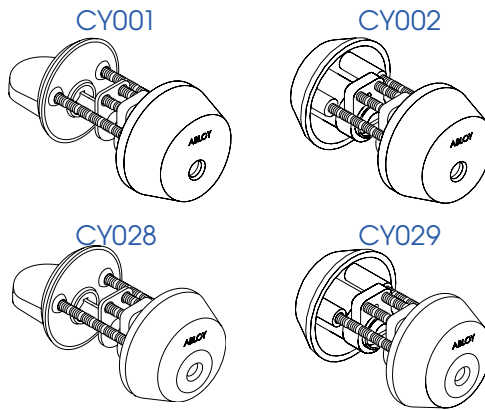


ЗАПОРНАЯ ПЛАНКА



4690 Без фальца  
4691 С фальцем  
Возможно использование планок LP711, LP714 (без фальца) и LP721, LP731 (с фальцем).

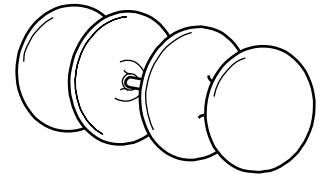
ЦИЛИНДР



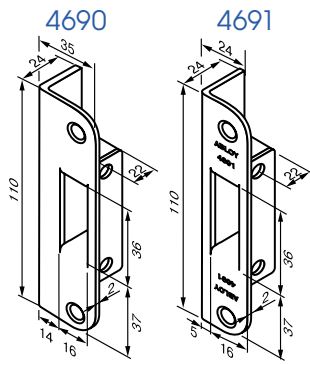
Возможно также использование CY013, CY040 (CY062) см. стр. Д2.

РУЧКА

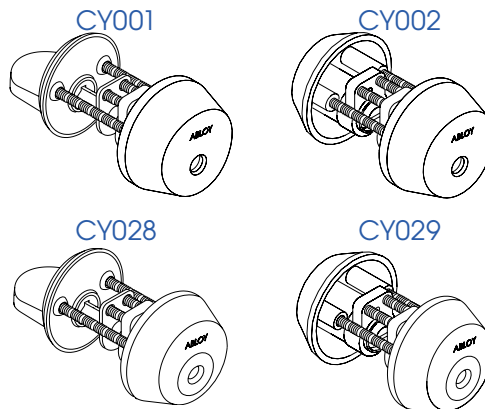
118 LK



\* Возможно также использование любой ручки-скобы (см. раздел «Скобяные изделия»).

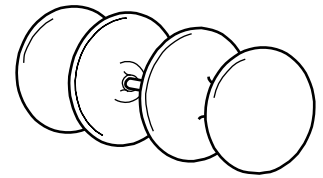


4690 Без фальца  
4691 С фальцем  
Возможно использование планок LP711, LP714 (без фальца) и LP721, LP731 (с фальцем).

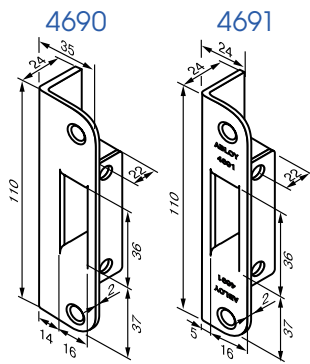


Возможно также использование CY013, CY040 (CY062) см. стр. Д2.

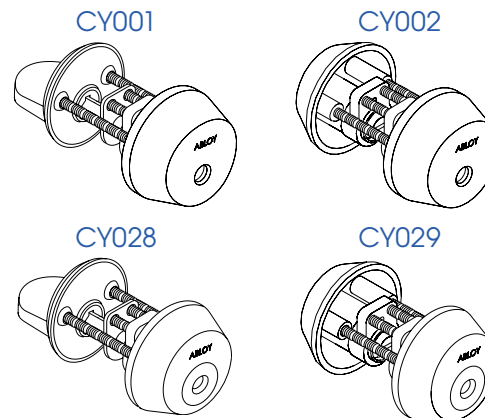
118 LK



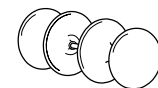
\* Возможно также использование любой ручки-скобы (см. раздел «Скобяные изделия»).



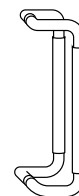
4690 Без фальца  
4691 С фальцем  
Возможно использование планок LP711, LP714 (без фальца) и LP721, LP731 (с фальцем).



Возможно также использование CY013, см. стр. Д2.

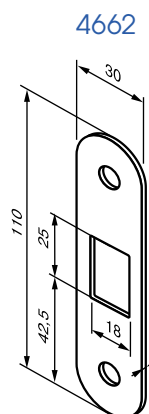


118 LK  
стр. E7

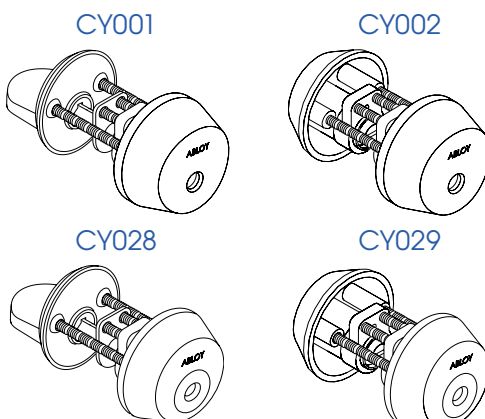


DP220  
стр. E9

\* Возможно также использование любой ручки-скобы (см. раздел «Скобяные изделия»).

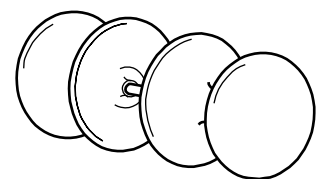


4662 Без фальца

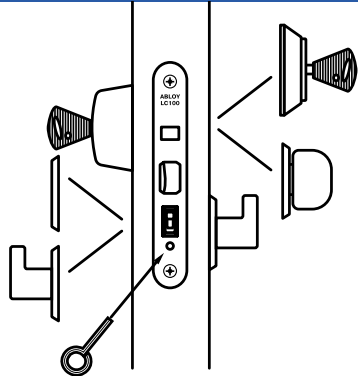


Возможно также использование CY013, см. стр. Д2.

118 LK



\* Возможно также использование любой ручки-скобы (см. раздел «Скобяные изделия»).



Замок для деревянных и металлических дверей.

### ABLOY® LC100

класс 3

Цилиндровый замок с автоматическим запираем. Замок всегда оборудуется ручками, с помощью которых защелка может быть втянута. В режиме запираения дверь может быть открыта путем поворота ключа на 180° с наружной стороны или поворотной кнопки на 90° с внутренней стороны. Ручки затем активируются и защелка может быть втянута. Задание режима автоматического запираения производится при помощи кнопки, расположенной на передней планке, которая блокируется и разблокируется установочным винтом, расположенным под кнопкой.

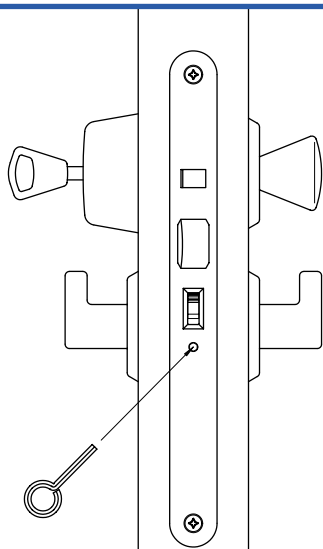
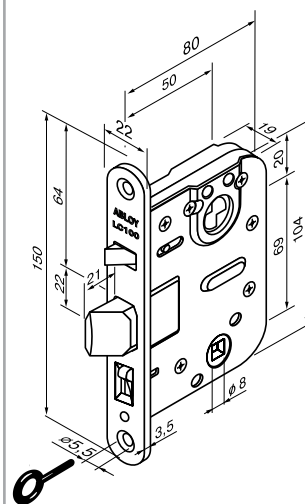
Положение кнопки:

ВЕРХНЕЕ – автоматическое запираение, выход защелки составляет 21 мм. Замок может быть открыт только ключом или поворотной кнопкой.

НИЖНЕЕ – выход защелки составляет 14 мм. Замок может быть открыт при помощи ручек.

Переключение режимов день-ночь производится путем поворота ключа (открытие замка) и затем путем нажатия ручки.

Исполнение: Fe/ZL. Тип цилиндра: C, U, N, T.



Замок для деревянных и металлических дверей.

### ABLOY® LC102 (One Fit)

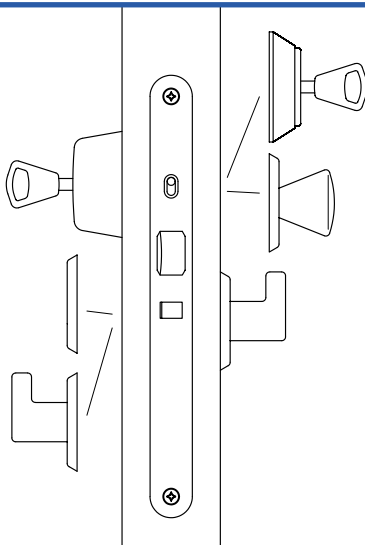
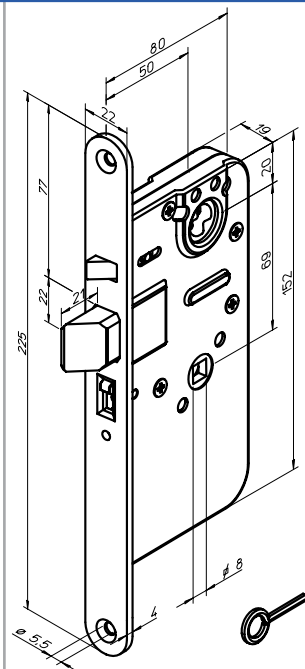
класс 3

Цилиндровый замок с автоматическим запираем. Замок всегда оборудуется ручками, с помощью которых защелка может быть втянута. В режиме запираения дверь может быть открыта путем поворота ключа на 180° с наружной стороны или поворотной кнопки на 90° с внутренней стороны. Ручки затем активируются и защелка может быть втянута. Задание режима автоматического запираения производится при помощи кнопки, расположенной на передней планке. Кнопка-переключатель блокируется и разблокируется установочным винтом, расположенным под кнопкой.

Положение кнопки: ВЕРХНЕЕ – автоматическое запираение, выход защелки 21 мм. Замок может быть открыт только ключом или поворотной кнопкой. НИЖНЕЕ – выход защелки 14 мм. Замок может быть открыт при помощи ручек. Переключение режимов день-ночь производится путем поворота ключа (открытие замка) и затем путем нажатия ручки.

Исполнение: Fe/ZL. Шаблон врезки ONE FIT.

Тип цилиндра: C, U, N, T.



Замок для деревянных и металлических дверей.

### ABLOY® LC190 (One Fit)

класс 3

Цилиндровый замок с автоматическим запираем защелки. Задание режима автоматического запираения производится при помощи кнопки, расположенной на передней планке.

Положение кнопки:

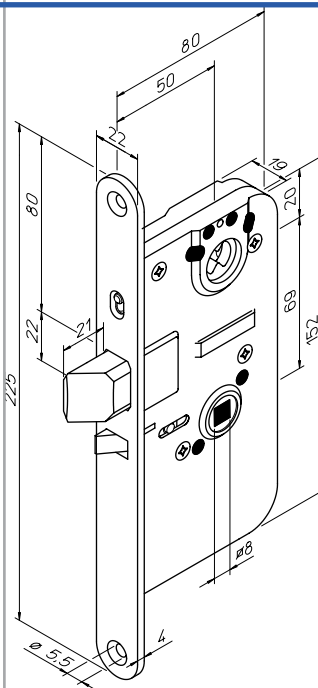
ВЕРХНЕЕ – автоматическое запираение, выход защелки составляет 21 мм. Замок может быть открыт только ключом или поворотной кнопкой.

НИЖНЕЕ – выход защелки составляет 14 мм. Замок может быть открыт при помощи ручек.

Исполнение: Fe/ZL.

Шаблон врезки ONE FIT.

Тип цилиндра: C, U, N, T.



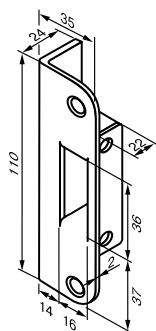
ЗАПОРНАЯ ПЛАНКА

ЦИЛИНДР

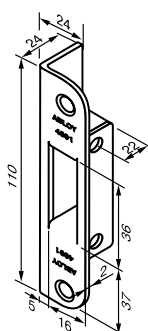
РУЧКА

4690

4691



Без фальца

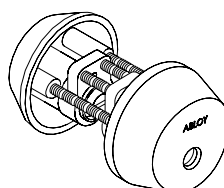
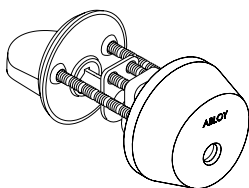


С фальцем

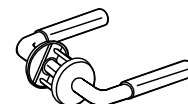
Возможно использование планок LP711, LP714 (без фальца) и LP721, LP731 (с фальцем).

CY001

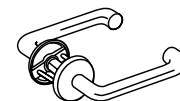
CY002



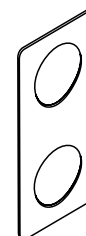
Возможно также использование CY028, CY029, CY013, CY062 см. стр. Д2



ПАРЛАМЕНТ 2/007  
стр. Е2



ПРЕСТО 3-16/007  
стр. Е2

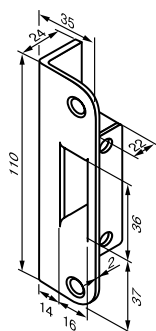


НАКЛАДКА 023  
стр. Б52

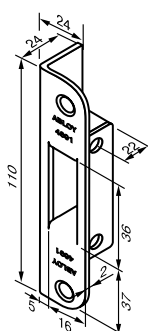
\* Возможно также использование других ручек (см. раздел «Скобяные изделия»).

4690

4691



Без фальца

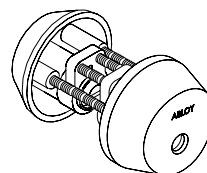
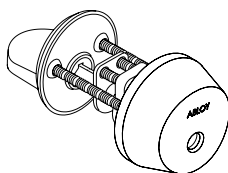


С фальцем

Возможно использование планок LP711, LP714 (без фальца) и LP721, LP731 (с фальцем).

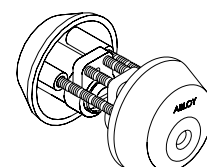
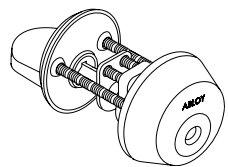
CY001

CY002

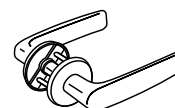


CY028

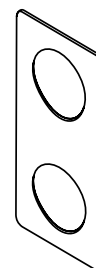
CY029



Возможно также использование CY013, CY040 (CY062) см. стр. Д2.



ФОРУМ 4/007  
стр. Е2

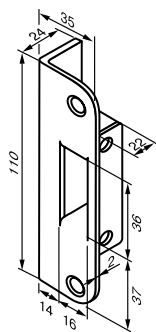


НАКЛАДКА 023  
стр. Б52

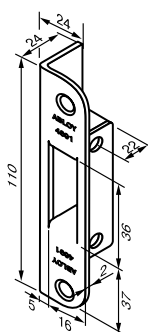
\* Возможно также использование других ручек (см. раздел «Скобяные изделия»).

4690

4691



Без фальца

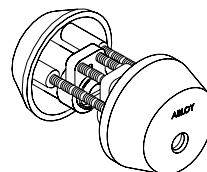
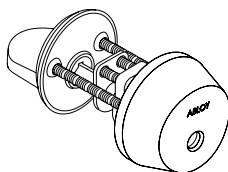


С фальцем

Возможно использование планок LP711, LP714 (без фальца) и LP721, LP731 (с фальцем).

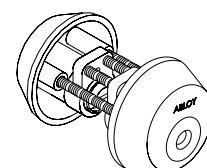
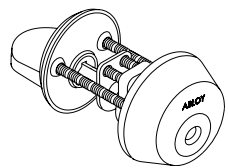
CY001

CY002

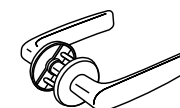


CY028

CY029



Возможно также использование CY013, CY040 (CY062) см. стр. Д2.

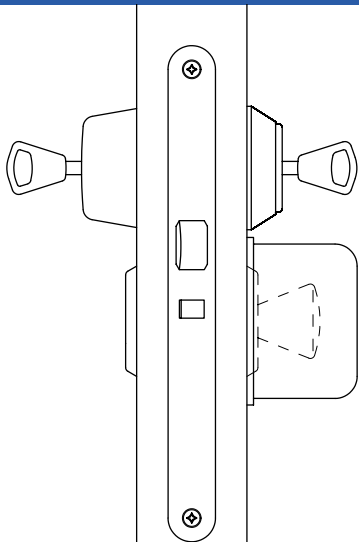


ФОРУМ 4/007  
стр. Е2



НАКЛАДКА 023  
стр. Б52

\* Возможно также использование других ручек (см. раздел «Скобяные изделия»).



Замок для деревянных и металлических дверей.

### ABLOY® LC193 (One Fit)

класс 3

Цилиндровый замок для запасных выходов. Запирание происходит автоматически при закрывании двери, выход защелки составляет 21 мм.

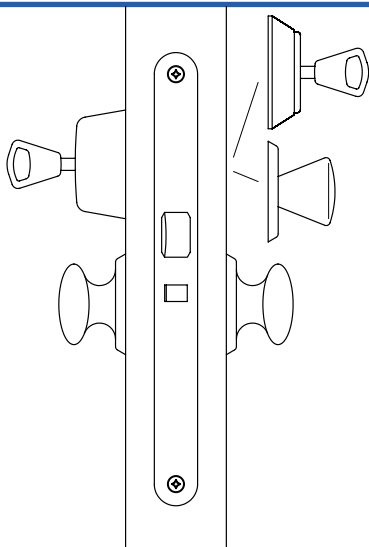
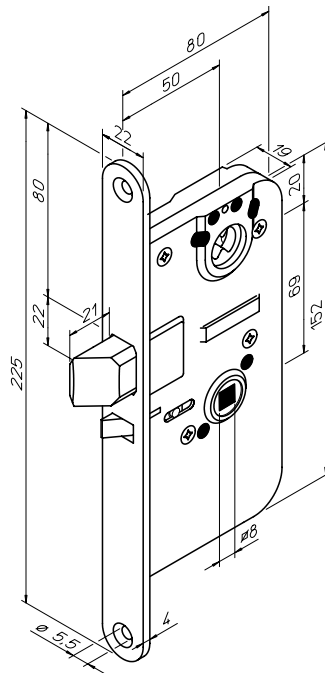
Допускается использование замка совместно с двумя цилиндрами и поворотной кнопкой для запасных выходов.

Ригель убирается либо ключом, либо поворотной кнопкой для запасных выходов.

Исполнение: Fe/ZL.

Шаблон врезки ONE FIT.

Тип цилиндра: C, U, N, T.



Замок для деревянных и металлических дверей.

### ABLOY® LC194 (One Fit)

класс 3

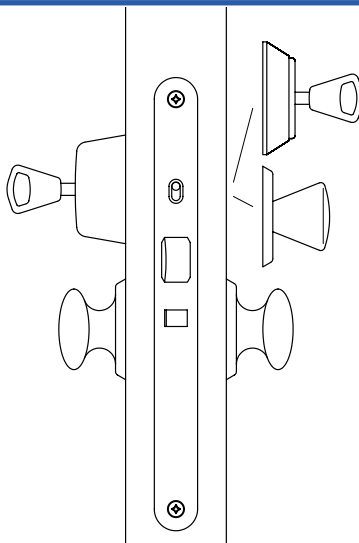
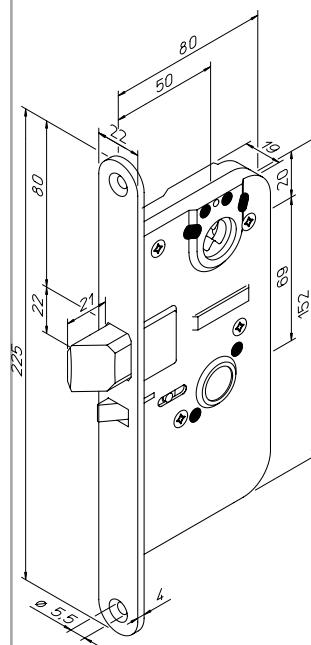
Цилиндровый замок с автоматическим запирающим защёлкой. Запирание происходит автоматически при закрывании двери, выход защелки составляет 21 мм.

Установка ручки не предусмотрена. Ригель всегда автоматически блокируется при закрывании двери. Выход возможен при помощи ключа или поворотной кнопки цилиндра.

Исполнение: Fe/ZL.

Шаблон врезки ONE FIT.

Тип цилиндра: C, U, N, T.



Замок для деревянных и металлических дверей.

### ABLOY® LC195 (One Fit)

класс 3

Цилиндровый замок с автоматическим запирающим защёлкой. Предусмотрена возможность фиксации защелки внутри корпуса замка. Ригель убирается либо ключом, либо поворотной кнопкой. Задание режима автоматического запирания производится при помощи кнопки, расположенной на передней планке.

Положение кнопки:

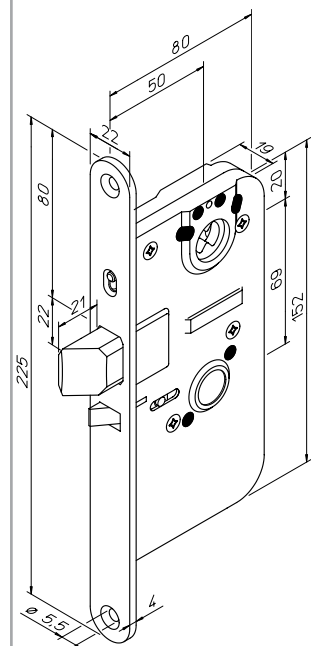
ВЕРХНЕЕ – автоматическое запирание, выход защелки составляет 21 мм. Замок может быть открыт только ключом или поворотной кнопкой.

НИЖНЕЕ – защелка зафиксирована внутри замка. Дверь удерживается дверным доводчиком.

Исполнение: Fe/ZL.

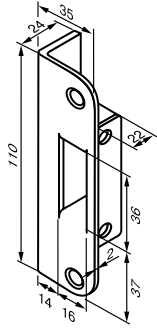
Шаблон врезки ONE FIT.

Тип цилиндра: C, U, N, T.

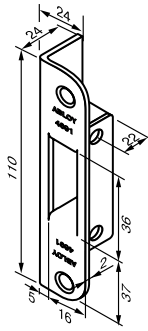


ЗАПОРНАЯ ПЛАНКА

4690



4691



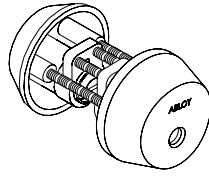
Без фальца

С фальцем

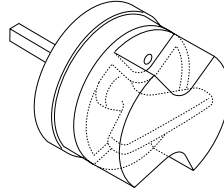
Возможно использование планок LP711, LP714 (без фальца) и LP721, LP731 (с фальцем).

ЦИЛИНДР

CY002



CH021

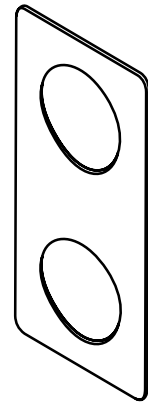


Возможно также использование CY029, CY040 (CY062) см. стр. Д2.

РУЧКА

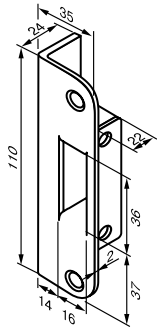
НАКЛАДКА 023

стр. Б52

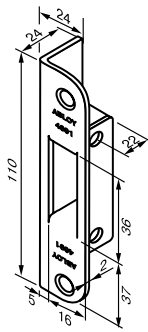


\* Возможно также использование других ручек (см. раздел «Скобяные изделия»).

4690



4691

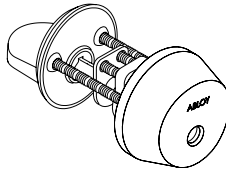


Без фальца

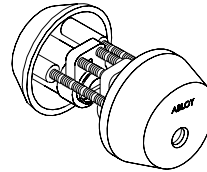
С фальцем

Возможно использование планок LP711, LP714 (без фальца) и LP721, LP731 (с фальцем).

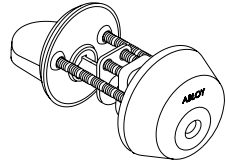
CY001



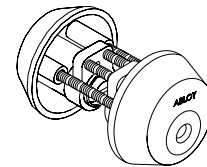
CY002



CY028

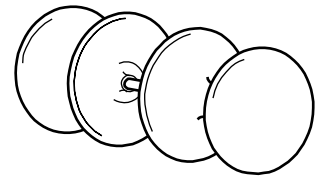


CY029



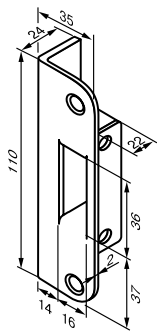
Возможно также использование CY013, CY040 (CY062) см. стр. Д2.

118 LK

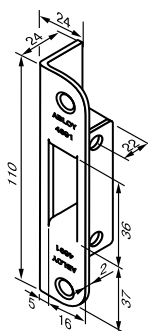


\* Возможно также использование любой ручки-скобы (см. раздел «Скобяные изделия»).

4690



4691

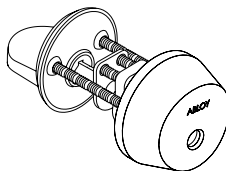


Без фальца

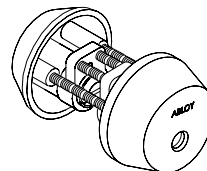
С фальцем

Возможно использование планок LP711, LP714 (без фальца) и LP721, LP731 (с фальцем).

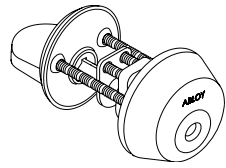
CY001



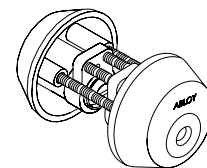
CY002



CY028

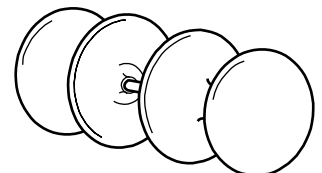


CY029

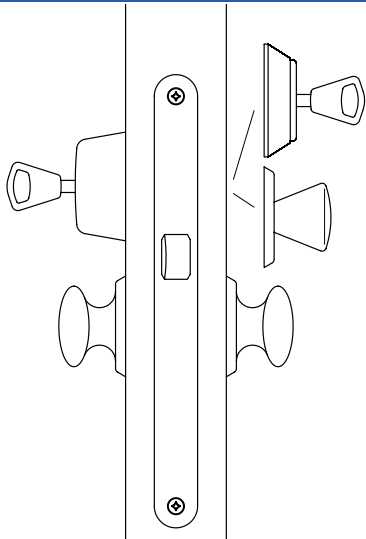


Возможно также использование CY013, CY040 (CY062) см. стр. Д2.

118 LK



\* Возможно также использование любой ручки-скобы (см. раздел «Скобяные изделия»).



Замок для противопожарных дверей.

### ABLOY® LC197 (One Fit)

класс 3

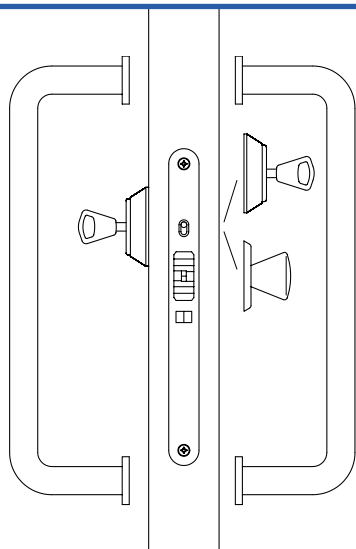
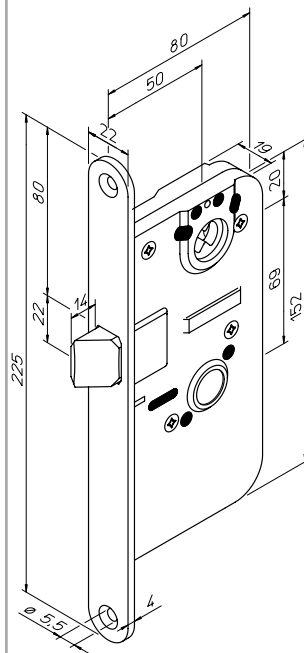
Цилиндровый замок с управлением только от цилиндра. Предназначен для установки на противопожарных дверях. Замок открывается с помощью ключа или поворотной кнопки.

Защелка не блокируется, выход составляет 14 мм. Возможно использование с электрозащелками.

Исполнение: Fe/ZL.

Шаблон врезки ONE FIT.

Тип цилиндра: C, U, N, T.



Замок для наружных складных и раздвижных дверей.

### ABLOY® LC960 (One Fit)

класс 3

Цилиндровый замок для складных и раздвижных дверей. Режим автоматического запирания задается при помощи кнопки, расположенной на передней планке замка.

Положение кнопки:

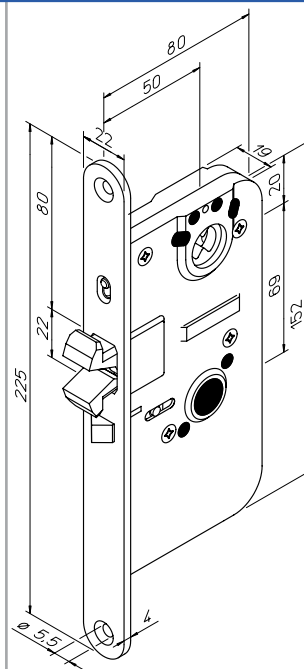
ВЕРХНЕЕ – автоматическое запирание при закрытии двери. Замок может быть открыт только ключом или поворотной кнопкой.

НИЖНЕЕ – крюкообразный ригель удерживается внутри замка.

Исполнение: Fe/ZL.

Шаблон врезки ONE FIT.

Тип цилиндра: C, U, N, T.



### ABLOY® LC290 (One Fit)

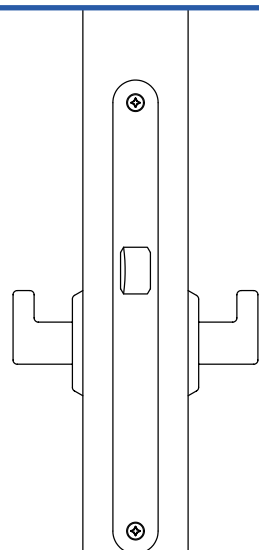
Защелка

Врезная защелка, предназначена для использования только с дверными ручками.

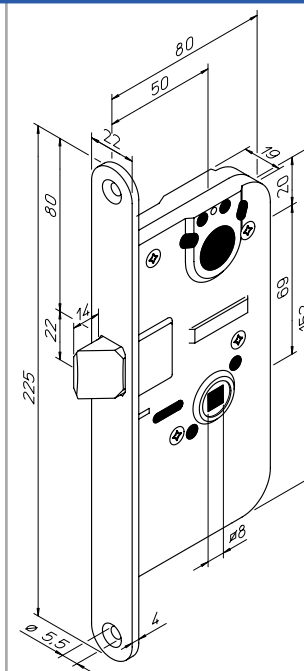
Рекомендуется для установки в общественных зданиях.

Исполнение: Fe/ZL.

Шаблон врезки ONE FIT.



Защелка для противопожарных дверей.



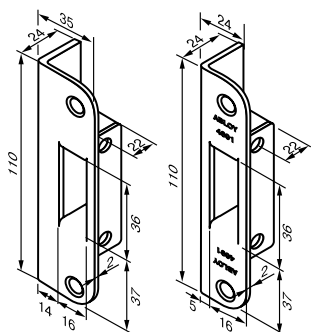
ЗАПОРНАЯ ПЛАНКА

ЦИЛИНДР

РУЧКА

4690

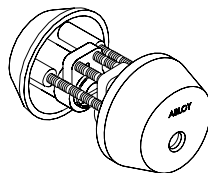
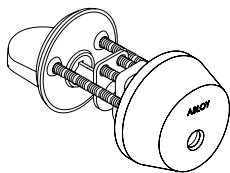
4691



Без фальца      С фальцем  
Возможно использование планок LP711, LP714 (без фальца) и LP721, LP731 (с фальцем).

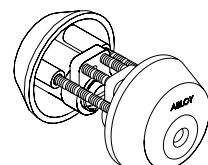
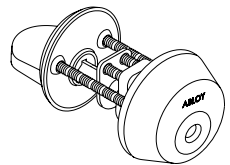
СУ001

СУ002

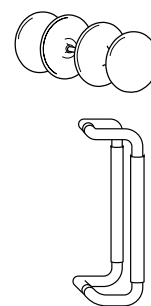


СУ028

СУ029



Возможно также использование СУ013, см. стр. Д2.

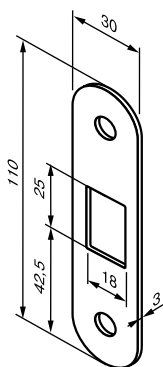


118 LK  
стр. Е7

DP220  
стр. Е9

\* Возможно также использование любой ручки-скобы (см. раздел «Скобяные изделия»).

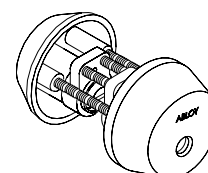
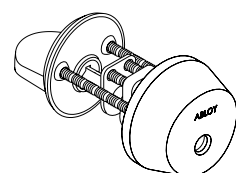
4662



Без фальца

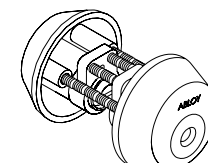
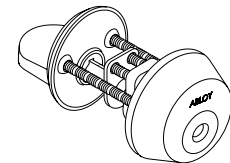
СУ001

СУ002



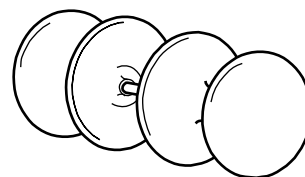
СУ028

СУ029



Возможно также использование СУ013, см. стр. Д2.

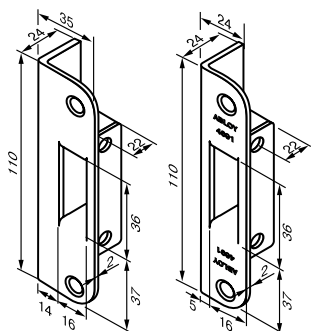
118 LK



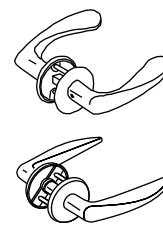
\* Возможно также использование любой ручки-скобы (см. раздел «Скобяные изделия»).

4690

4691



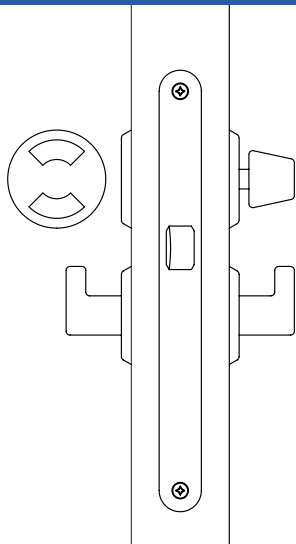
Без фальца      С фальцем  
Возможно использование планок LP711, LP714 (без фальца) и LP721, LP731 (с фальцем).



ИНТЕРИА 19/002  
стр. Е3

ЙОУСИ 25/007  
стр. Е3

\* Возможно также использование других ручек (см. раздел «Скобяные изделия»).

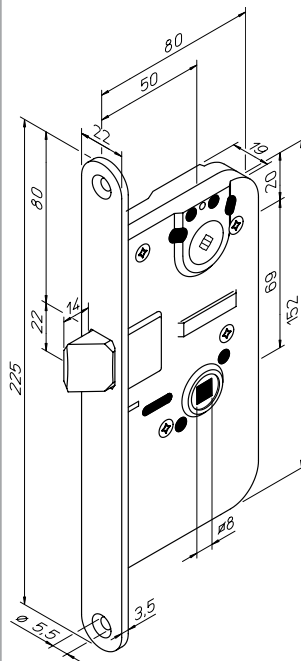


Замок для дверей туалетных комнат общественных зданий.

### ABLOY® LC291 (One Fit)

Защелка

Врезная защелка для противопожарных дверей туалетных комнат общественных зданий. Замок может быть использован как совместно с ручками, так и с поворотными кнопками для туалетных комнат.  
Исполнение: Fe/ZL.

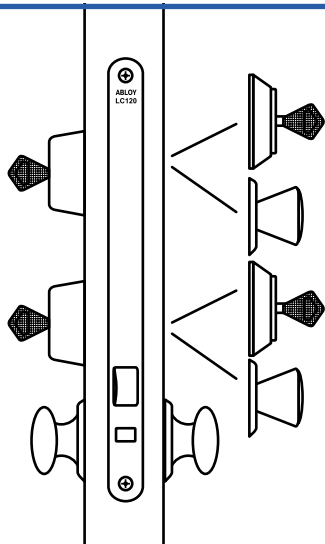


### ABLOY® LC120

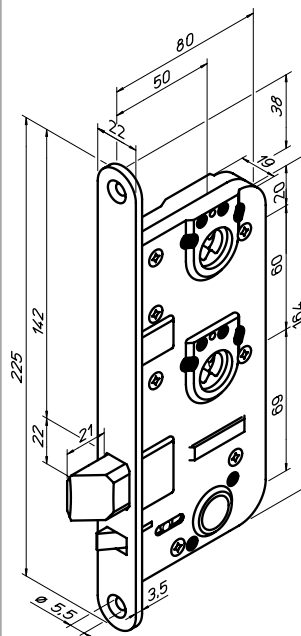
класс 3

Цилиндровый замок с автоматическим запирающим и управлением от двух разных цилиндров. Установка ручки не предусмотрена. Ригель всегда автоматически блокируется при закрывании двери. Выход возможен при помощи ключа или поворотной кнопки цилиндра. Замок удобен для применения в двух различных системах запирающего (мастер-системах). Выход ригеля 21 мм.  
Исполнение: Fe/ZL.

Тип цилиндра: C, U, N, T.



Замок для деревянных и металлических дверей.



### ABLOY® LC121

класс 3

Цилиндровый замок с автоматическим запирающим и управлением от двух разных цилиндров. Замок удобен для применения в двух различных системах запирающего (мастер-системах). Задание режима автоматического запирающего производится при помощи кнопки, расположенной на передней планке.

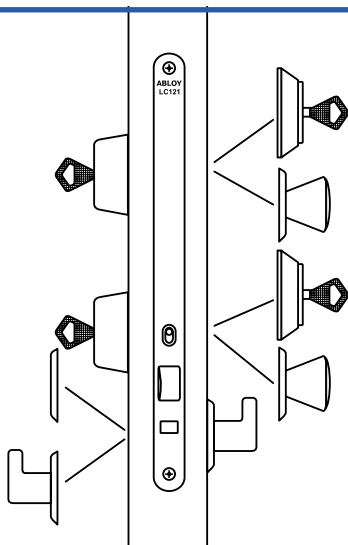
Положение кнопки:

ВЕРХНЕЕ – автоматическое запирающее, выход защелки составляет 21 мм. Замок может быть открыт только ключом или поворотной кнопкой.

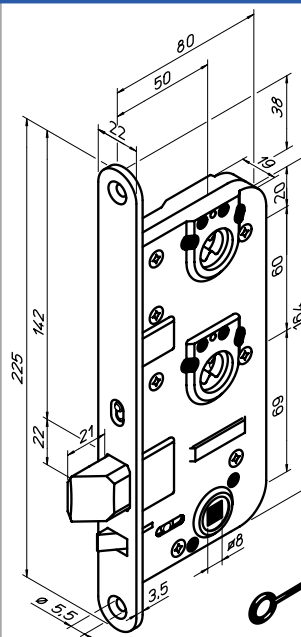
НИЖНЕЕ – выход защелки составляет 14 мм. Замок может быть открыт при помощи ручек.

Исполнение: Fe/ZL.

Тип цилиндра: C, U, N, T.



Замок для деревянных и металлических дверей.





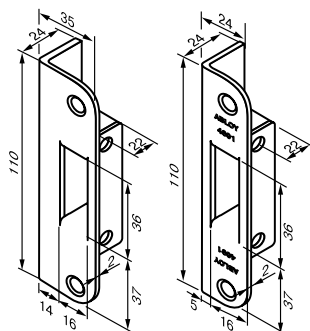
ЗАПОРНАЯ ПЛАНКА

ЦИЛИНДР

РУЧКА

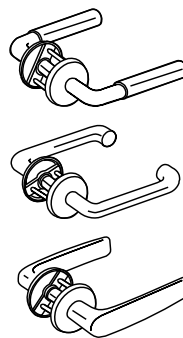
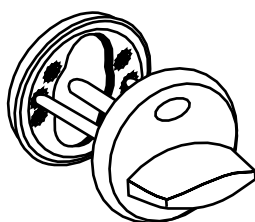
4690

4691



Без фальца      С фальцем  
Возможно использование планок LP711, LP714 (без фальца) и LP721, LP731 (с фальцем).

LH002 WC



ПАРЛАМЕНТ 2/007  
стр. E2

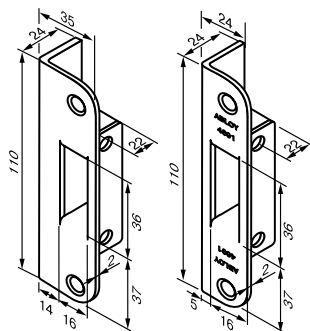
ПРЕСТО 3-16/007  
стр. E2

ФОРУМ 4/007  
стр. E2

\* Возможно также использование других ручек (см. раздел «Скобяные изделия»).

4690

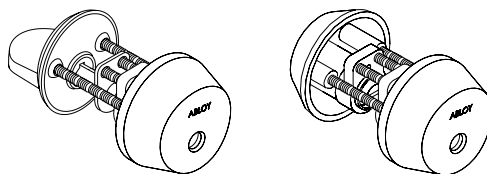
4691



Без фальца      С фальцем  
Возможно использование планок LP711, LP714 (без фальца) и LP721, LP731 (с фальцем).

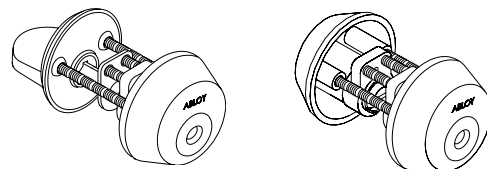
CY001

CY002



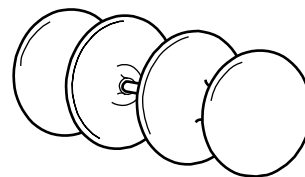
CY028

CY029



Возможно также использование CY013, CY040 (CY062) см. стр. Д2.

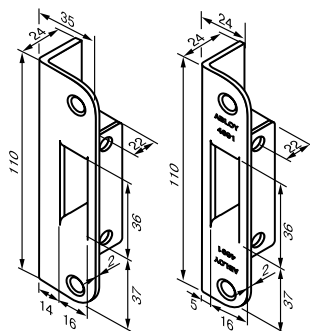
118 LK



\* Возможно также использование любой ручки-скобы (см. раздел «Скобяные изделия»).

4690

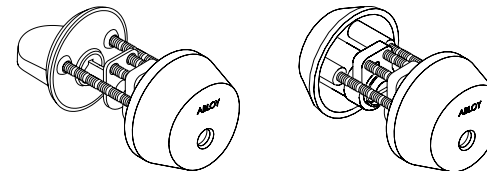
4691



Без фальца      С фальцем  
Возможно использование планок LP711, LP714 (без фальца) и LP721, LP731 (с фальцем).

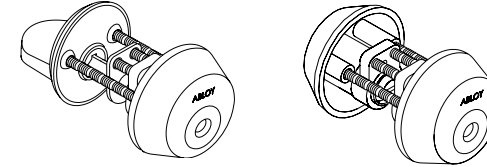
CY001

CY002

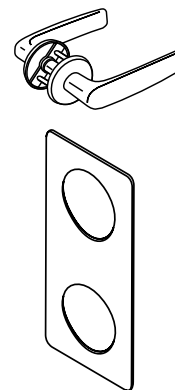


CY028

CY029



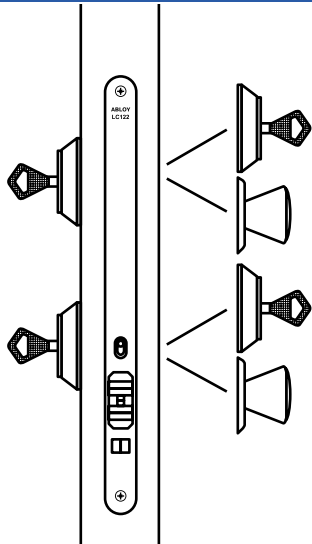
Возможно также использование CY013, CY040 (CY062) см. стр. Д2.



ФОРУМ 4/007  
стр. E2

НАКЛАДКА 023  
стр. Б52

\* Возможно также использование других ручек (см. раздел «Скобяные изделия»).



Замок для наружных складных и раздвижных дверей.

### ABLOY® LC122

класс 3

Цилиндровый замок для складных и раздвижных дверей с управлением от двух разных цилиндров. Замок удобен для применения в двух различных системах запирания (мастер-системах). Режим автоматического запирания задается при помощи кнопки, расположенной на передней планке замка.

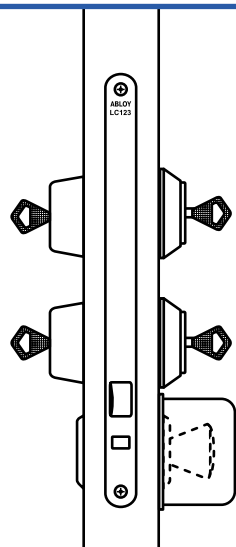
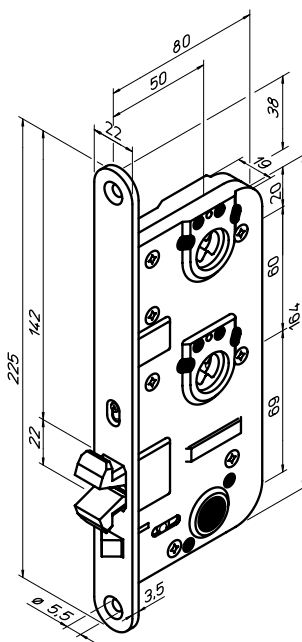
Положение кнопки:

ВЕРХНЕЕ – автоматическое запирание при закрытии двери. Замок может быть открыт только ключом или поворотной кнопкой.

НИЖНЕЕ – крюкообразный ригель удерживается внутри замка.

Исполнение: Fe/ZL.

Тип цилиндра: C, U, N, T.



Замок для дверей запасных выходов.

### ABLOY® LC123

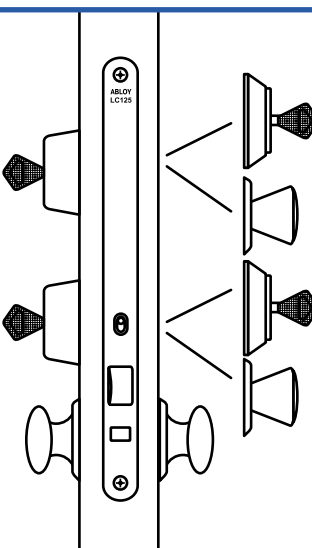
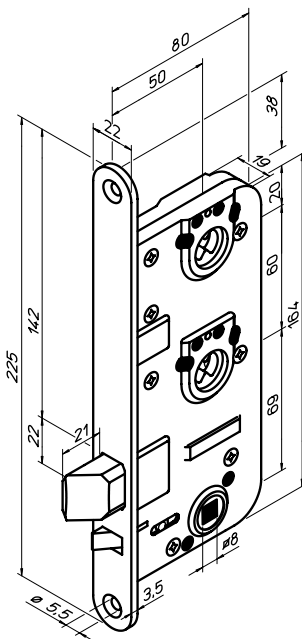
класс 3

Цилиндровый замок для запасных выходов с управлением от двух разных цилиндров. Замок удобен для применения в двух различных системах запирания (мастер-системах). Запирание происходит автоматически при закрывании двери, выход защелки составляет 21 мм.

Допускается использование замка совместно с двумя цилиндрами и поворотной кнопкой для запасных выходов. Ригель убирается либо ключом, либо поворотной кнопкой для запасных выходов.

Исполнение: Fe/ZL.

Тип цилиндра: C, U, N, T.



Замок для деревянных и металлических дверей.

### ABLOY® LC125

класс 3

Цилиндровый замок с автоматическим запиранием защелки и управлением от двух разных цилиндров. Замок удобен для применения в двух различных системах запирания (мастер-системах). Предусмотрена возможность фиксации защелки внутри корпуса замка. Режим автоматического запирания задается при помощи кнопки, расположенной на передней планке замка.

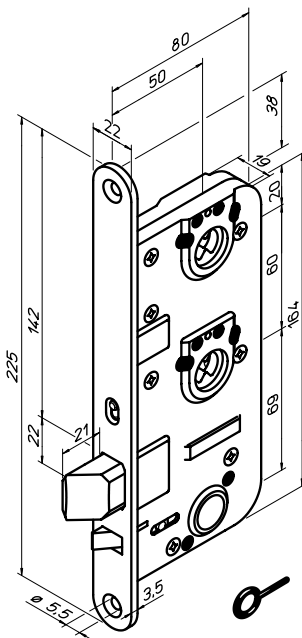
Положение кнопки:

ВЕРХНЕЕ – автоматическое запирание, выход защелки составляет 21 мм. Замок может быть открыт только ключом или поворотной кнопкой.

НИЖНЕЕ – защелка зафиксирована внутри замка. Дверь удерживается дверным доводчиком.

Исполнение: Fe/ZL.

Тип цилиндра: C, U, N, T.

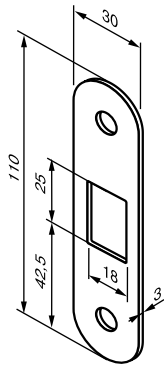


ЗАПОРНАЯ ПЛАНКА

ЦИЛИНДР

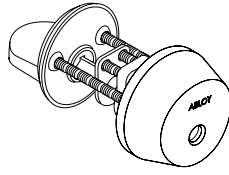
РУЧКА

4662

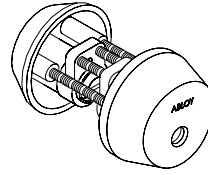


Без фальца

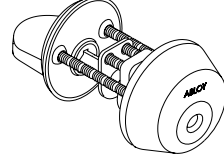
СУ001



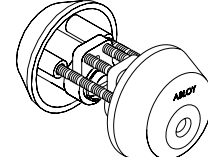
СУ002



СУ028

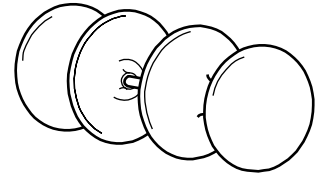


СУ029



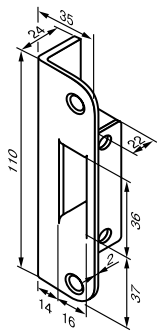
Возможно также использование СУ013, см. стр. Д2.

118 LK



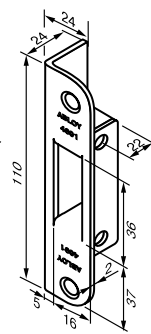
\* Возможно также использование любой ручки-скобы (см. раздел «Скобяные изделия»).

4690



Без фальца

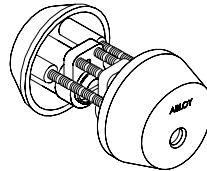
4691



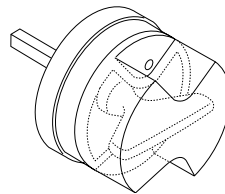
С фальцем

Возможно использование планок LP711, LP714 (без фальца) и LP721, LP731 (с фальцем).

СУ002

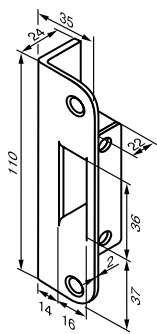


СН021



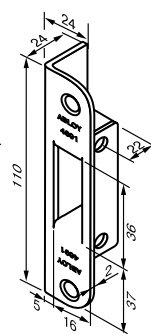
Возможно также использование СУ029, СУ040 (СУ062) см. стр. Д2.

4690



Без фальца

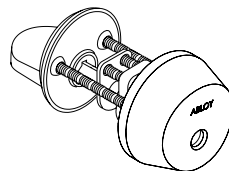
4691



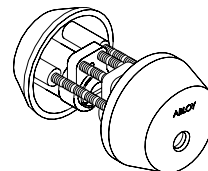
С фальцем

Возможно использование планок LP711, LP714 (без фальца) и LP721, LP731 (с фальцем).

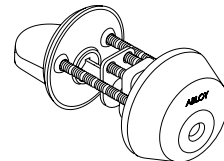
СУ001



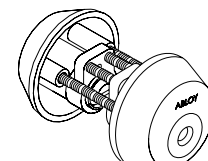
СУ002



СУ028

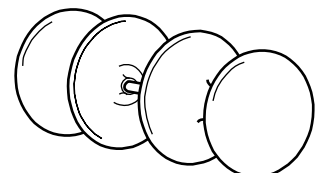


СУ029

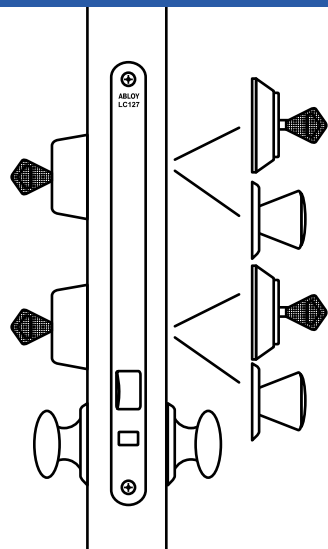


Возможно также использование СУ013, СУ040 (СУ062) см. стр. Д2.

118 LK



\* Возможно также использование любой ручки-скобы (см. раздел «Скобяные изделия»).



Замок для противопожарных дверей.

### ABLOY® LC127

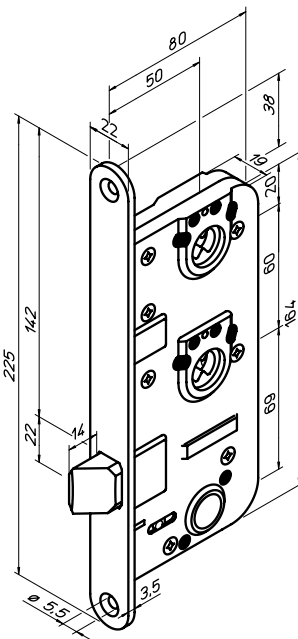
класс 3

Цилиндровый замок с управлением от двух разных цилиндров, ручка не управляет замком. Замок удобен для применения в двух различных системах запирания (мастер-системах). Предназначен для установки на противопожарных дверях.

Замок открывается с помощью ключа или поворотной кнопки.

Исполнение: Fe/ZL.

Тип цилиндра: C, U, N, T.



### ABLOY® LC200

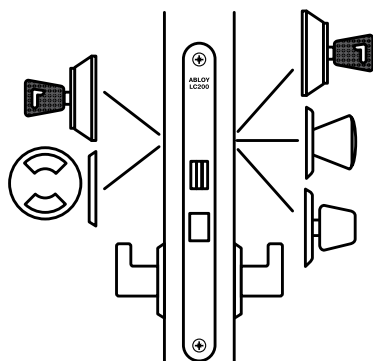
класс 4

Цилиндровый замок с ригелем прямой конструкции и с косым ригелем. Выход ригеля составляет 20 мм. Выход ригеля и его возврат в корпус замка осуществляется поворотом ключа или поворотной кнопки на 90°. Поворот ключа еще на 5° приведет к возврату в корпус защелки. Косой ригель замка может управляться ключом, поворотной кнопкой цилиндра, поворотной кнопкой или ручкой.

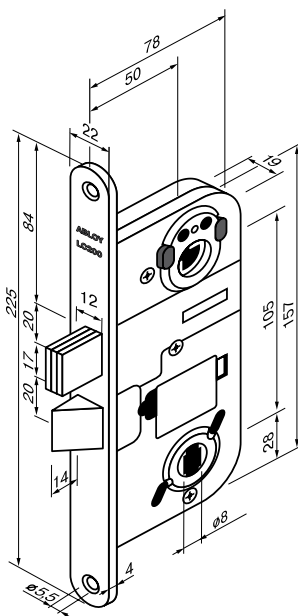
Исполнение: Fe/ZL.

Шаблон врезки: SFS 5208.

Тип цилиндра: U, N, T.



Замок для наружных дверей.



### ABLOY® LC204 (4180)

класс 3

Корпус замка с автоматически блокирующимся косым ригелем. Задание режима автоматического запирания задается с помощью специальной кнопки, расположенной на передней планке.

Положение кнопки:

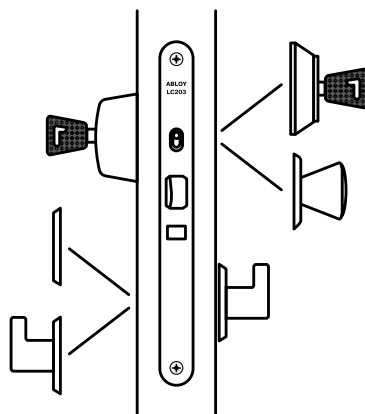
ВЕРХНЕЕ – автоматическое запирание при закрытии двери. Замок может быть открыт только ключом или поворотной кнопкой.

НИЖНЕЕ – замок работает в режиме защелки и может быть открыт ручками.

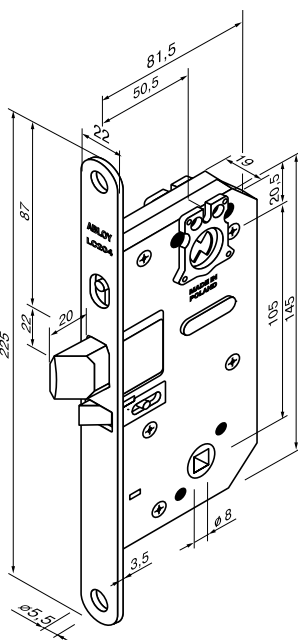
Исполнение: Fe/ZL.

Шаблон врезки: SFS5208.

Тип цилиндра: C, U, N, T.



Замок для наружных дверей.



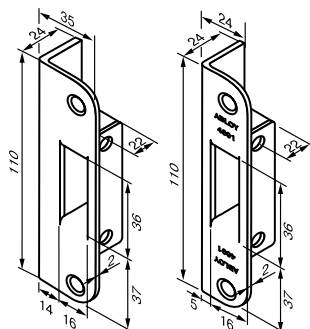
ЗАПОРНАЯ ПЛАНКА

ЦИЛИНДР

РУЧКА

4690

4691



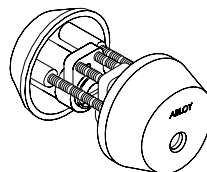
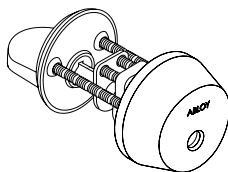
Без фальца

С фальцем

Возможно использование планок LP711, LP714 (без фальца) и LP721, LP731 (с фальцем).

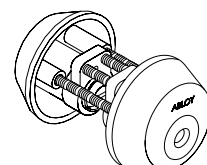
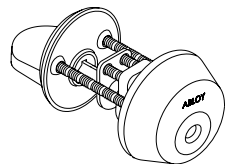
CY001

CY002

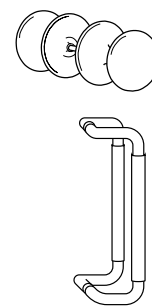


CY028

CY029



Возможно также использование CY013, см. стр. Д2.



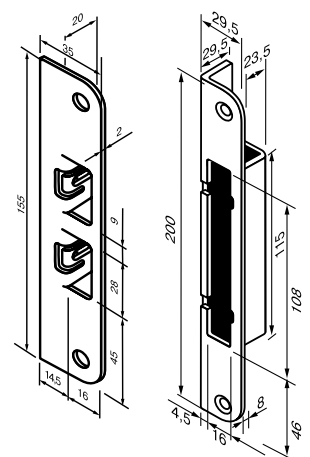
118 LK  
стр. E7

DP220  
стр. E9

\* Возможно также использование любой ручки-скобы (см. раздел «Скобяные изделия»).

0034

0079



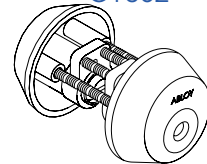
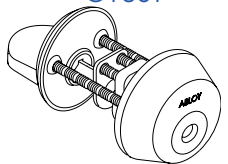
Без фальца

С фальцем

Возможно использование планок LP712, LP717 (без фальца) и LP722, LP732 (с фальцем).

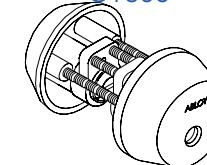
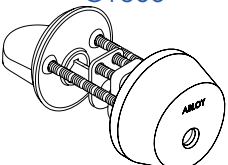
CY031

CY032



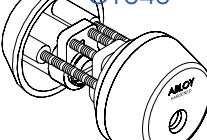
CY035

CY036

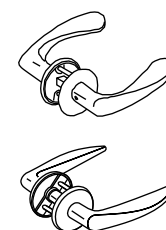


LH002 WC

CY040



\* Возможно также использование CY033 (наружный односторонний цилиндр), CY034 (внутренний односторонний цилиндр) и CY013 U, NT (см. стр. Д2-Д3).



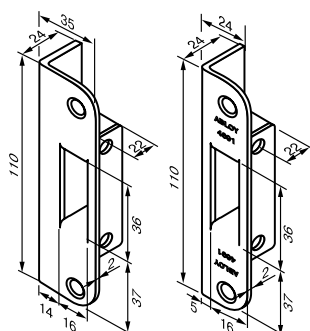
ИНТЕРИА 19/002  
стр. E3

ЙОУСИ 25/007  
стр. E3

\* Возможно также использование других ручек (см. раздел «Скобяные изделия»).

4690

4691



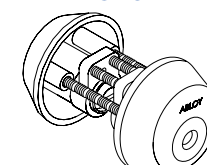
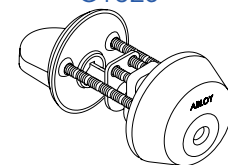
Без фальца

С фальцем

Возможно использование планок LP711, LP714 (без фальца) и LP721, LP731 (с фальцем).

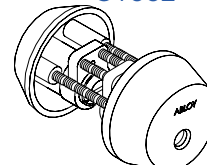
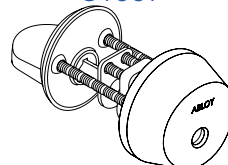
CY028

CY029



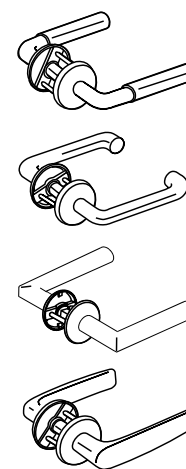
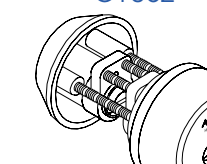
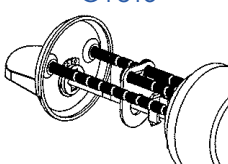
CY001

CY002



CY013

CY062



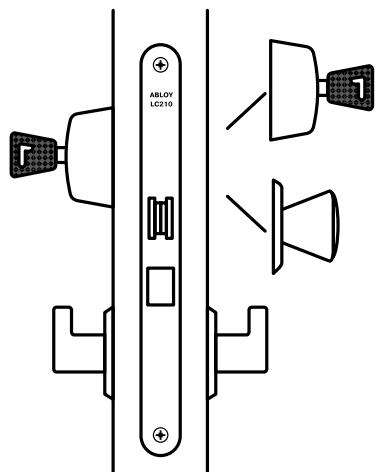
ПАРЛАМЕНТ 2/007  
стр. E2

ПРЕСТО 3-16/007  
стр. E2

ПРЕСТО 3-16ss/007  
стр. E2

ФОРУМ 4/007  
стр. E2

\* Возможно также использование других ручек (см. раздел «Скобяные изделия»).



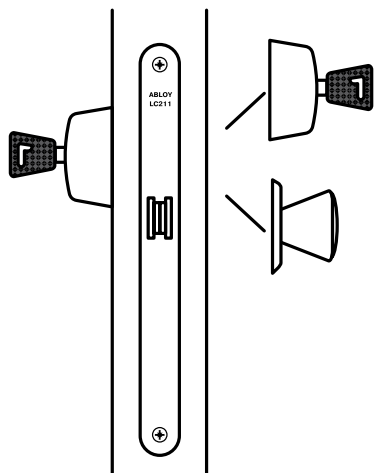
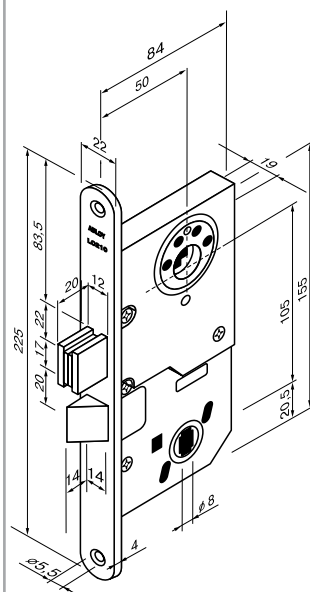
Замок для наружных дверей повышенной надежности.

### ABLOY® LC210

класс 4

Замок повышенной надежности с косым ригелем и ригелем прямой конструкции из закаленной стали и защитой от высверливания. Выход ригеля составляет 20 мм. Закрывание/открывание замка производится поворотом ключа на 360° или поворотной кнопки цилиндра на 90°, косой ригель управляется от ручек.

Ключ вынимается только в полностью открытом/закрытом положениях.  
Исполнение: Fe/ZL.  
Шаблон врезки: SFS 5208.  
Тип цилиндра: U, N, T.



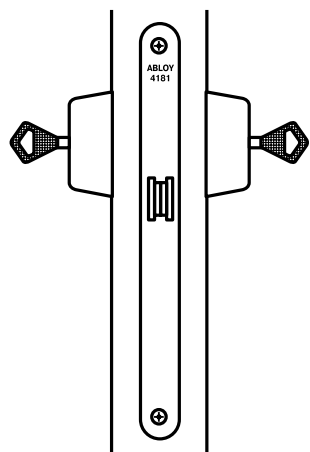
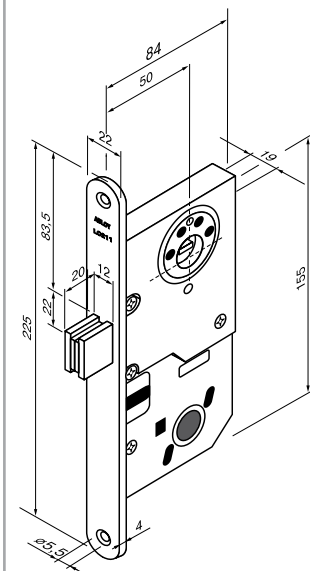
Замок для наружных дверей повышенной надежности.

### ABLOY® LC211

класс 4

Замок повышенной надежности с ригелем прямой конструкции из закаленной стали. Выход ригеля составляет 20 мм. Закрывание/открывание замка производится поворотом ключа или поворотной кнопки цилиндра на 360°.

Исполнение: Fe/CR, Fe/YECRLQ.  
Шаблон врезки: SFS 5208.  
Тип цилиндра: U, N, T.



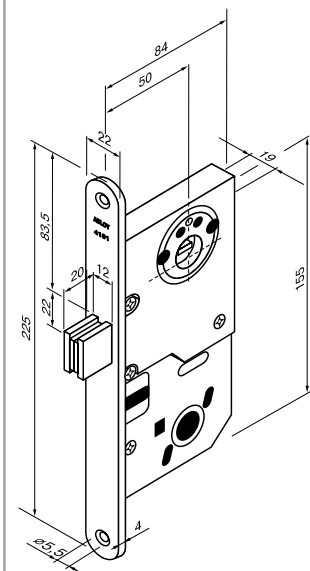
Замок для наружных дверей повышенной надежности.

### ABLOY® 4181

класс 4

Замок повышенной надежности с ригелем прямой конструкции из закаленной стали. Выход ригеля составляет 20 мм. Закрывание/открывание замка производится поворотом ключа или поворотной кнопки цилиндра на 360°.

Вариант исполнения замка с микропереключателем см. стр. Б53.  
Исполнение: Fe/ZL.  
Шаблон врезки: SS 81 73 83.  
Тип цилиндра: С.



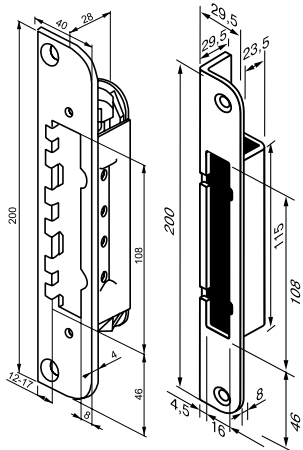
ЗАПОРНАЯ ПЛАНКА

ЦИЛИНДР

РУЧКА

LP710

0079



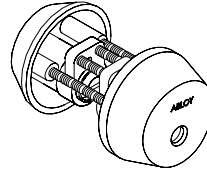
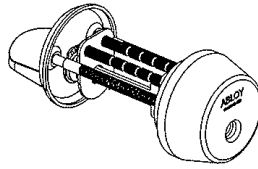
Без фальца

С фальцем

Возможно использование планок LP712, LP717 (без фальца) и LP722, LP732 (с фальцем).

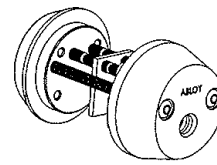
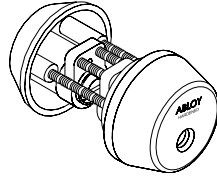
CY039

CY036

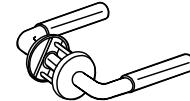


CY040

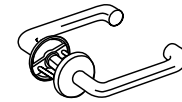
CY042



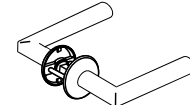
\* Возможно также использование CY041 (наружный цилиндр) и CY038 (внутренний цилиндр) (см. стр. Д2-Д3).



ПАРЛАМЕНТ 2/007  
стр. E2



ПРЕСТО 3-16/007  
стр. E2



ПРЕСТО 3-16ss/007  
стр. E2

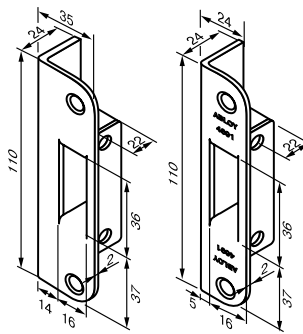


ФОРУМ 4/007  
стр. E2

\* Возможно также использование других ручек (см. раздел «Скобяные изделия»).

4690

4691



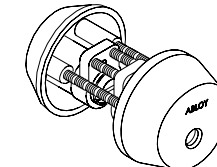
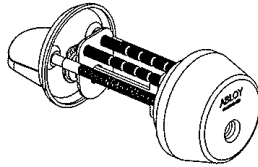
Без фальца

С фальцем

Возможно использование планок LP711, LP714 (без фальца) и LP721, LP731 (с фальцем).

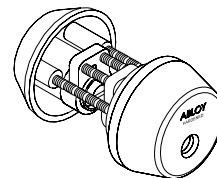
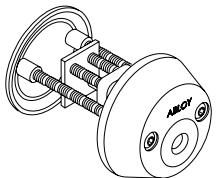
CY039

CY036

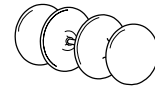


CY034

CY040

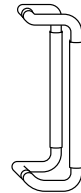


\* Возможно также использование CY060 и CY041 (наружный цилиндр); CY061 и CY042 (внутренний цилиндр) (см. стр. Д2-Д3).



118 LK  
стр. E7

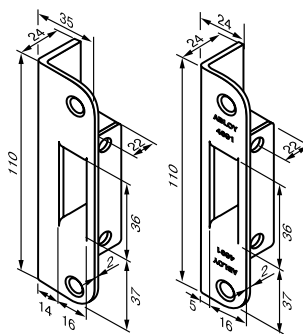
DP220  
стр. E9



\* Возможно также использование любой ручки-скобы (см. раздел «Скобяные изделия»).

4690

4691



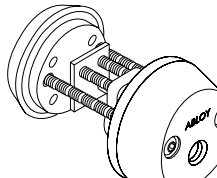
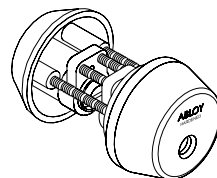
Без фальца

С фальцем

Возможно использование планок LP711, LP714 (без фальца) и LP721, LP731 (с фальцем).

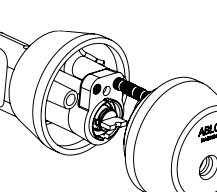
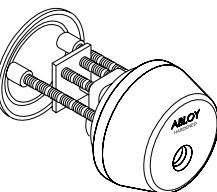
CY062 C

CY061 C

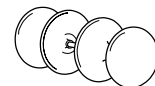


CY060 C

CY071 C

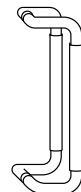


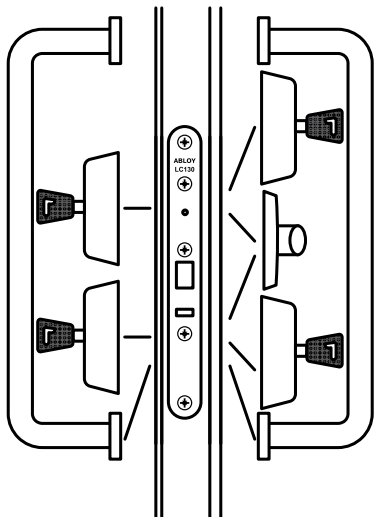
\* Возможно также использование любой ручки-скобы (см. раздел «Скобяные изделия»).



118 LK  
стр. E7

DP220  
стр. E9





Замок для профильных входных дверей.

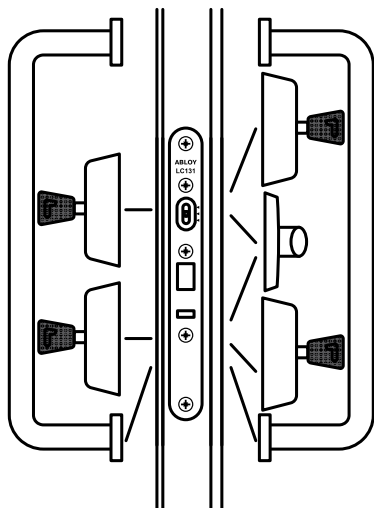
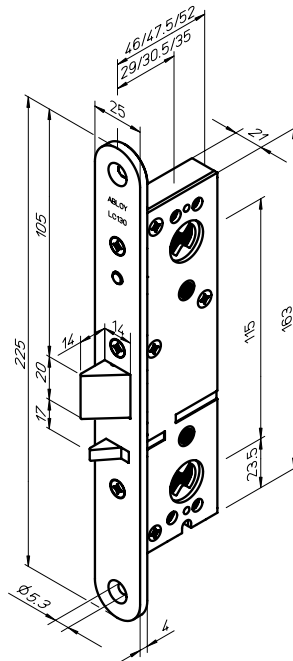
### ABLOY® LC130

класс 2

Замок для профильных дверей с автоматическим запираением и управлением от двух цилиндров. Замок удобен для применения в двух различных системах запираения (мастер-системах). Замок открывается с помощью ключа или поворотной кнопки. Ригель всегда автоматически блокируется при закрывании двери.

Исполнение: Fe/ZL.

Тип цилиндра: C, U, N, T.



Замок для профильных входных дверей.

### ABLOY® LC131

класс 2

Автоматический врезной замок для профильных дверей и управлением от двух цилиндров. Используется преимущественно для дверей коммерческих помещений. Режим работы определяется положением кнопки, расположенной на передней планке замка:

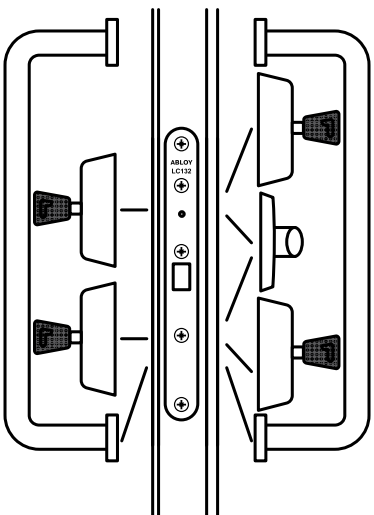
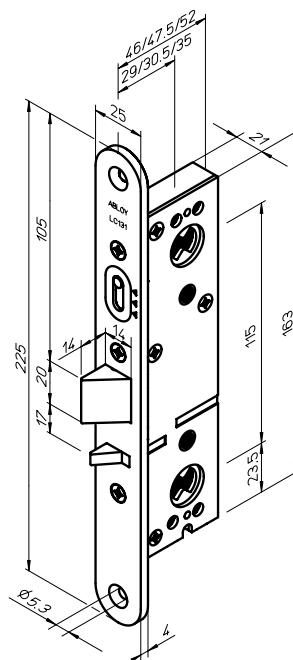
ВЕРХНЕЕ – автоматическое запираение. Замок может быть открыт только ключом с обеих сторон или поворотной кнопкой цилиндра с внутренней стороны.

СРЕДНЕЕ – то же, что и верхнее.

НИЖНЕЕ – ригель фиксируется внутри замка.

Исполнение: Fe/ZL.

Тип цилиндра: C, U, N, T.



Замок для профильных входных дверей.

### ABLOY® LC132

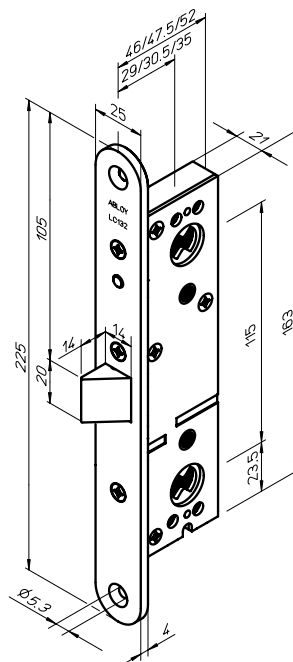
класс 2

Замок для профильных входных дверей без автоматического запираения защелки и управлением от двух цилиндров.

Замок открывается ключом или поворотной кнопкой. Возможно использование замка с электрической запорной планкой.

Исполнение: Fe/ZL.

Тип цилиндра: C, U, N, T.

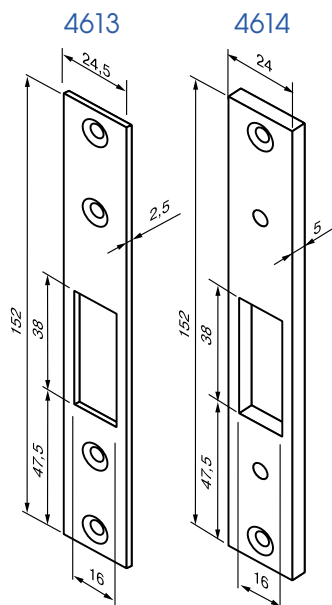




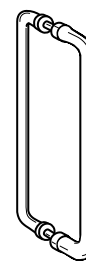
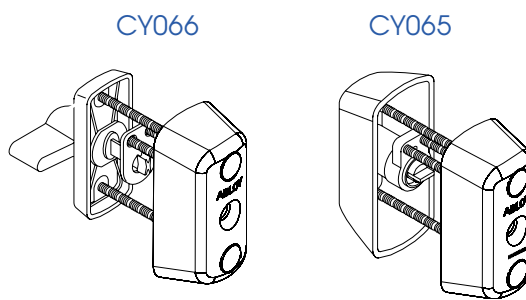
ЗАПОРНАЯ ПЛАНКА

ЦИЛИНДР

РУЧКА

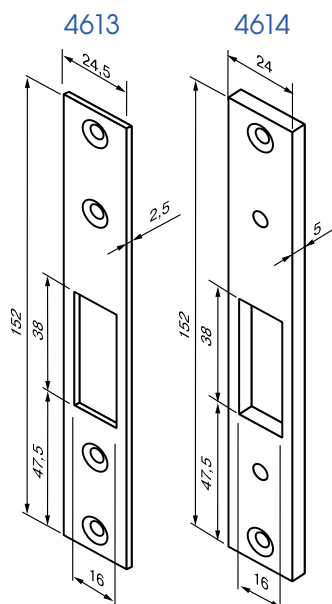


Возможно использование планок LP702 и LP703.

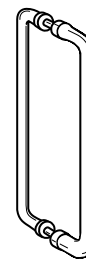
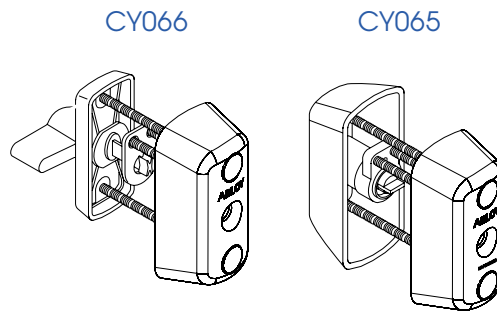


ПРЕСТО 137/250 LK  
стр. E8

\* Возможно также использование других ручек-скоб (см. раздел «Скобяные изделия»).

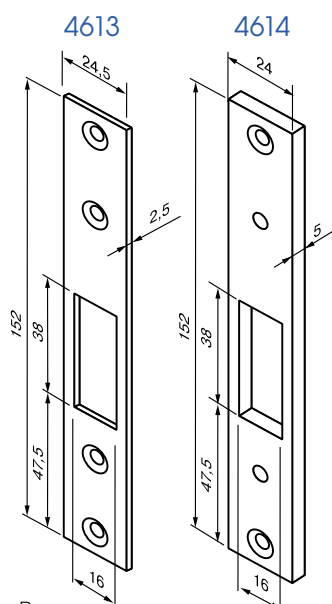


Возможно использование планок LP702 и LP703.

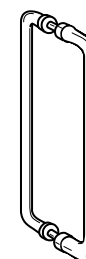
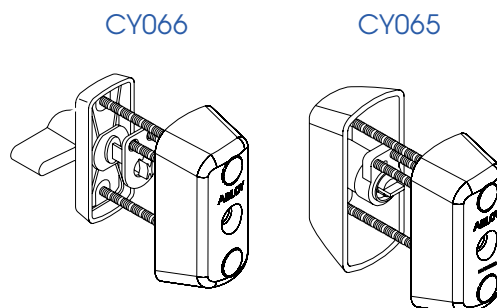


ПРЕСТО 137/250 LK  
стр. E8

\* Возможно также использование других ручек-скоб (см. раздел «Скобяные изделия»).

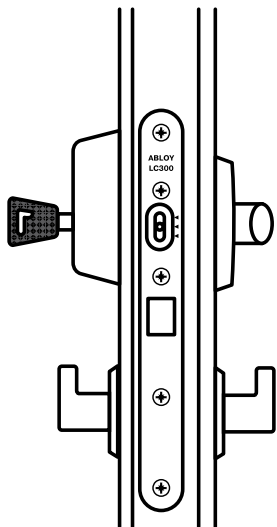


Возможно использование планок LP702 и LP703.



ПРЕСТО 137/250 LK  
стр. E8

\* Возможно также использование других ручек-скоб (см. раздел «Скобяные изделия»).



Замок для профильных входных дверей.

### ABLOY® LC300

класс 2

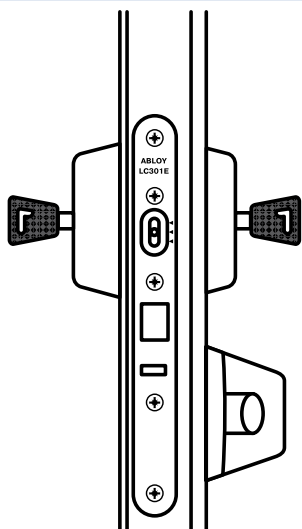
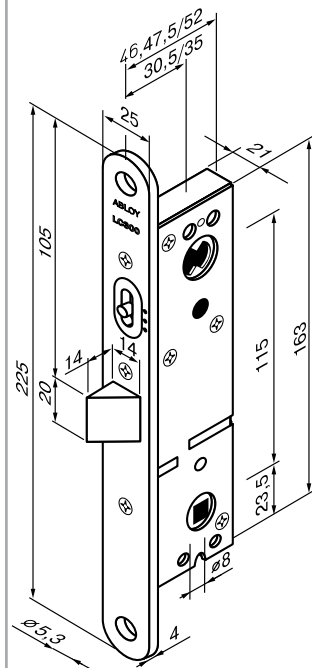
Замок для профильных входных дверей без автоматического запирания защелки.

Замок открывается ключом или поворотной кнопкой (или при помощи ручек, если они установлены). Возможно использование с электрической запорной планкой.

Кнопка на передней планке зафиксирована в средней позиции.

Исполнение: Fe/ZL.

Тип цилиндра: C, U, N, T.



Замок для профильных дверей запасных выходов.

### ABLOY® LC301

класс 2

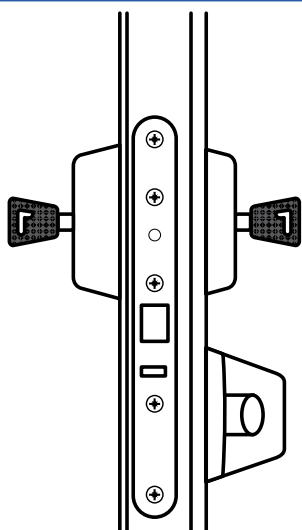
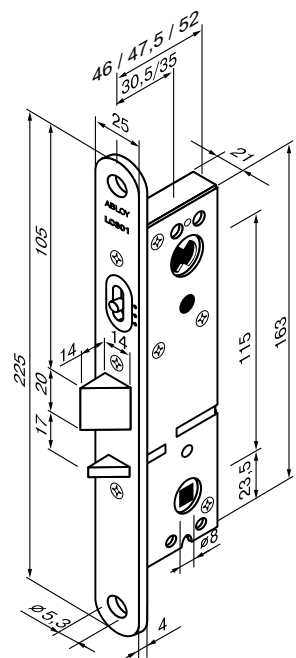
Замок с автоматическим запиранием защелки для профильных дверей запасных выходов.

Замок открывается ключом (как с внутренней, так и с наружной стороны) или поворотной кнопкой для запасных выходов (расположенная на передней планке замка кнопка должна находиться в ВЕРХНЕЙ позиции).

Предусмотрена возможность фиксирования защелки внутри корпуса замка (для этого расположенная на передней планке замка кнопка должна находиться в НИЖНЕЙ позиции). Разблокирование кнопки производится при вращении ключа.

Исполнение: Fe/ZL.

Тип цилиндра: C, U, N, T.



Замок для профильных дверей запасных выходов.

### ABLOY® LC301F

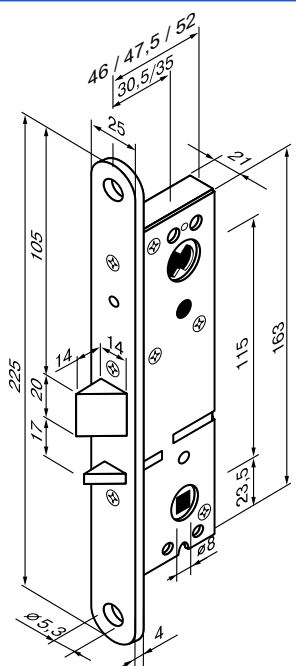
класс 2

Замок с автоматическим запиранием защелки для профильных дверей запасных выходов. Подходит для установки на противопожарных дверях.

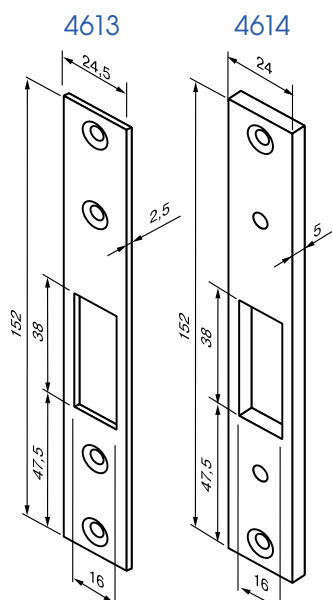
Замок открывается ключом (как с внутренней, так и с наружной стороны) или поворотной кнопкой для запасных выходов.

Исполнение: Fe/ZL.

Тип цилиндра: C, U, N, T.

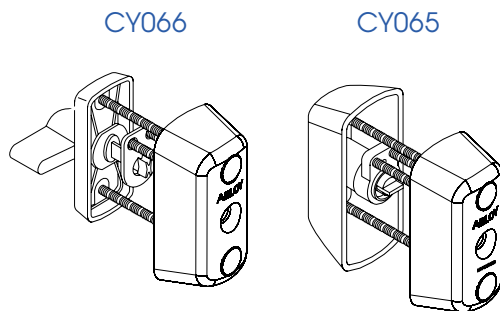


ЗАПОРНАЯ ПЛАНКА



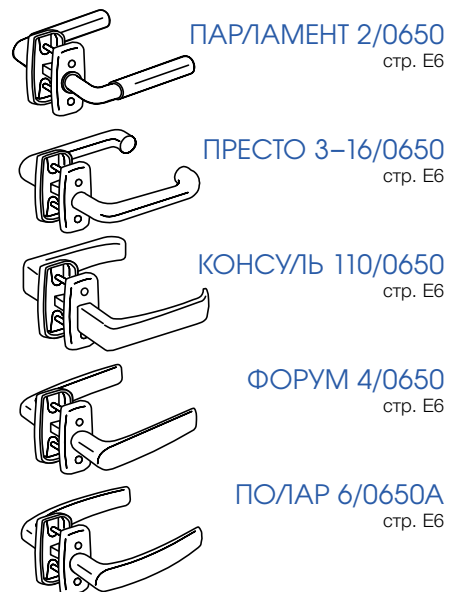
Возможно использование планок LP702 и LP703.

ЦИЛИНДР

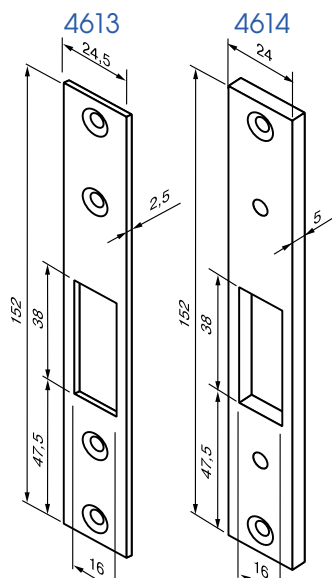


\* Возможно также использование CY043 D, N (см. стр. Д2)

РУЧКА

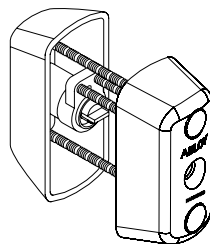


\* Возможно также использование других ручек (см. раздел «Скобяные изделия»).

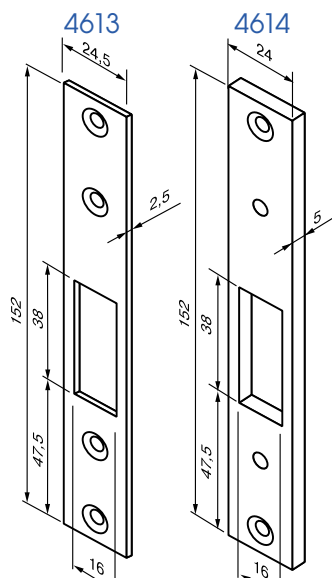
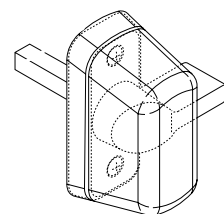


Возможно использование планок LP702 и LP703.

CY065

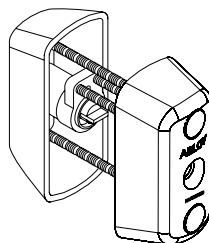


CH017

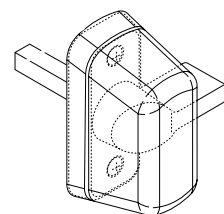


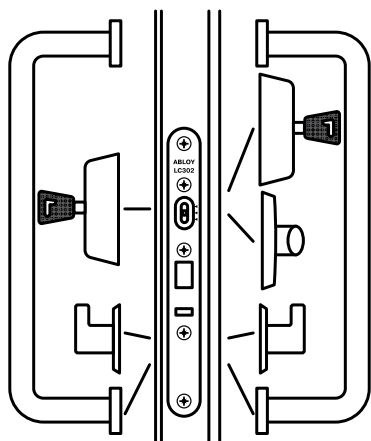
Возможно использование планок LP702 и LP703.

CY065



CH017



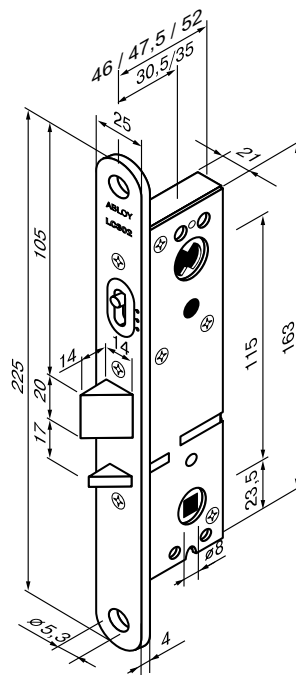


Замок для входных профильных дверей. Удобен для дверей коммерческих помещений.

**ABLOY® LC302**

класс 2

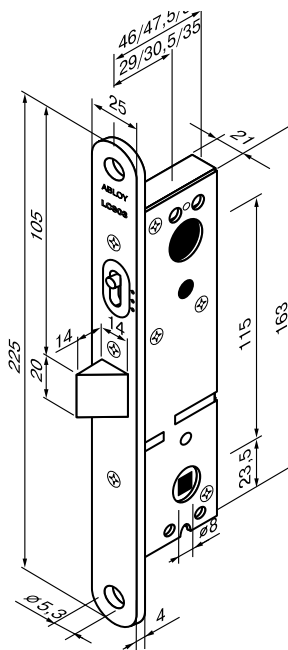
Автоматический врезной замок для профильных дверей. Используется преимущественно для дверей коммерческих помещений. Режим работы определяется положением кнопки, расположенной на передней планке замка:  
**ВЕРХНЕЕ** – автоматическое запирание. Замок может быть открыт только ключом с обеих сторон или поворотной кнопкой цилиндра с внутренней стороны.  
**СРЕДНЕЕ** – замок открыт и работает с помощью ручек.  
**НИЖНЕЕ** – ригель фиксируется внутри замка.  
 Исполнение: Fe/ZL.  
 Тип цилиндра: C, U, N, T.



Защелка

**ABLOY® LC303**

Врезная защелка для металлических профильных дверей. Косой ригель управляется от ручек.  
 Исполнение: Fe/ZL.

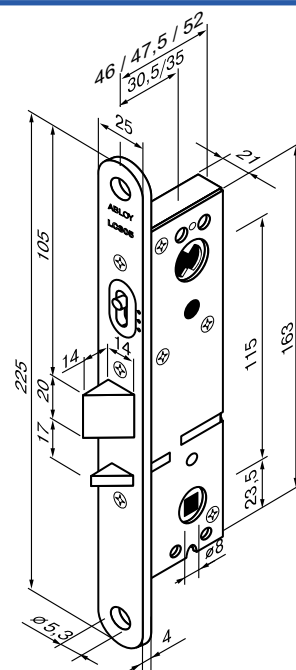


Защелка для профильных дверей.

**ABLOY® LC305**

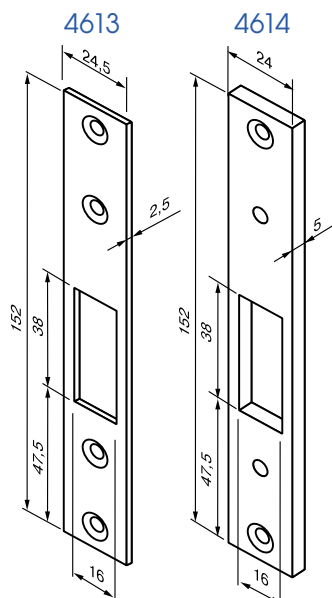
класс 2

Автоматический врезной замок для профильных дверей. Используется преимущественно для дверей, которые должны находиться в закрытом положении (например, пожарные двери) и где необходимо запирание. Режим работы определяется положением кнопки, расположенной на передней планке замка:  
**ВЕРХНЕЕ** – автоматическое запирание. Замок может быть открыт только ключом с обеих сторон или поворотной кнопкой цилиндра с внутренней стороны.  
**СРЕДНЕЕ** – замок открыт и работает с помощью ручек.  
**НИЖНЕЕ** – не используется.  
 Исполнение: Fe/ZL.  
 Тип цилиндра: C, U, N, T.



Замок для наружных профильных дверей.

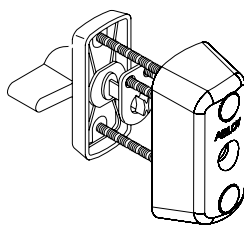
ЗАПОРНАЯ ПЛАНКА



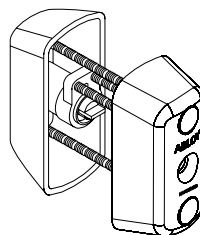
Возможно использование планок LP702 и LP703.

ЦИЛИНДР

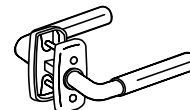
CY066



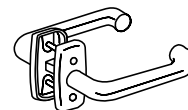
CY065



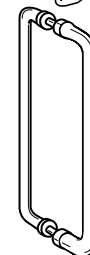
РУЧКА



ПАРЛАМЕНТ 2/0650  
стр. Е6

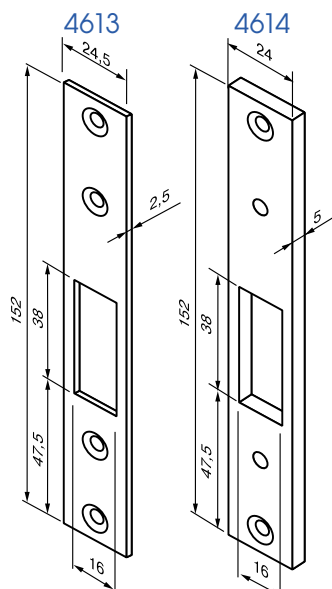


ПРЕСТО 3-16/0650  
стр. Е6

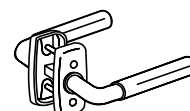


ПРЕСТО 137/250 LK  
стр. Е8

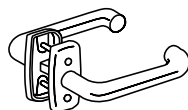
\* Возможно также использование других ручек или скоб (см. раздел «Скобяные изделия»).



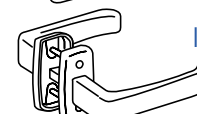
Возможно использование планок LP702 и LP703.



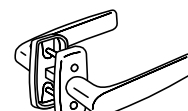
ПАРЛАМЕНТ 2/0650  
стр. Е6



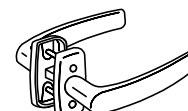
ПРЕСТО 3-16/0650  
стр. Е6



КОНСУЛЬ 110/0650  
стр. Е6

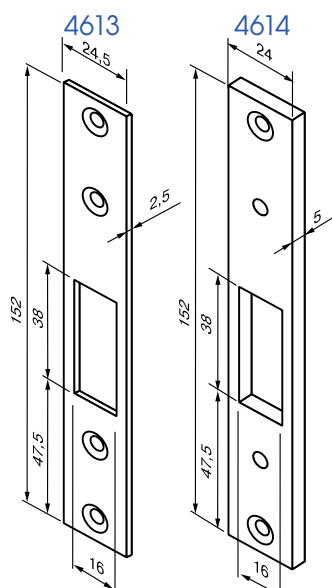


ФОРУМ 4/0650  
стр. Е6



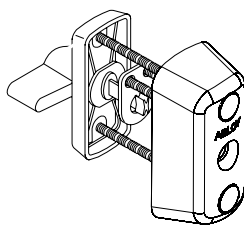
ПОЛАР 6/0650A  
стр. Е6

\* Возможно также использование других ручек (см. раздел «Скобяные изделия»).

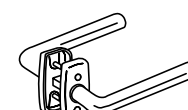
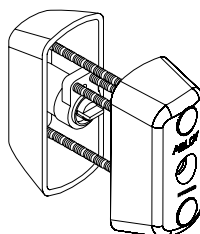


Возможно использование планок LP702 и LP703.

CY066



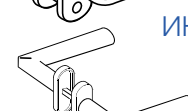
CY065



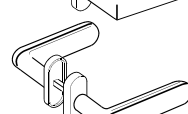
ПРЕСТО 3-16s/0650  
стр. Е6



ИНОКСИ 3-19/0650  
стр. Е6



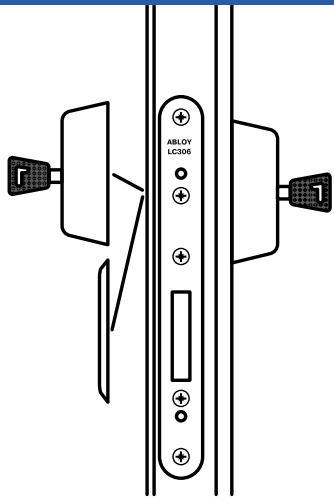
ИНОКСИ 3-19ss/0650  
стр. Е6



ИНОКСИ 21/0650  
стр. Е6

\* Возможно также использование CY063 (наружный цилиндр); CY064 (внутренний цилиндр) (см. стр. Д2-Д3).

\* Возможно также использование других ручек (см. раздел «Скобяные изделия»).

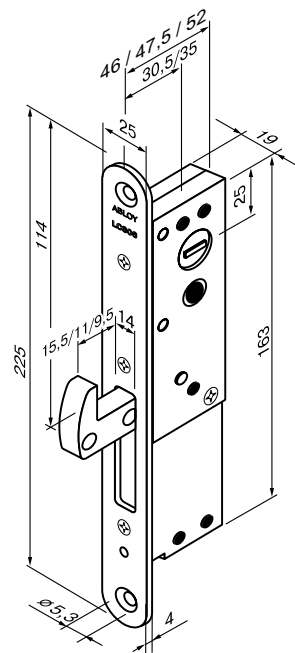
**ABLOY® LC306**

класс 4

Врезной замок для профильных дверей с крюкообразным ригелем, который приводится в движение ключом. Ключ вынимается только в положении «открыто» и «закрыто». Открывание замка возможно ключом с обеих сторон (при использовании двухстороннего цилиндра) или только с одной стороны (при использовании одностороннего цилиндра).

Исполнение: Fe/ZL.

Тип цилиндра: С.



Замок для наружных профильных дверей.

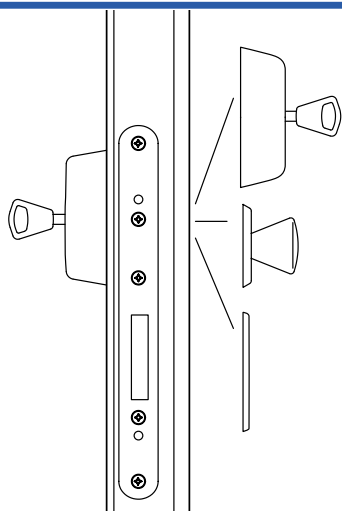
**ABLOY® LC307**

класс 4

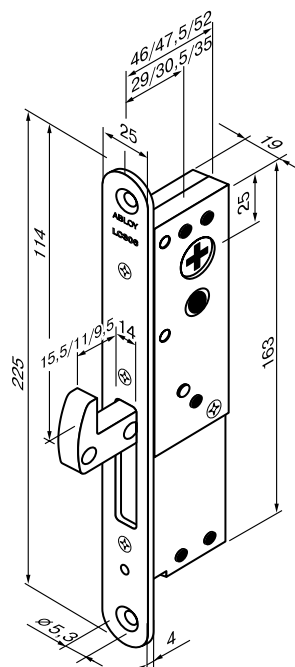
Врезной замок для профильных дверей с крюкообразным ригелем, который приводится в движение ключом. Ключ вынимается только в положении «открыто» и «закрыто». Открывание замка возможно ключом с обеих сторон (при использовании двухстороннего цилиндра) или только с одной стороны (при использовании одностороннего цилиндра).

Исполнение: Fe/ZL.

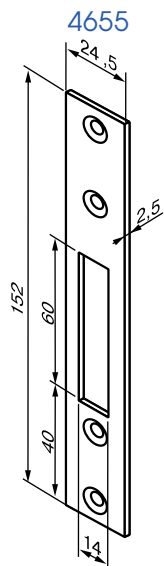
Тип цилиндра: U, N, T.



Замок для наружных профильных дверей.



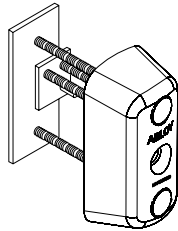
ЗАПОРНАЯ ПЛАНКА



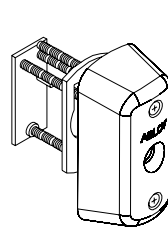
Возможно также использование LP707.

ЦИЛИНДР

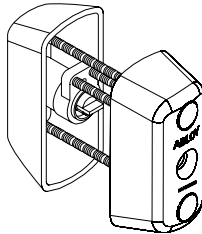
CY063 C



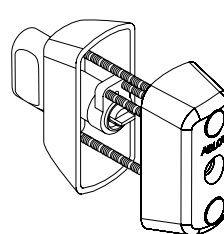
CY064 C



CY065 C

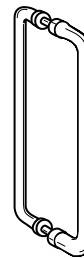


CY069 C

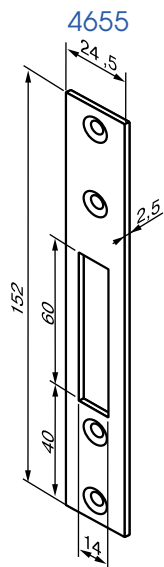


РУЧКА

ПРЕСТО 137/250 LK  
стр. E8

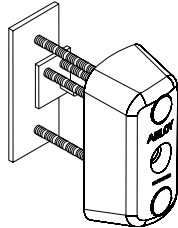


\* Возможно также использование других ручек-скоб (см. раздел «Скобяные изделия»).

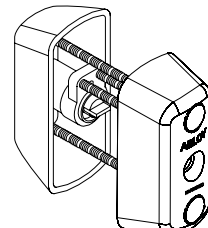


Без фальца  
Возможно также использование LP707.

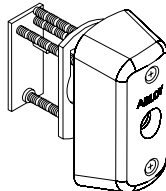
CY063 U, N, T



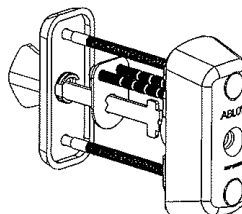
CY065 U, N, T



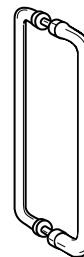
CY064 U, N, T



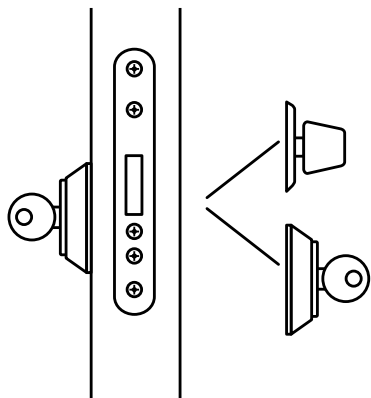
CY043 U, N, T



ПРЕСТО 137/250 LK  
стр. E8



\* Возможно также использование других ручек-скоб (см. раздел «Скобяные изделия»).

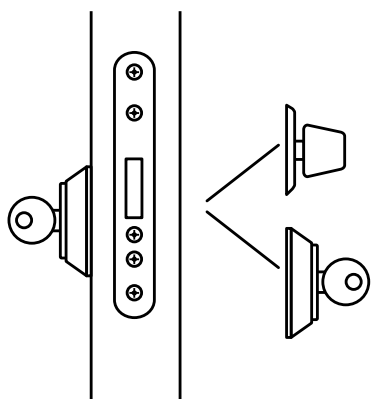
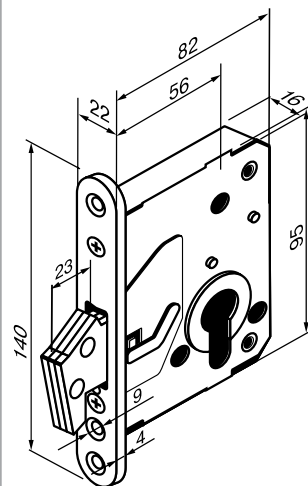


Замок для наружных дверей.

**ABLOY® 4232**

класс 4

Врезной замок повышенной надежности. Крюкообразный ригель выдвигается и убирается при повороте ключа на 360°. Предусмотрена возможность использования замка совместно с крепежными приспособлениями, соответствующими требованиям стандарта Europrofile (DIN).  
Исполнение: Fe/ZL.  
Тип цилиндра: U, N, T.

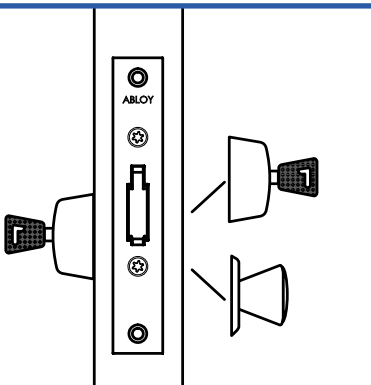
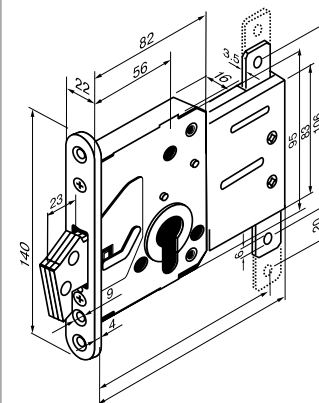


Замок для наружных дверей.

**ABLOY® 4232MP**

класс 4

Врезной замок повышенной надежности с дополнительной распределительной коробкой для многоточечного запирания. Крюкообразный ригель выдвигается и убирается при повороте ключа на 360°. Перемещение крюкообразного ригеля передвигает дополнительные запирающие тяги (тяги не входят в комплект поставки). Предусмотрена возможность использования замка совместно с крепежными приспособлениями, соответствующими требованиям стандарта Europrofile (DIN).  
Исполнение: Fe/ZL.  
Тип цилиндра: U, N, T.

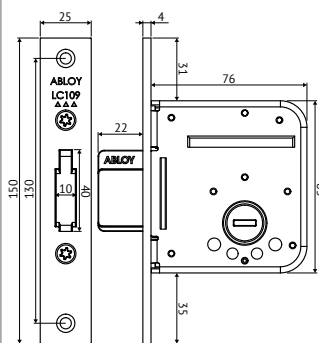


Замок для деревянных и металлических дверей.

**ABLOY® LC109**

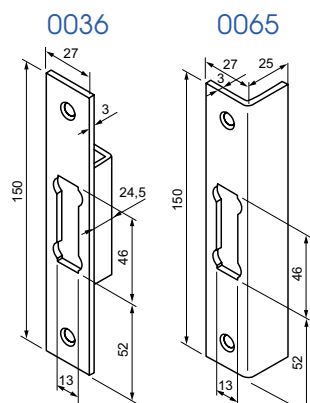
класс 4

Замок повышенной надежности (соответствует 5 классу взломостойкости по европейскому стандарту EN12209), с ригелем из закаленной стали и дополнительной защитой корпуса замка от сверления. Выход ригеля составляет 21 мм. Ключ вынимается только в положении «открыто» и «закрыто». Открывание замка возможно ключом с обеих сторон при повороте на 180° (при использовании двухстороннего цилиндра) или только с одной стороны (при использовании одностороннего цилиндра). Ключ может быть вынут только при полностью выдвинутом или убранном ригеле.  
Размеры врезки соответствуют снятым с производства моделям 428, SL905 и SL928.  
Исполнение: Fe/ZL. Тип цилиндра: U, N, T.





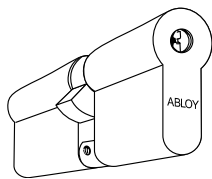
ЗАПОРНАЯ ПЛАНКА



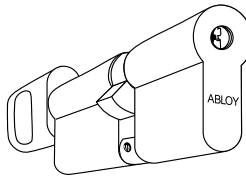
0036 Без фальца  
0065 С фальцем  
Возможно также использование LP763.

ЦИЛИНДР

CY332

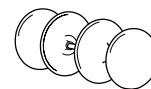


CY333



\*Любой цилиндр стандарта Europrofile (DIN).

РУЧКА, НАКЛАДКА

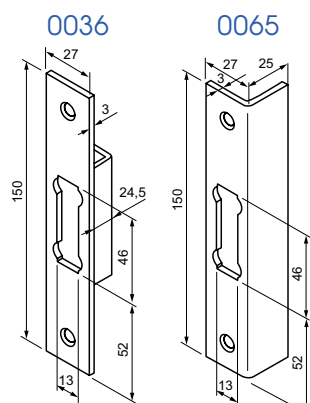


118 LK  
стр. E7



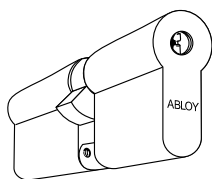
LH002 PZ

\* Возможно также использование любой ручки-скобы (см. раздел «Скобяные изделия»).

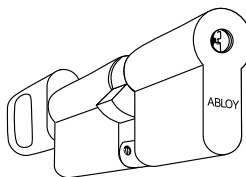


0036 Без фальца  
0065 С фальцем  
Возможно также использование LP763.

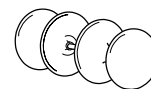
CY332



CY333



\*Любой цилиндр стандарта Europrofile (DIN).

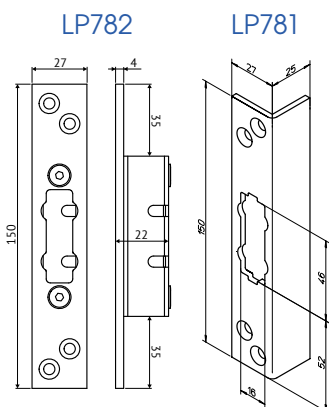


118 LK  
стр. E7



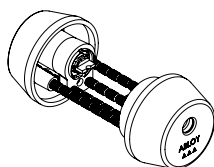
LH002 PZ

\* Возможно также использование любой ручки-скобы (см. раздел «Скобяные изделия»).

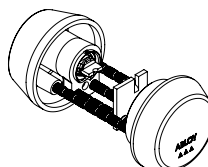


LP782 Без фальца  
LP781 С фальцем

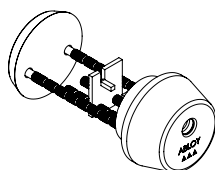
CY162 U, N, T



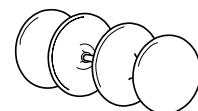
CY161 U, N, T



CY160 U, N, T



118 LK  
стр. E7



\* Возможно также использование других ручек-скоб (см. раздел «Скобяные изделия»).

**ПРЕИМУЩЕСТВА**

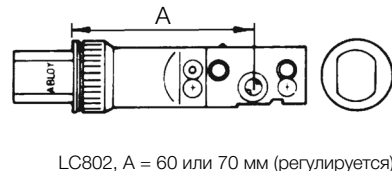
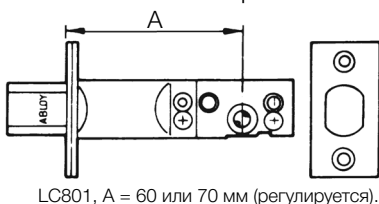
- Поверхностно-закаленный корпус цилиндра
- Цилиндры **ABLOY® U, N, T**
- Стальные 6 мм крепежные винты
- Защищенный ригель из закаленной стали (длина – 50 мм; выход – 25,4 мм; боковое усилие – 2 т)
- Усиленная стальная запорная планка
- Возможность использования поворотной кнопки с блокировкой с помощью ключа

**ОБРАБОТКА**

- Хромирование (US26/625)
- Матовое хромирование (US26D/626)
- Полированная латунь (US3/605)
- Матовая латунь (US4/606)

**ПОСТАВКА**

- Стандартная поставка для дверей толщиной 44,5 мм, для других размеров – указать толщину при заказе.



**ABLOY® ME151** (с LC801)

**ABLOY® ME152** (с LC802) **класс 4**



Замок с двухсторонним цилиндром CY411 U, N, T. Ригель управляется ключом с обеих сторон.

**ABLOY® ME153** (с LC801)

**ABLOY® ME154** (с LC802) **класс 4**



Замок с цилиндром CY412 U, N, T (ключ + поворотная кнопка). Ригель управляется ключом с наружной стороны и поворотной кнопкой цилиндра с внутренней стороны.

**ABLOY® ME155** (с LC801)

**ABLOY® ME156** (с LC802) **класс 4**



Замок с цилиндром CY413 U, N, T. Ригель управляется ключом с наружной и поворотной кнопкой цилиндра с внутренней стороны. Дополнительную надежность обеспечивает поворотная кнопка, которая может быть заблокирована с помощью ключа.

Некоторые замки **ABLOY®** могут быть оборудованы микропереключателем (модели с буквой «X» в коде продукции).

В замках различных моделей состояние микропереключателя изменяется в соответствии со следующим:

**4190X, 4193X, 4195X, LC190X, LC193X, LC194X, LC195X** – микропереключатель изменяет свое состояние, когда ригель переводится из «дневной позиции», т.е. при выходе ригеля более чем на 15 мм. Рекомендуется использовать запорную планку 4692 или 4693.

**4181X** – микропереключатель изменяет свое состояние при выходе ригеля на 14 мм и более.

**Внимание!** Ключ может быть вынут только при полностью выдвинутом или убранном ригеле.

**LC306X** (при расстоянии до центра цилиндра 35 мм) – микропереключатель изменяет состояние при выходе крюкообразного ригеля на 5 мм и более. Для замков с другим расстоянием до центра цилиндра, выход ригеля увеличивается на соответствующую величину.

**LC102X** – микропереключатель изменяет состояние при полном выходе ригеля из замка (21 мм).

**LC 120–121–123–125X** – микропереключатель изменяет состояние при выходе ригеля более чем на 14 мм.

**LC 130–131–132X** – микропереключатель изменяет состояние при полном выходе ригеля из замка.

**LC 200X** – микропереключатель изменяет состояние при полном выходе ригеля из замка.

**LC 210X, LC 211X** – при закрытии двери микропереключатель изменяет состояние, когда механизм цилиндра начинает поворачиваться. При открывании двери, микропереключатель изменяет состояние только при полном выходе ригеля из замка.

**LC 300–301–302–305X** – микропереключатель изменяет состояние при выходе ригеля более чем на 9 мм.

**LC 306–307X** – микропереключатель изменяет состояние при выходе ригеля более чем на 5 мм.

На замки с микропереключателем должно быть подано питание с соблюдением перечисленных ниже требований:

Максимальный ток	1А
Максимальное напряжение	40 В переменного тока
	60 В постоянного тока
Максимальная мощность	24 Вт

Замки с микропереключателем могут использоваться в системах охранной сигнализации.

**Внимание!** Замки с микропереключателем не комплектуются запорной планкой. При необходимости использования ригелей для замков моделей 4190X, 4193X, 4195X, LC102X, LC190X, LC193X, LC194X или LC195X, оборудованных микропереключателем, рекомендуется использование планок типа 4692 или 4693.

## Накладные замки ABLOY®



### КОРПУС ЗАМКА

#### ABLOY® RI010 (комплект с цилиндром)



Накладной замок для входных дверей с автоматическим запирающим устройством.

### ОПИСАНИЕ

Накладной замок с автоматическим запирающим устройством. Подходит для использования в качестве дополнительного замка например, для дверей квартир, складских помещений и т.д.

Ригель защелкивается автоматически при закрытии двери. Выход ригеля составляет 20 мм. Ригель может быть зафиксирован в корпусе замка путем его вдавливания внутрь корпуса. Разблокировка ригеля осуществляется путем еще более глубокого вдавливания и одновременного поворота поворотной кнопки цилиндра.

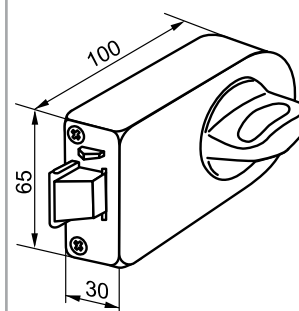
Материал изготовления: корпус, ригель, запорная планка и гнездо ригеля – сталь.

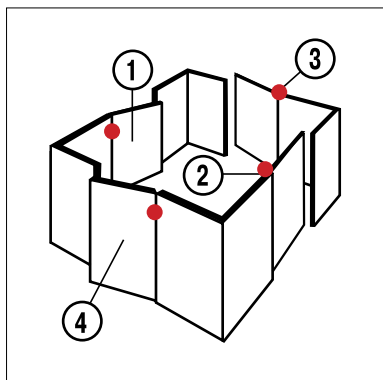
Обработка: корпус и гнездо ригеля – окраска в черный цвет.

**ABLOY® RI213** – корпус замка для противопожарных дверей (макс. 60 мин.) с вылетом ригеля 14 мм.

### РАЗМЕРЫ

#### ABLOY® RI211 (корпус замка)





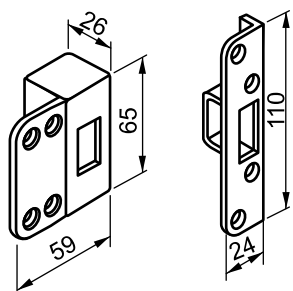
**ПРИ ЗАКАЗЕ УКАЖИТЕ, ПОЖАЛУЙСТА, СЛЕДУЮЩЕЕ:**

- тип замка
- количество
- обработку
- запорную планку
- направление открывания двери (см. рисунок)
- тип двери (с фальцем / без фальца)

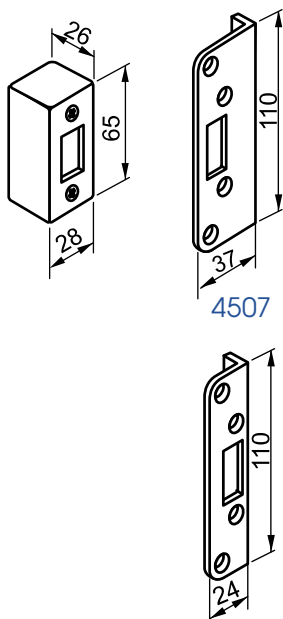
Замок в комплекте	RI010C	RI010U	RI010N, T
Корпус замка	RI211	RI211	RI211
Цилиндр	5190C (класс 2) CY054C (класс 4)	CY053U (класс 2) CY054U (класс 4)	CY053N, T (класс 2) CY054N, T (класс 4)

**ЗАПОРНАЯ ПЛАНКА**

RI410 (4523) RI401 (4501)

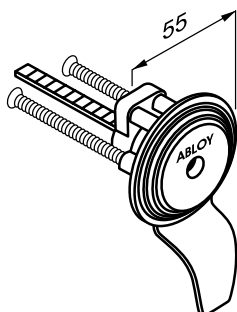


RI411 (4524) RI402 (4506)

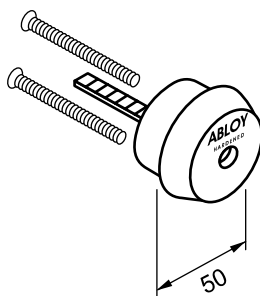


Дверь, открываемая внутрь (1,2)    Дверь, открываемая наружу (3,4)

**ЦИЛИНДР**

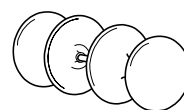


CY054, (5176)

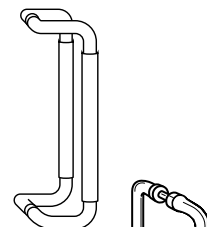


Материал изготовления:  
 CY053, 5190 – латунь  
 CY054 (5176) – закаленная сталь.  
 Обработка:  
 - хромирование (К)  
 - покрытие латунью (М)  
 - матовое хромирование (Н).

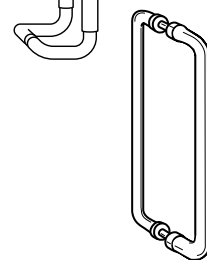
**РУЧКА**



118 LK  
стр. E7



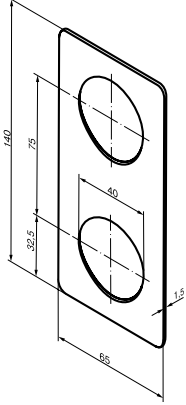
DP220  
стр. E8



ПРЕСТО  
137/250 LK  
стр. E7

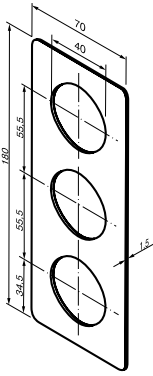
\* Возможно также использование любой ручки-скобы (см. стр. E7-E8)

023



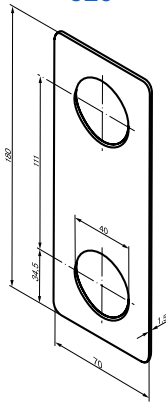
Накладка реставрационная Ms/CR, Ms/Hala

024



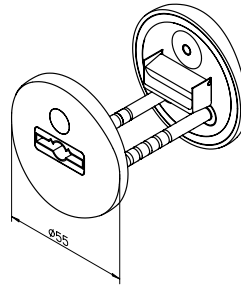
Накладка реставрационная Ms/CR, Ms/Hala

025



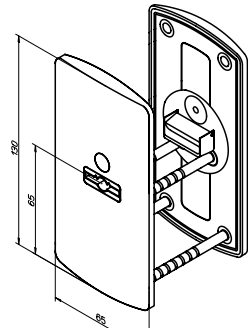
Накладка реставрационная Ms/CR, Ms/Hala

LH968



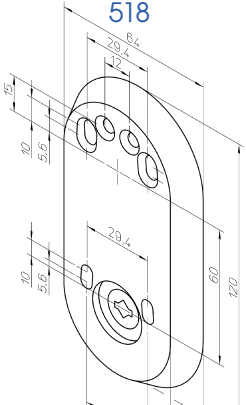
Накладка для замков 428, SL928, SL928MP Ms/CR

964



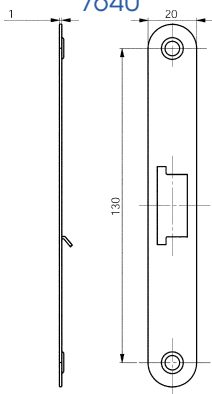
Накладка для замков 428, SL928, SL928MP Ms/CR

518



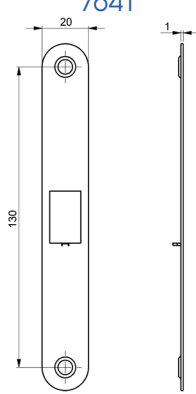
Переходное устройство накладного монтажа для комбинирования разных типов ключей или цилиндров.

7640



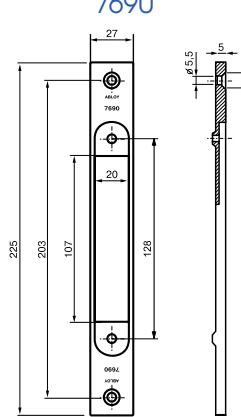
Декоративная передняя планка для замков 2024/2025 Ms/CR, Ms/Hcr, Ms/Hala, Ms/Kila, RST

7641



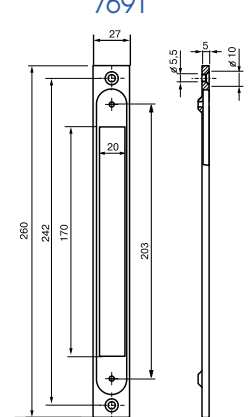
Декоративная передняя планка для замка 2040 Ms/CR, Ms/Hcr, Ms/Hala, Ms/Kila, RST

7690



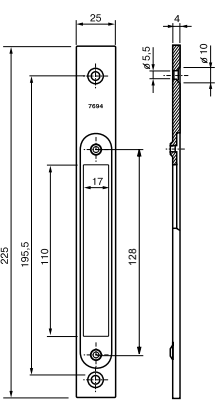
Ремонтная торцевая накладка CR

7691



Ремонтная торцевая накладка CR

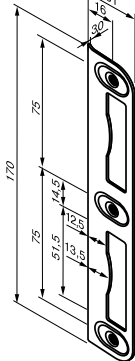
7694



Торцевая накладка CR

0029

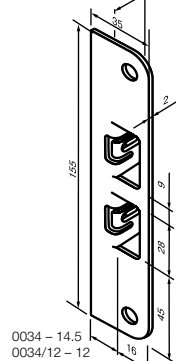
Двери 40 мм без фальца



Запорная планка для внутренних дверей

0034; 0034/12

Двери без фальца

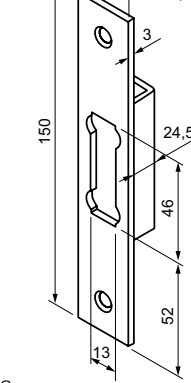


0034 - 14.5  
0034/12 - 12

Запорная планка для внутренних дверей

0036

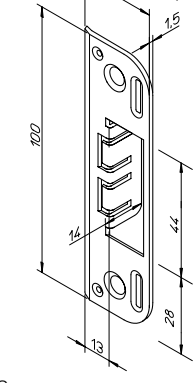
Двери без фальца



Запорная планка для замков 4232

0043

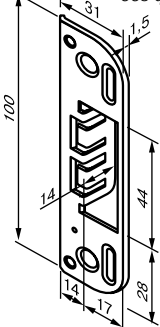
Двери без фальца



Запорная планка для замков 4570, 9456

0045

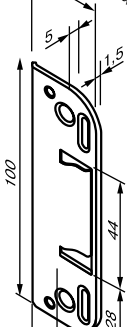
Двери 40 мм без фальца



Запорная планка для внутренних дверей

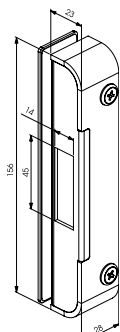
0046

Двери без фальца



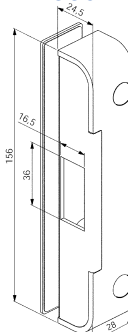
Запорная планка для внутренних дверей

0050



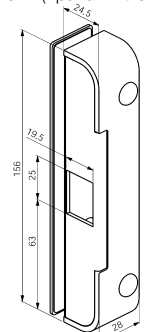
Запорная планка накладного монтажа для внутренних стеклянных или тонких дверей; для монтажа с установочной коробкой 2050. Ms/CR, Ms/HA

0051



Запорная планка накладного монтажа для внутренних стеклянных или тонких дверей; для монтажа с установочной коробкой 2051. Ms/CR, Ms/HA

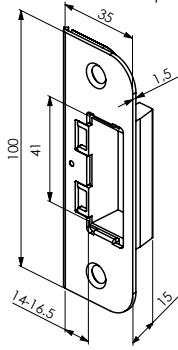
0052 (правая и левая)



Запорная планка накладного монтажа для внутренних стеклянных или тонких дверей; для монтажа с установочной коробкой 2051. Ms/CR, Ms/HA

0053

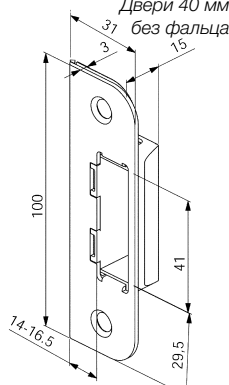
Двери без фальца



Запорная планка для замков 4570, 9456

0055

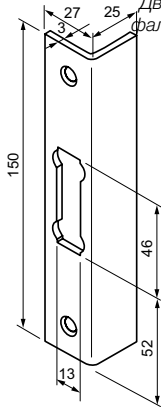
Двери 40 мм без фальца



Запорная планка для внутренних дверей Ms/KI, Rt

0065

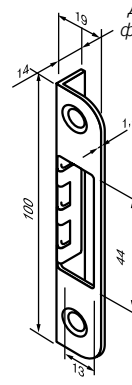
Двери с фальцем



Запорная планка для замков 4232

0068

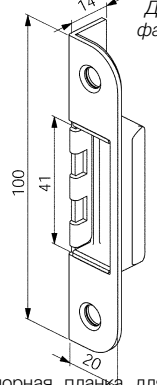
Двери с фальцем



Запорная планка для внутренних дверей

0068B

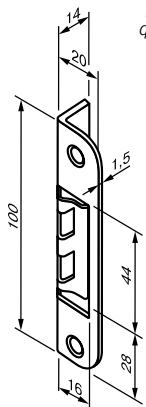
Двери с фальцем



Запорная планка для внутренних дверей со специальным боксом для отверстия под ригель

0078

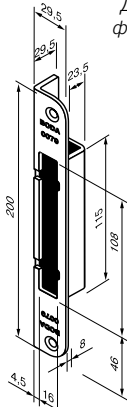
Двери с фальцем



Запорная планка для внутренних дверей

0079

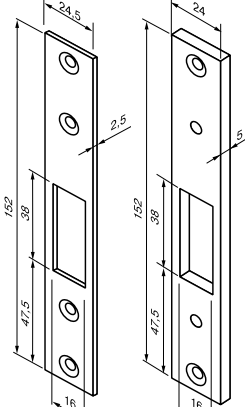
Двери с фальцем



Запорная планка для наружных дверей.

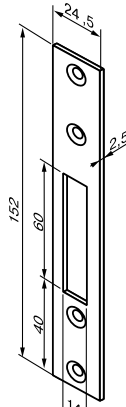
4613

4614



Запорная планка для профильных дверей

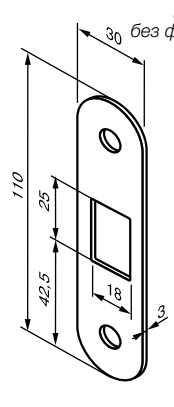
4655



Запорная планка для профильных дверей

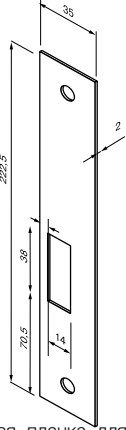
4662

Двери без фальца



Запорная планка для внутренних дверей

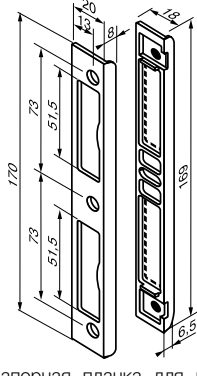
4666



Запорная планка для профильных дверей

4669

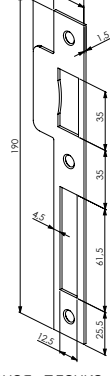
Двери с фальцем деревянная рама



Запорная планка для внутренних дверей

4673

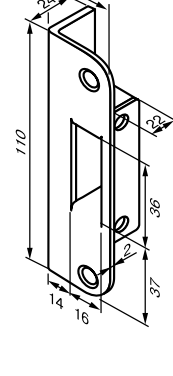
Двери без фальца



Запорная планка для внутренних дверей

4690

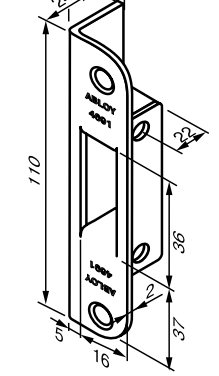
Двери без фальца



Запорная планка для внутренних дверей

4691

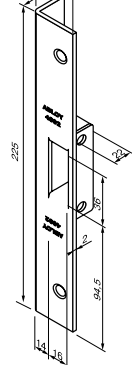
Двери с фальцем



Запорная планка для внутренних дверей

4692

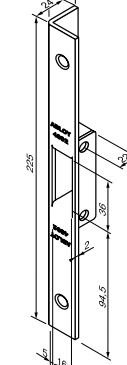
Двери без фальца



Запорная планка для наружных дверей

4693

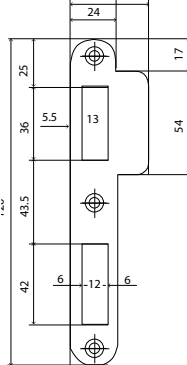
Двери с фальцем



Запорная планка для наружных дверей

P6602

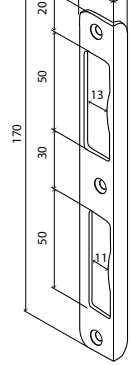
Двери без фальца



Запорная планка для замков серии 6602

HP7000

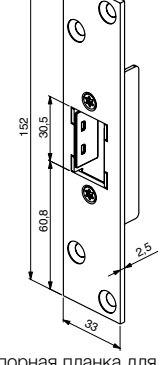
Двери с фальцем



Запорная планка для замков серии 6100

LP702

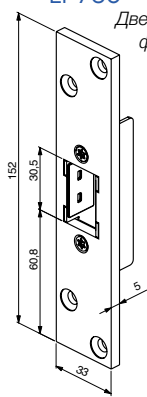
Двери без фальца



Запорная планка для 4272, LC130, LC131, LC132, LC301, LC302, LC303, LC305

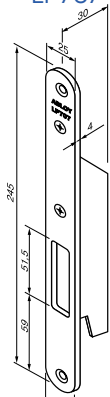
**LP703**

Двери без фальца



Запорная планка для 4272, LC130, LC131, LC132, LC301, LC302, LC303, LC305

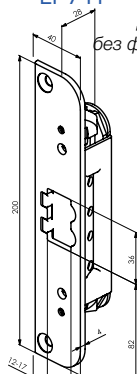
**LP707**



Запорная планка для профильных дверей

**LP711**

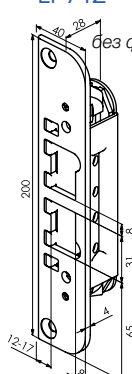
Двери без фальца



Запорная планка для наружных дверей, подходит для замков 4190, 4180, LC 100, LC 204

**LP712**

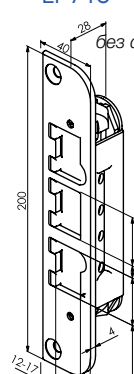
Двери без фальца



Запорная планка для наружных дверей, подходит для замков серии LC 200

**LP713**

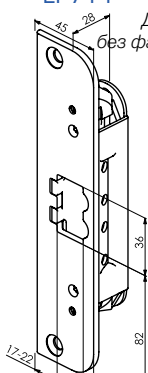
Двери без фальца



Запорная планка для наружных дверей, подходит для замков Assa

**LP714**

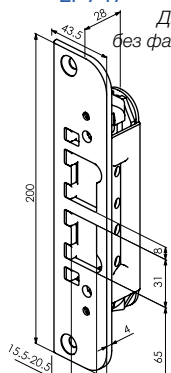
Двери без фальца



Запорная планка для наружных дверей, подходит для замков 4190, 4180, LC 100, LC 204

**LP717**

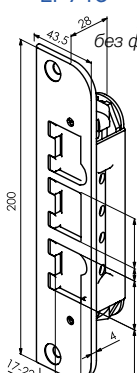
Двери без фальца



Запорная планка для наружных дверей, подходит для замков серии LC 200

**LP718**

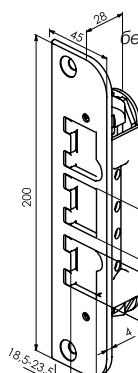
Двери без фальца



Запорная планка для наружных дверей, подходит для замков Assa

**LP719**

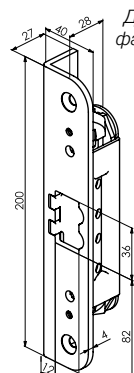
Двери без фальца



Запорная планка для наружных дверей, подходит для замков Assa

**LP721**

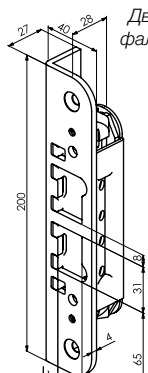
Двери с фальцем



Запорная планка для наружных дверей, подходит для замков 4190, 4180, LC 100, LC 204

**LP722**

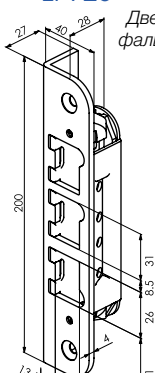
Двери с фальцем



Запорная планка для наружных дверей, подходит для замков серии LC 200

**LP723**

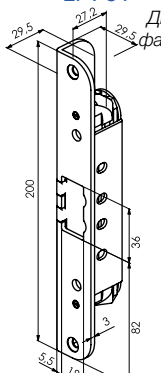
Двери с фальцем



Запорная планка для наружных дверей, подходит для замков Assa

**LP731**

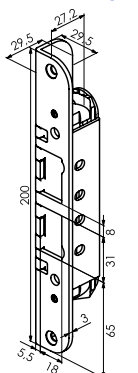
Двери с фальцем



Запорная планка для наружных дверей, подходит для замков 4190, 4180, LC 100, LC 204

**LP732**

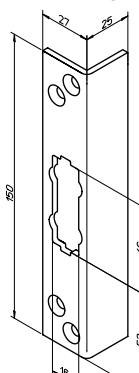
Двери с фальцем



Запорная планка для наружных дверей, подходит для замков серии LC 200

**LP781**

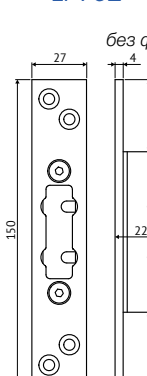
Двери с фальцем



Запорная планка для наружных дверей, подходит для замка LC109

**LP782**

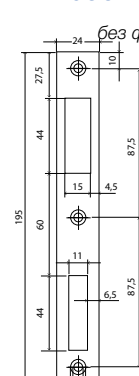
Двери без фальца



Запорная планка для наружных дверей, подходит для замка LC109

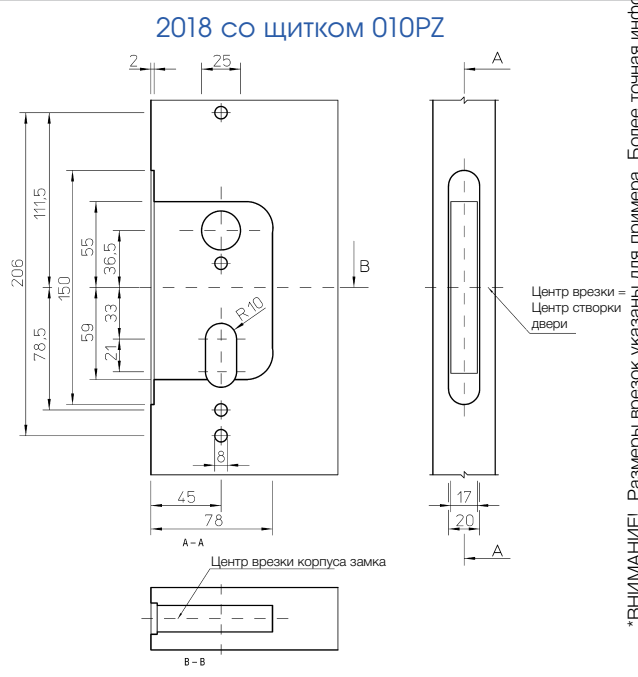
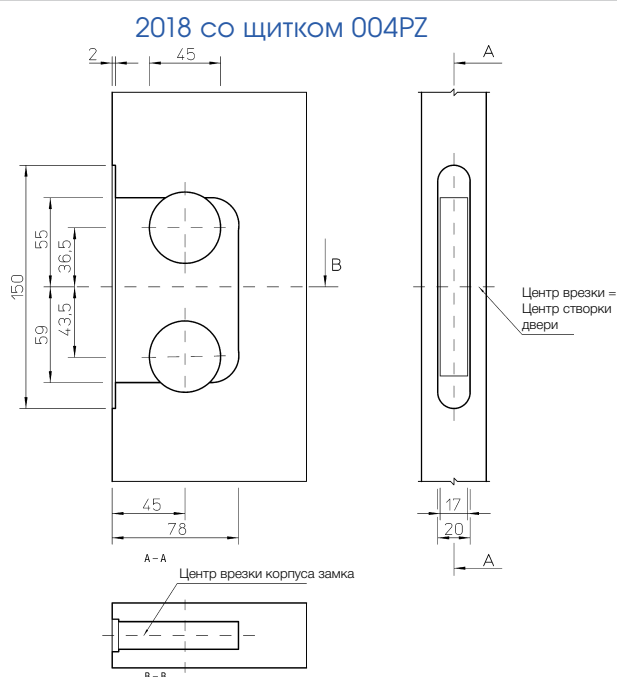
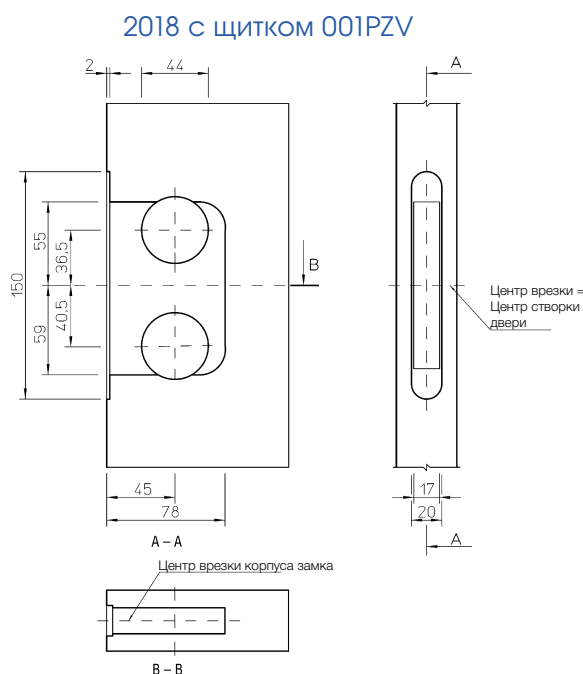
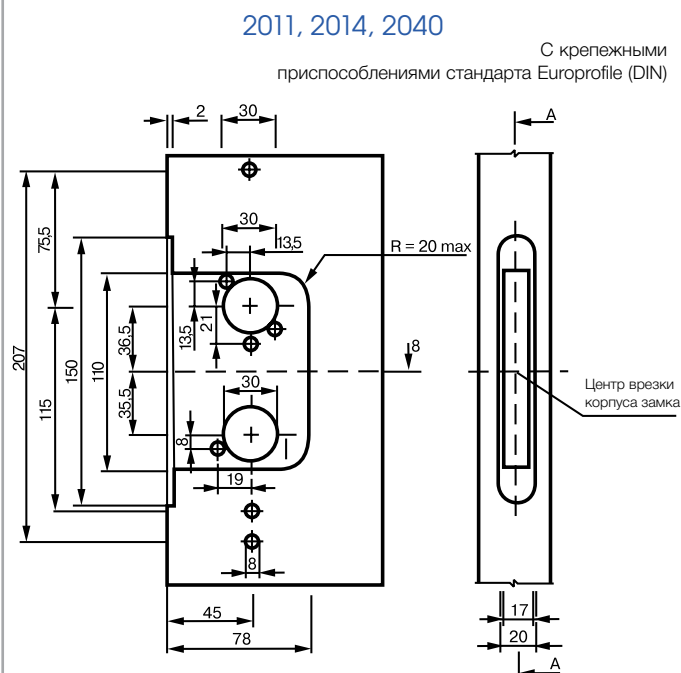
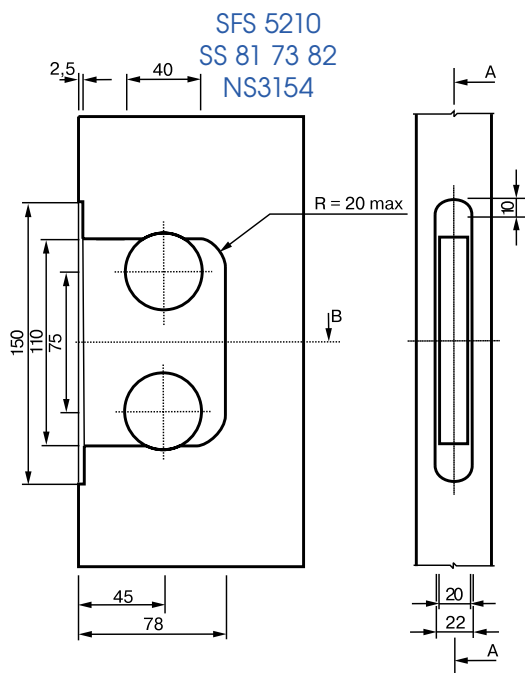
**P9600**

Двери без фальца



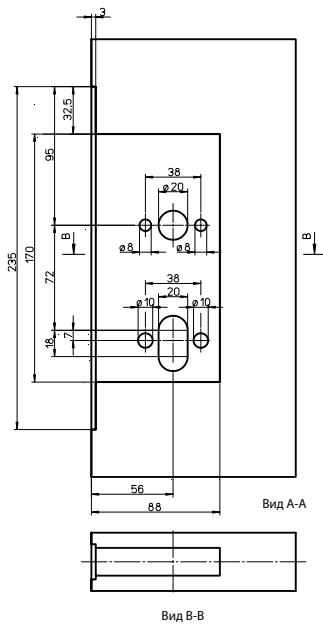
Запорная планка для замков серии 9600



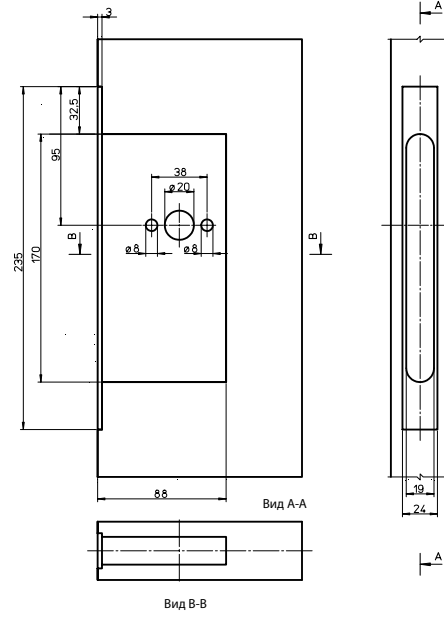


\*ВНИМАНИЕ! Размеры врезок указаны для примера. Более точная информация дана на чертеже, прилагаемом к замку.

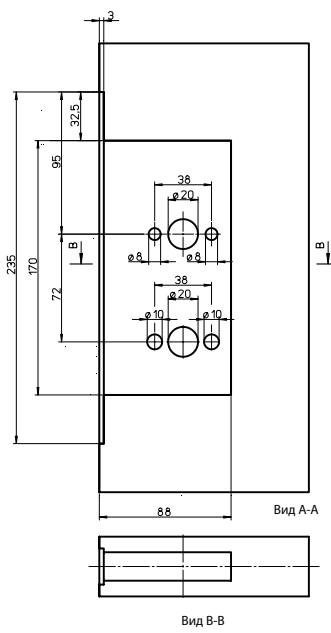
4202



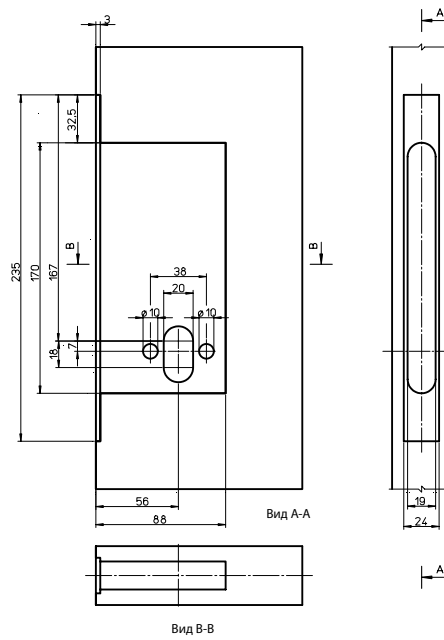
4203



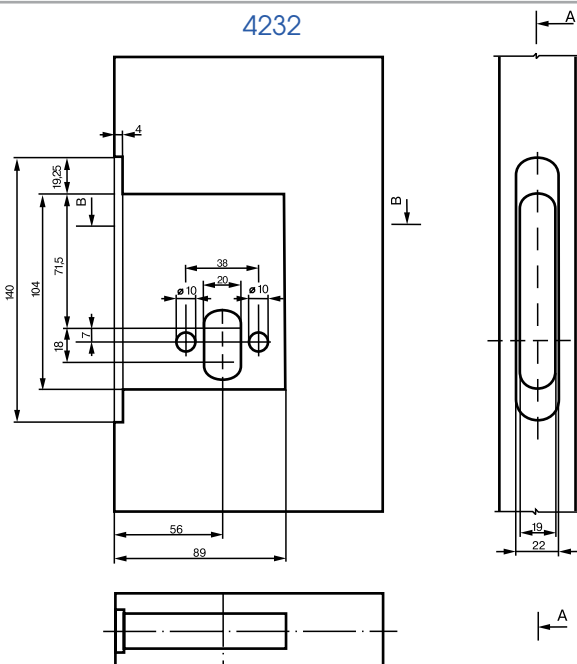
4207



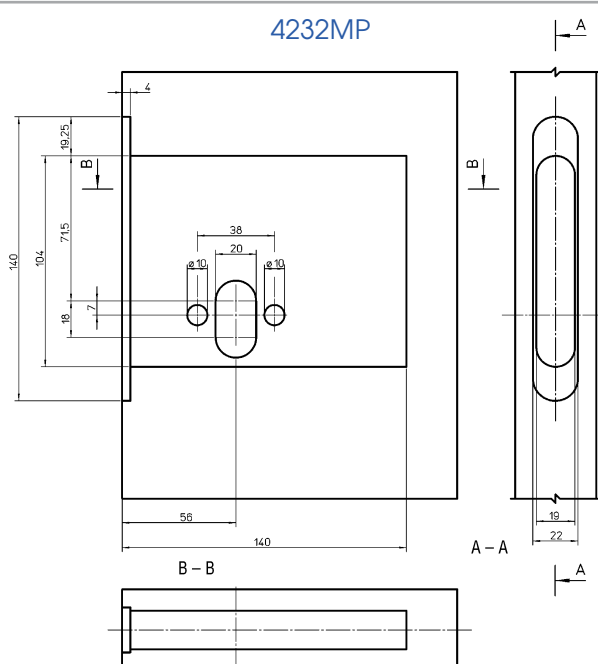
4208



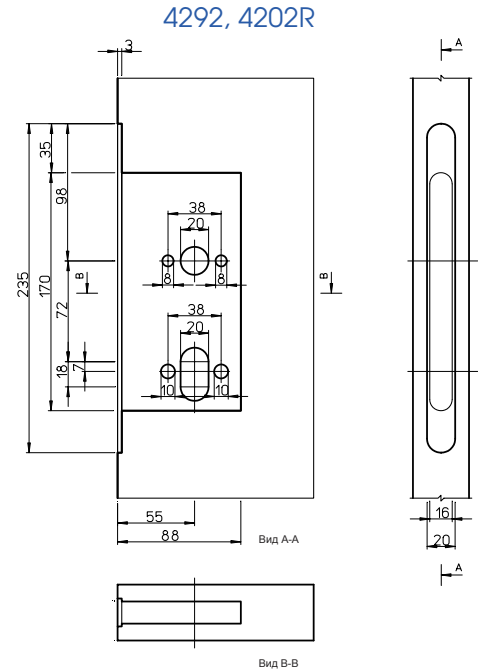
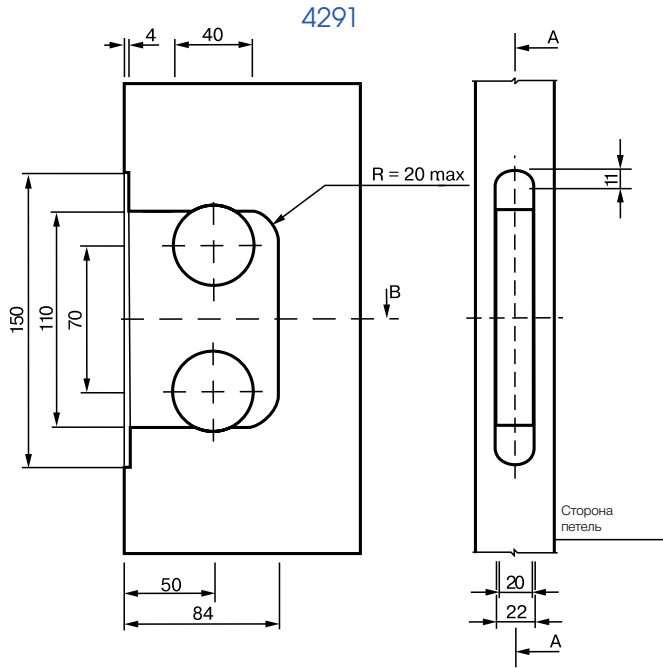
4232



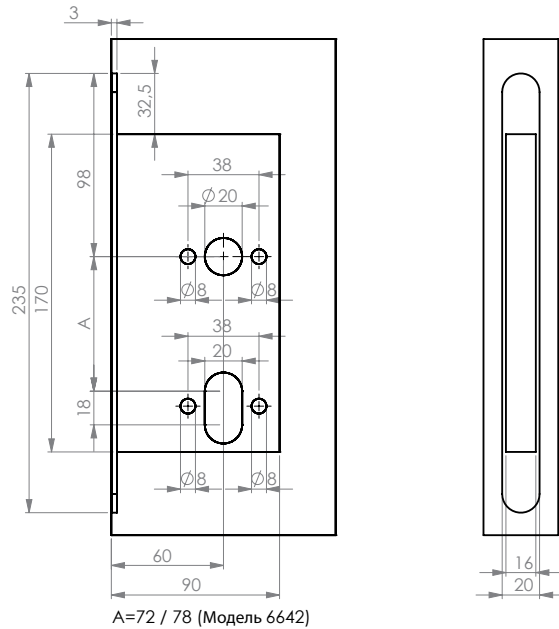
4232MP



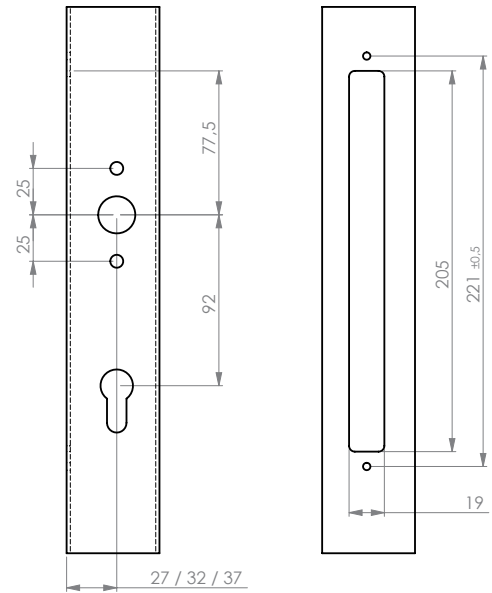
\*ВНИМАНИЕ! Размеры врезок указаны для примера. Более точная информация дана на чертеже, прилагаемом к замку.



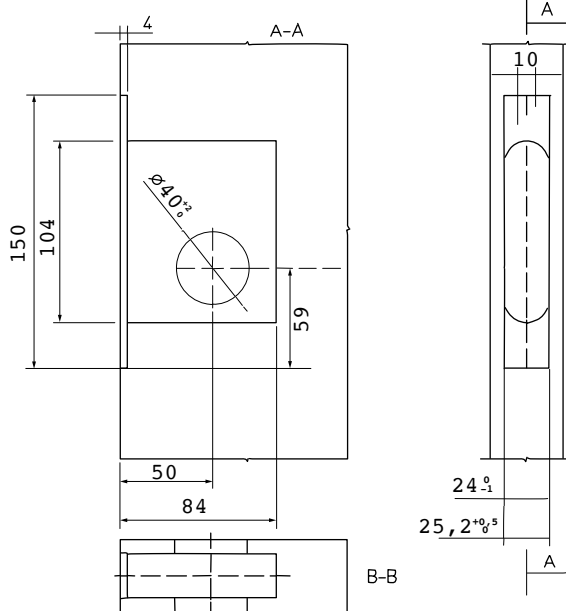
Серия 6100 и 6600



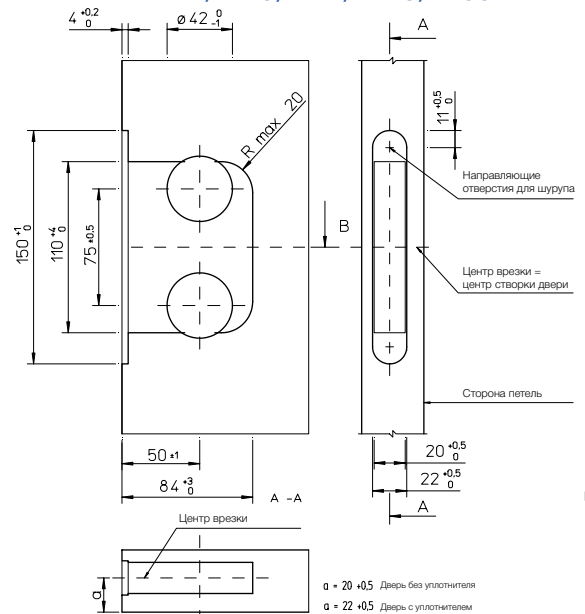
Серия 9600



LC109



SFS 5209, LC100, 4190, 4193, 4194, 4195, 4197, 4290, 4960

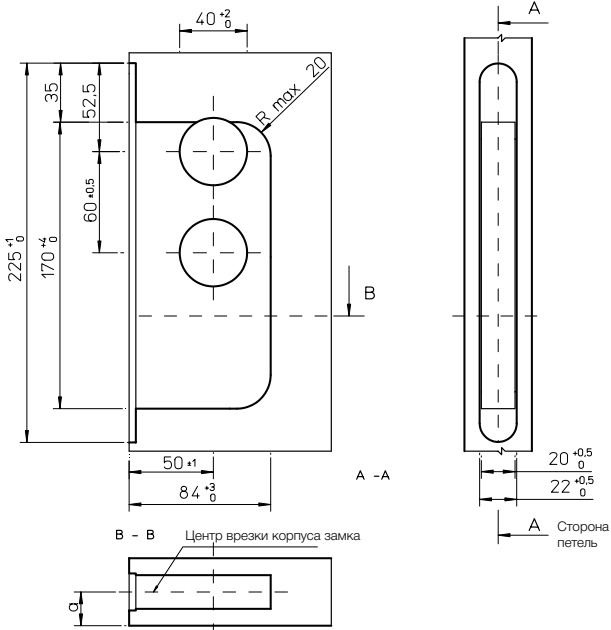


Боковое сверление выполняется в соответствии с типом замка

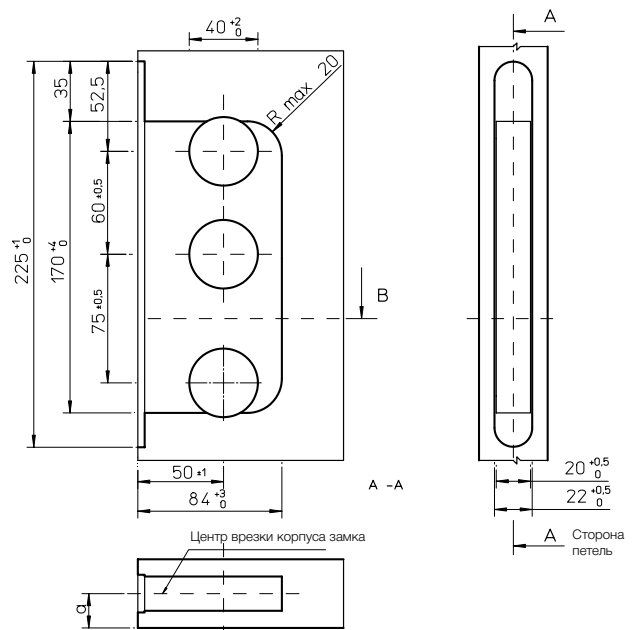
$a = 20 \pm 0.5$  Дверь без уплотнителя  
 $a = 22 \pm 0.5$  Дверь с уплотнителем

\*ВНИМАНИЕ! Размеры врезок указаны для примера. Более точная информация дана на чертеже, прилагаемом к замку.

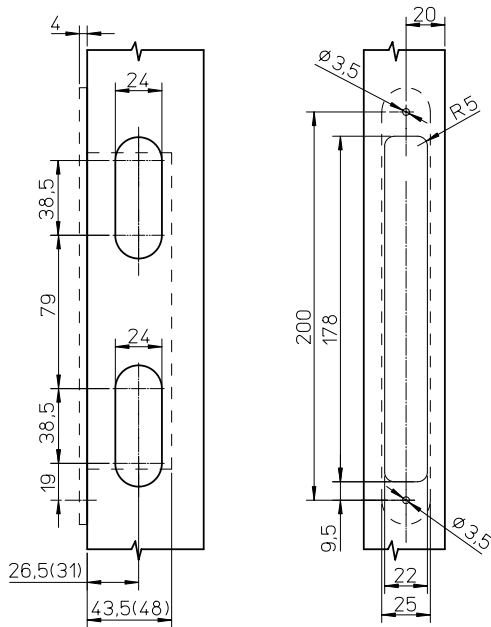
LC120, LC122, LC125, LC125T, LC127



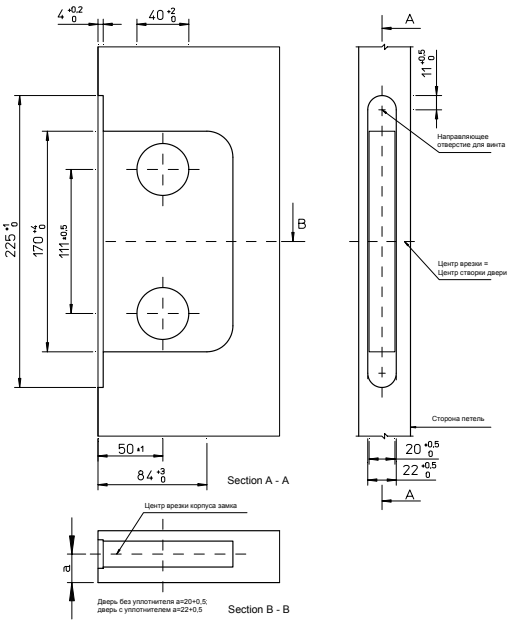
LC121, LC121T, LC123



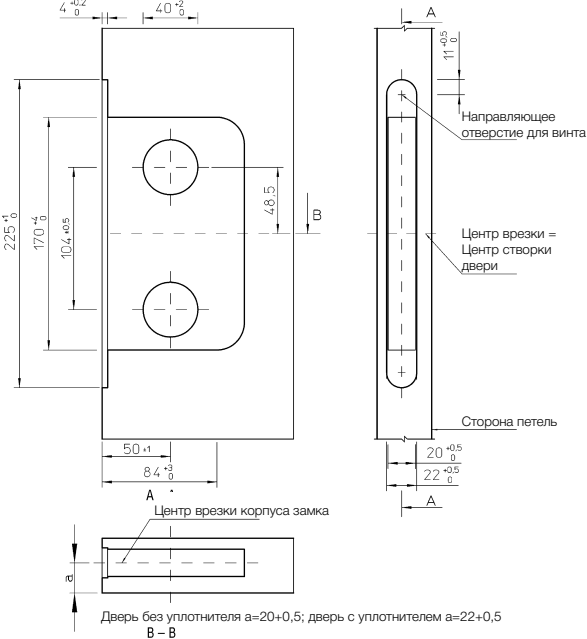
LC130, LC131, LC132



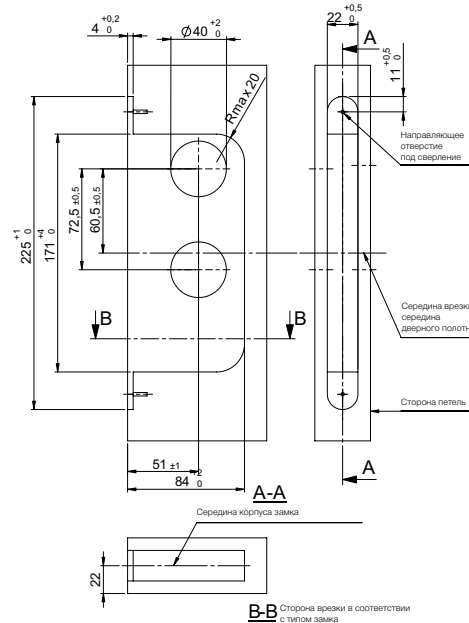
SFS 5208, SS 81 73 83 серия LC200



LC200 с туалетной кнопкой



LC291

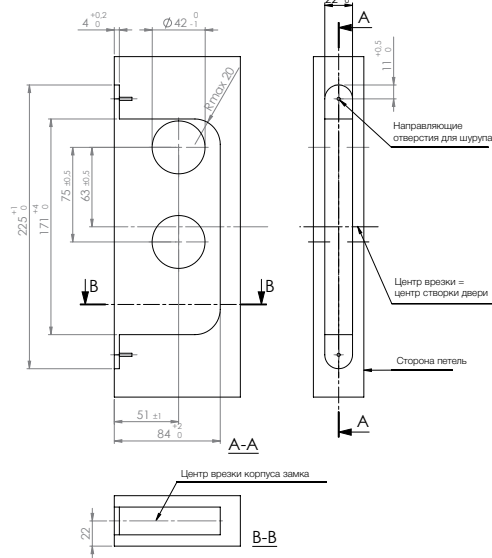


\*ВНИМАНИЕ! Размеры врезок указаны для примера. Более точная информация дана на чертеже, прилагаемом к замку.

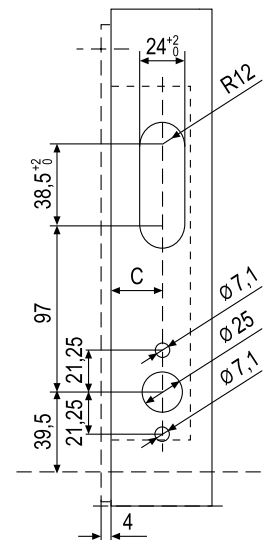
Дверь без уплотнителя a=20±0,5; дверь с уплотнителем a=22±0,5

B-B Сторона врезки в соответствии с типом замка

**Врезка One Fit**  
 LC290, LC180, LC181, LC183, LC184, LC185, LC186  
 LC102, LC190, LC193, LC194, LC195, LC197, LC960

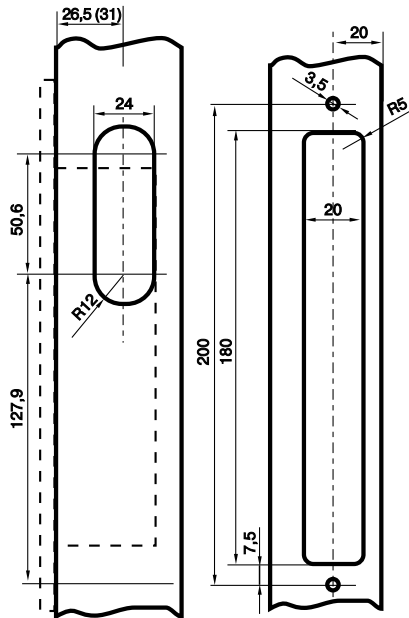


LC300, LC301, LC301F, LC302, LC303, LC305

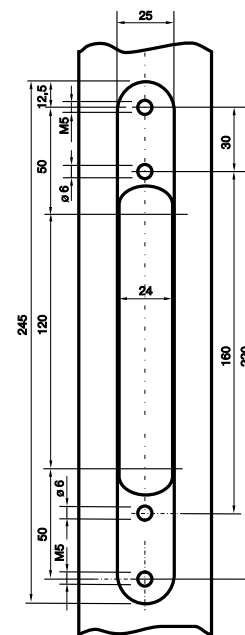


LC300, -1, -2, -5 / 30,5 C=26,5  
 LC300, -1, -2, -5 / 35 C=31  
 Допуски +0,5/-0

LC306, LC306H

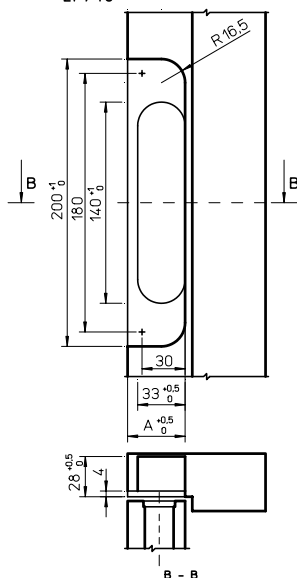


LP707

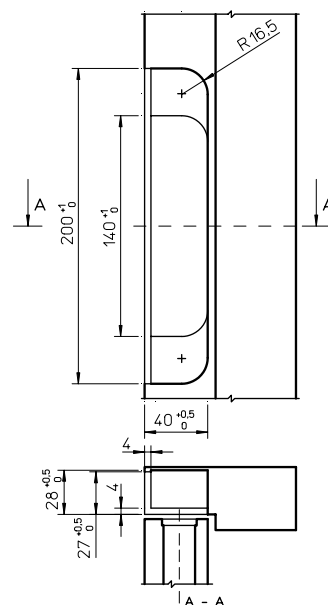


Серия LP 710

LP710, LP711, LP712, LP713	A (mm)
LP710, LP711, LP712, LP713	40
LP717, LP718	43.5
LP719	45

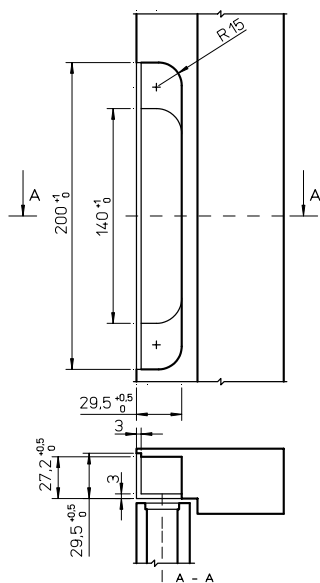


Серия LP 720

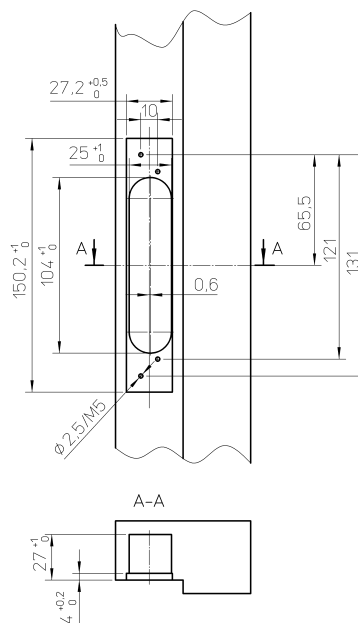


\*ВНИМАНИЕ! Размеры врезок указаны для примера. Более точная информация дана на чертеже, прилагаемом к замку.

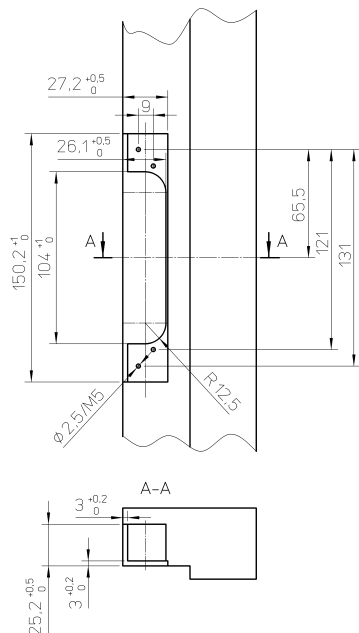
Серия LP 730



LP780



LP781



\*ВНИМАНИЕ! Размеры врезок указаны для примера. Более точная информация дана на чертеже, прилагаемом к замку.

# Электромеханические замки ABLOY®

## СОЛЕНОИДНЫЕ ЗАМКИ

• Скандинавский стандарт



**ABLOY® EL580**  
**ABLOY® EL582**  
**ABLOY® PE580**  
**ABLOY® EL581/ EL583**  
**ABLOY® EL580L**



**ABLOY® EL402**  
**ABLOY® EL502**



**ABLOY® EL480**  
**ABLOY® EL482**



**ABLOY® EL404**



**ABLOY® EL410**  
**ABLOY® EL411**



**ABLOY® EL570**  
**ABLOY® EL571**

• Сканди-DIN

• Стандарт ANSI

## МОТОРНЫЕ ЗАМКИ • Скандинавский стандарт



**ABLOY® EL754**  
**ABLOY® EL755**



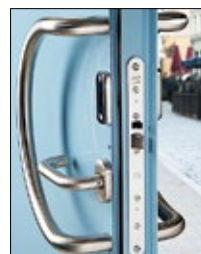
**ABLOY® EL595, FU, FL**  
**ABLOY® EL596, FU, FL**  
**ABLOY® PE590/PE592**



**ABLOY® EL654**  
**ABLOY® EL655**  
**ABLOY® EL648**



**ABLOY® EL572-575**  
**ABLOY® EL578**  
**ABLOY® EL558**  
**ABLOY® EL559**



**ABLOY® EL495, FU, FL**

## СОЛЕНОИДНЫЕ ЗАМКИ

• Стандарт Europrofile (DIN)



**ABLOY® EL/PE460**  
**ABLOY® EL461**



**ABLOY® EL/PE560**  
**ABLOY® EL560L**  
**ABLOY® EL561**



**ABLOY® EL418**  
**ABLOY® EL/PE420**



**ABLOY® EL518**  
**ABLOY® EL/PE520**



**ABLOY® EL432**



**ABLOY® EL532**  
**ABLOY® EL532HS**

## МОТОРНЫЕ ЗАМКИ CERTA

• Стандарт Europrofile (DIN)



**ABLOY® EL466**  
**ABLOY® EL467**



**ABLOY® EL566**  
**ABLOY® EL567**



**ABLOY® MP418**  
**ABLOY® MP420**



**ABLOY® MP518**  
**ABLOY® MP520**



**ABLOY® MP432**



**ABLOY® MP532**



Стандарт/тип замка/тип двери

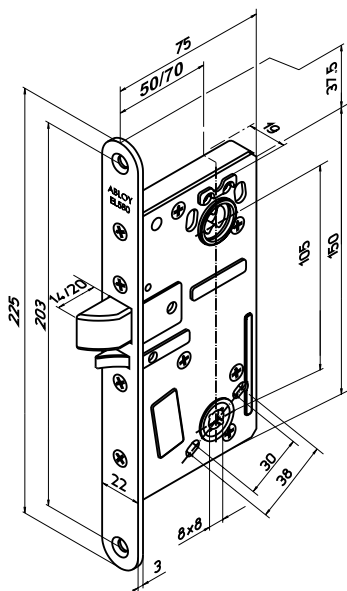
- Скандинавский
- Соленоидный замок
- Сплошные двери

#### ТЕХНИЧЕСКИЕ ДАННЫЕ

- Рабочее напряжение:  
от 12 В (-10%) пост. тока  
до 24 В (+15%) пост. тока
- Ток:  
максимальный 550 мА (12 В)  
холостого хода 240 мА (12 В)  
максимальный 300 мА (24 В)  
холостого хода 130 мА (24 В)
- Рабочая температура:  
-25°C – +60°C
- Выход ригеля:  
14 мм / 20 мм
- Расстояние от поверхности  
передней планки до середины  
отверстия под цилиндр:  
50 мм / 70 мм
- Передняя планка:  
22 мм
- Шток:  
8 мм

#### ИНДИКАЦИЯ

- положения ригеля
- использования ручки



### ABLOY® EL580 / ABLOY® PE580

Электромеханический соленоидный замок с управлением от ручек. Можно устанавливать как на любые межкомнатные двери, так и уличные двери жилых зданий. Подходит для установки на противопожарные двери и двери запасного выхода. В этом случае замок **ABLOY® EL580** оборудуется ручкой выхода. При установке на эвакуационные двери замок **ABLOY® PE580** оборудуется устройством выхода для эвакуационных дверей **ABLOY® PBE001**.

Уличная ручка подключается (или отключается) к механизму убирания ригеля от сигнала управления (подается или снимается электропитание). Сигнал управления не убирает ригель внутрь корпуса, а только вводит в зацепление механизм поворота, который при нажатии на фалевую ручку убирает ригель внутрь корпуса.

Внутренняя ручка постоянно подключена к механизму поворота замка (свободный выход из помещения). Уличная ручка электрически управляемая. Замок защелкивается автоматически при закрывании двери. Выход ригеля можно изменять (14 или 20 мм). Управление замком осуществляется различными импульсными устройствами («сухие контакты», работающие на замыкание). Например считыватели, нажимные кнопки, СКУД, таймеры и т.д.

Функционально замок можно выставить, как нормально закрытый (закрыт без питания), так и нормально открытый (открыт без питания).

Замок не подходит для использования с распашной автоматикой для дверей.

Обработка: сталь хромированная.

### ABLOY® EL582

Электромеханический замок с управлением от ручек, подходит для наружных дверей жилых зданий и частных домов.

То же, что и **ABLOY® EL580**, только внутреннюю и наружную ручки можно контролировать с помощью электричества. При режиме работы «закрыт без питания» ручки действуют, если питание включено; не действуют, если питание отключено. При режиме «открыт без питания» ручки действуют противоположным образом. Замок всегда можно открыть ключом или поворотной кнопкой цилиндра.

Замок не подходит для использования с распашной автоматикой для дверей.

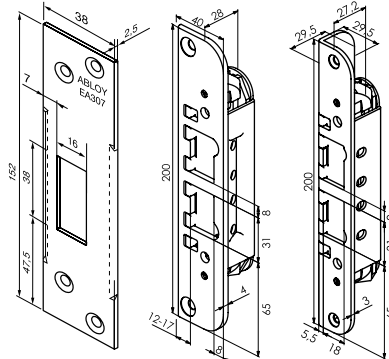
Обработка: сталь хромированная.



EA307

LP712

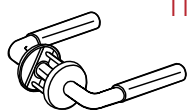
LP732



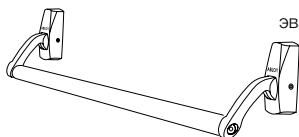
Возможно также использование EA308 (то же, что EA 307, толщина планки – 5 мм), планок LP717 и LP 722.

**РУЧКА**

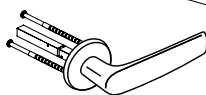
**ПАРЛАМЕНТ 2/007**  
стр. E2



**PBE001**  
Устройство эвакуационного выхода

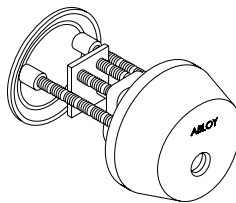


**ФОРУМ 4/321**

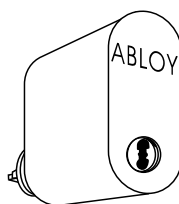


\* Возможно также использование других ручек (см. раздел «Скобяные изделия»)

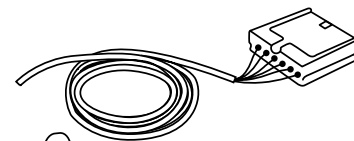
CY037



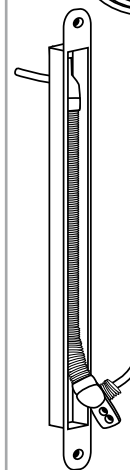
CY201



**КАБЕЛЬ**  
EA210 (6 м)  
EA220 (10 м)



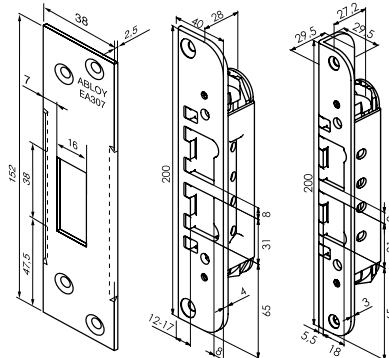
**КАБЕЛЕПРОХОД**  
EA280 (323 мм)  
EA281 (543 мм)



EA307

LP712

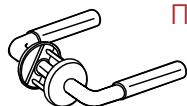
LP732



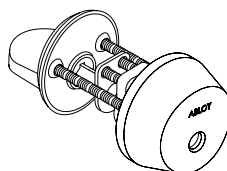
Возможно также использование EA308 (то же, что EA 307, толщина планки – 5 мм), планок LP717 и LP 722.

**РУЧКА**

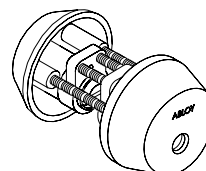
**ПАРЛАМЕНТ 2/007**  
стр. E2



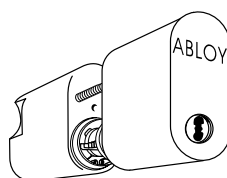
CY001



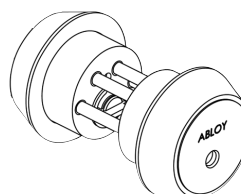
CY002



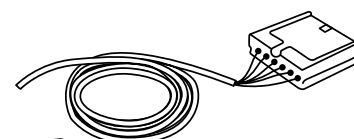
CY202



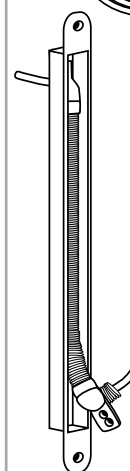
CY205



**КАБЕЛЬ**  
EA210 (6 м)  
EA220 (10 м)



**КАБЕЛЕПРОХОД**  
EA280 (323 мм)  
EA281 (543 мм)



\* Возможно также использование других ручек (см. раздел «Скобяные изделия»)

\* Возможно также использование CY201 или CY204 (см. стр. Д4)



Стандарт/тип замка/тип двери

- Скандинавский
- Моленоидный замок
- Сплошные двери

**ТЕХНИЧЕСКИЕ ДАННЫЕ**

- Рабочее напряжение:  
от 3,6 В пост. тока  
до 24 В пост. тока
- Ток:  
RMS 106 мА (12В) при работе  
двигателя  
Pк-Pк 398 мА (12В) при работе  
двигателя  
Холостой ход 17 микроА (12В),  
управление выключено  
Холостой ход 73 микроА (12В),  
управление включено)
- Рабочая температура:  
-10°C - +55°C
- Выход ригеля:  
14 мм / 20 мм
- Бэксэт:  
50 мм
- Передняя планка:  
22 мм
- Шток:  
8 мм

**ИНДИКАЦИЯ**

- Положения ригеля  
Использования ручки

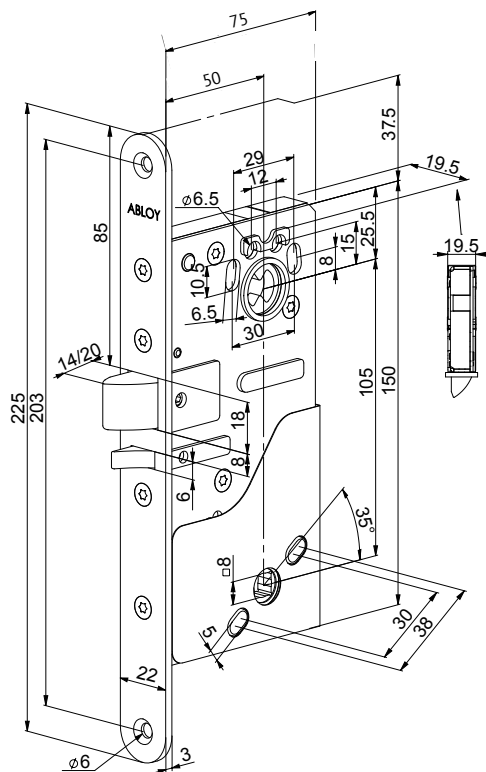
**ABLOY® EL580L**

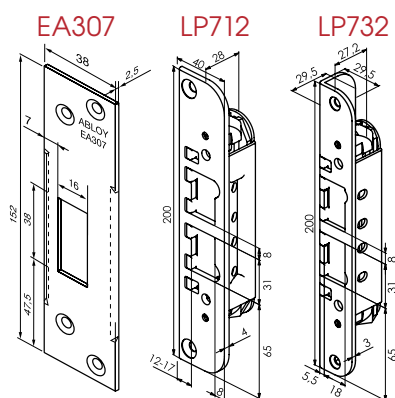
Энергосберегающий (Low Energy) электромеханический моленоидный замок – это инновационная разработка компании Аблой. Замок совмещает сверхнизкое потребление тока с высокой степенью защищенности, надёжности и безопасности, присущей обычным соленоидным замкам с управлением от ручки.

Моленоид – это инновационное изобретение Аблой. Мотор, работающий как соленоид. Ригель автоматически защёлкивается при закрывании двери. При подаче питания на управляющий провод внешняя ручка подключается. Внутренняя ручка подключена механически всегда (свободный выход). Легко изменить сторону замка и выход ригеля: 20 мм -> 14 мм и обратно. Легко изменить сторону ручки выхода. Замками управляют различные устройства управления. Например считыватели, нажимные кнопки, СКУД, таймеры и т.д.

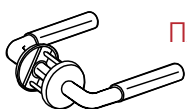
Замок нельзя использовать с распашной автоматикой дверей.

Обработка: сталь хромированная





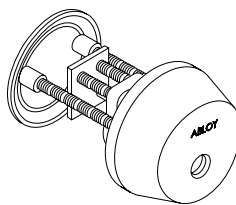
Возможно также использование EA308 (то же, что EA 307, толщина планки – 5 мм), планок LP717 и LP 722.



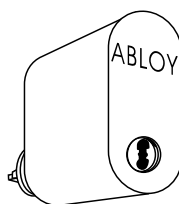
**РУЧКА**  
**ПАРЛАМЕНТ 2/007**  
стр. E2

\* Возможно также использование других ручек (см. раздел «Скобяные изделия»)

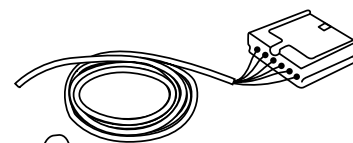
**СУ037**



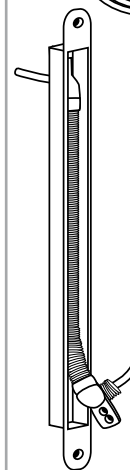
**СУ201**



**КАБЕЛЬ**  
**EA210** (6 м)  
**EA220** (10 м)



**КАБЕЛЕПРОХОД**  
**EA280** (323 мм)  
**EA281** (543 мм)





Стандарт/тип замка/тип двери

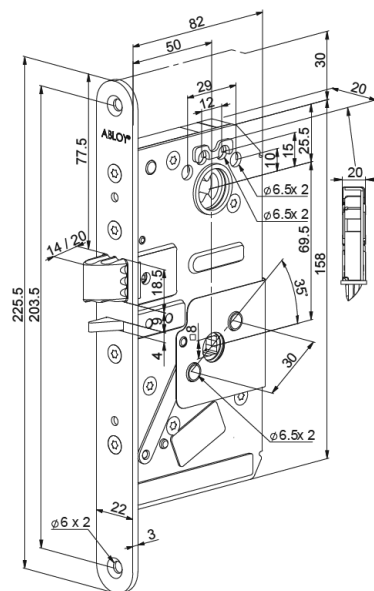
- Скандинавский
- Соленоидный замок
- Сплошные двери

#### ТЕХНИЧЕСКИЕ ДАННЫЕ

- Рабочее напряжение:  
от 12 В (-10%) пост. тока  
до 24 В (+15%) пост. тока
- Ток:  
максимальный 550 мА (12 В)  
холостого хода 240 мА (12 В)  
максимальный 300 мА (24 В)  
холостого хода 130 мА (24 В)
- Рабочая температура:  
-25°C – +60°C
- Выход ригеля:  
14 мм / 20 мм
- Расстояние от поверхности  
передней планки до середины  
отверстия под цилиндр:  
50 мм
- Передняя планка:  
22 мм
- Шток:  
8 мм

#### ИНДИКАЦИЯ

- положения ригеля
- использования ручки



#### ABLOY® EL581 OneFit

Электромеханический соленоидный замок с управлением от ручек. Можно устанавливать как на любые межкомнатные двери, так и уличные двери жилых зданий. Подходит для установки на противопожарные двери и двери запасного выхода. В этом случае замок **ABLOY® EL581** оборудуется ручкой выхода.

Замок входит в серию замков OneFit (одинаковая врезка у всех серий одноразмерных замков OneFit).

Замок оснащен патентованным профильным ригелем **ABLOY® AALTOTELKI**, обеспечивающим удобное и надежное запирание. Профильный ригель обеспечивает повышенную долговечность изделия и стойкость замка к вскрытию. Благодаря специальной форме ригеля увеличивается прочность конструкции замка с одновременным упрощением работы механизма: открывать и закрывать дверь легче, а при попытке взлома она выдерживает более высокие нагрузки.

Замок оснащен плавающим язычком, что облегчает изменение сторонности замка.

Уличная ручка подключается (или отключается) к механизму убирания ригеля от сигнала управления (подается или снимается электропитание). Сигнал управления не убирает ригель внутрь корпуса, а только вводит в зацепление механизм поворота, который при нажатии на фалевую ручку убирает ригель внутрь корпуса.

Внутренняя ручка постоянно подключена к механизму поворота замка (свободный выход из помещения). Уличная ручка электрически управляемая. Замок защелкивается автоматически при закрытии двери. Выход ригеля можно изменять (14 или 20 мм). Управление замком осуществляется различными импульсными устройствами («сухие контакты», работающие на замыкание). Например считыватели, нажимные кнопки, СКУД, таймеры и т.д.

Функционально замок можно выставить, как нормально закрытый (закрыт без питания), так и нормально открытый (открыт без питания).

Замок не подходит для использования с распашной автоматикой для дверей.

Обработка: сталь хромированная.

#### ABLOY® EL583 ONE FIT

Электромеханический замок с управлением от ручек, подходит для наружных дверей жилых зданий и частных домов.

То же, что и **ABLOY® EL581**, только внутреннюю и наружную ручки можно контролировать с помощью электричества. При режиме работы «закрыт без питания» ручки действуют, если питание включено; не действуют, если питание отключено. При режиме «открыт без питания» ручки действуют противоположным образом. Замок всегда можно открыть ключом или поворотной кнопкой цилиндра.

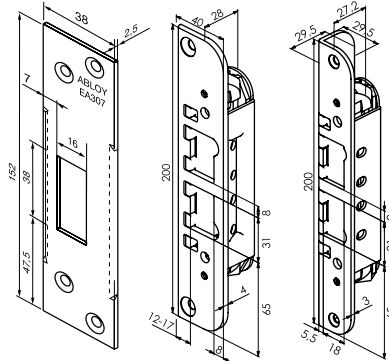
Замок не подходит для использования с распашной автоматикой для дверей.

Обработка: сталь хромированная.

EA307

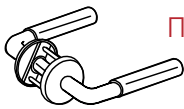
LP712

LP732



Возможно также использование EA308 (то же, что EA 307, толщина планки – 5 мм), планок LP717 и LP 722.

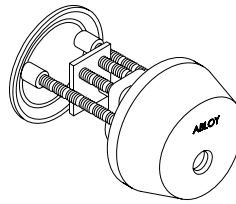
**РУЧКА**



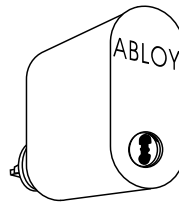
**ПАРЛАМЕНТ 2/007**  
стр. E2

\* Возможно также использование других ручек (см. раздел «Скобяные изделия»)

CY037

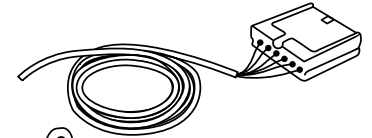


CY201



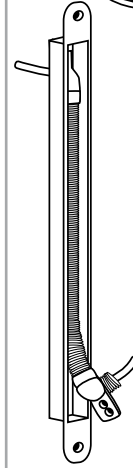
**КАБЕЛЬ**

EA210 (6 м)  
EA220 (10 м)



**КАБЕЛЕПРОХОД**

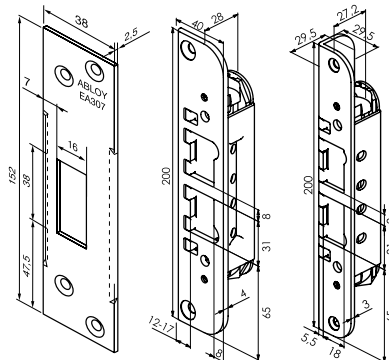
EA280 (323 мм)  
EA281 (543 мм)



EA307

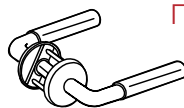
LP712

LP732



Возможно также использование EA308 (то же, что EA 307, толщина планки – 5 мм), планок LP717 и LP 722.

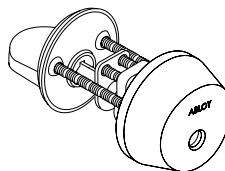
**РУЧКА**



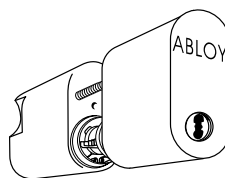
**ПАРЛАМЕНТ 2/007**  
стр. E2

\* Возможно также использование других ручек (см. раздел «Скобяные изделия»)

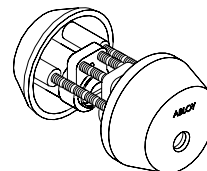
CY001



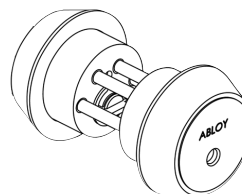
CY202



CY002



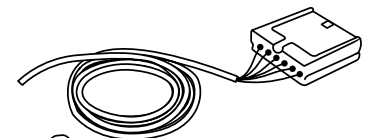
CY205



\* Возможно также использование CY201 или CY204 (см. стр. Д4)

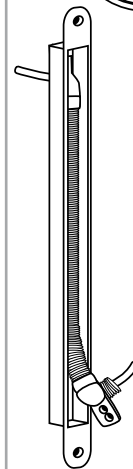
**КАБЕЛЬ**

EA210 (6 м)  
EA220 (10 м)



**КАБЕЛЕПРОХОД**

EA280 (323 мм)  
EA281 (543 мм)





Стандарт/тип замка/тип двери

- Скандинавский
- Соленоидный замок
- Профильные двери

**ТЕХНИЧЕСКИЕ ДАННЫЕ**

- Рабочее напряжение:  
12-24 В (-10%/+15%) пост.
- Ток холостого хода  
240 мА (12 В пост. тока)  
130 мА (24 В пост. тока)
- Ток максимальный  
550 мА (12 В пост. тока)  
300 мА (24 В пост. тока)
- Рабочая температура:  
-25°C – +60°C
- Выход ригеля:  
14,5 мм
- Регулируемый бэксэт:  
25 / 28 / 30 / 33 / 35 мм
- Передняя планка:  
25 мм

**ИНДИКАЦИЯ**

- Запертое положение ригеля  
двойного действия

**ABLOY® EL402**

Электромеханический корпус замка с ригелем двойного действия. Замок подходит для установки на внутренние двери деловых центров, внешние двери частных домов, образовательных и общественных зданий.

Замки можно использовать с дверной автоматикой. Особенно хорошо подходят для работы с маятниковыми дверями. Также возможна установка замка в раму над дверью.

Замок не рекомендуется ставить на противопожарных дверях и дверях с уплотнителем.

*Новые функциональные особенности*

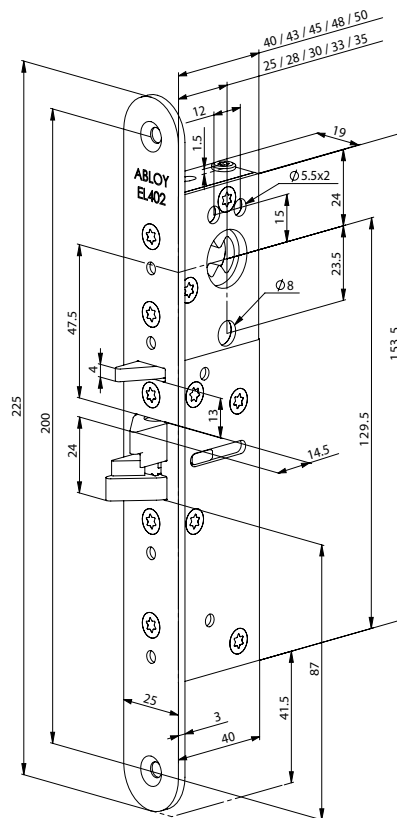
- Настраиваемое расстояние от передней планки до середины цилиндра или бэксэт (25, 28, 30, 33, 35мм)
- Не имеет сторонности
- Широкий диапазон напряжения 12 – 24 в пост.

*Работа*

Дверь можно открыть потянув её на себя или толкнув от себя, когда электрическое управление включено. Также возможно установить корпус замка в режим «открыт без питания». Тогда дверь можно открыть потянув на себя или толкнув от себя, когда электрическое управление выключено.

Замок можно всегда открыть от ключа или поворотной кнопки. Замок автоматически запирается при закрытии двери.

Обработка: хромированная передняя планка.

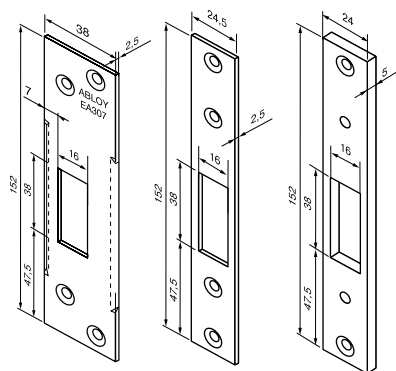


## ЗАПОРНАЯ ПЛАНКА

EA307\*

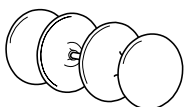
4613

4614

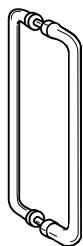


\*Входит в комплект поставки замка.  
Возможно также использование EA308  
(то же, что EA 307, толщина планки – 5 мм)  
и планки 443608 для маятниковых дверей.

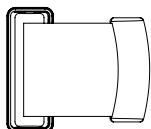
### РУЧКА-СКОБА



118 LK  
стр. E7



ПРЕСТО 137/250 LK  
стр. E7

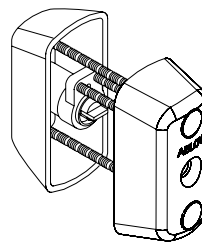
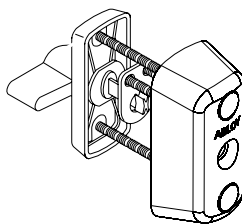


PRE004  
Устройство аварийного  
выхода на основе  
нажимной планки

## ЦИЛИНДР

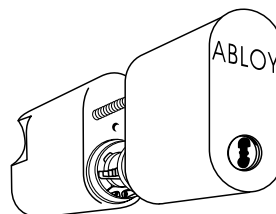
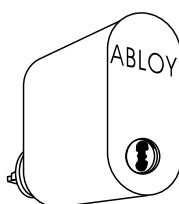
CY066

CY065



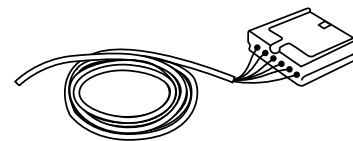
CY201  
+ НАКЛАДКА 6411

CY202  
+ НАКЛАДКА 6412

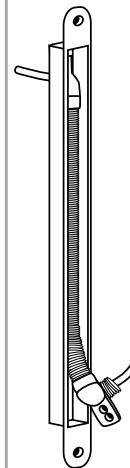


## АКСЕССУАРЫ

КАБЕЛЬ  
EA211 (6 м)  
EA221 (10 м)



КАБЕЛЕПРОХОД  
EA280 (323 мм)  
EA281 (543 мм)





Стандарт/тип замка/тип двери

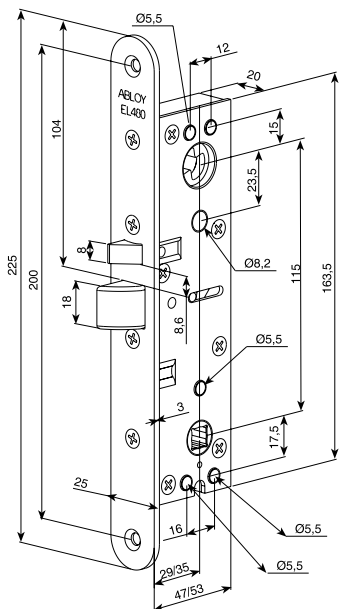
- Скандинавский
- Соленоидный замок
- Профильные двери

#### ТЕХНИЧЕСКИЕ ДАННЫЕ

- Рабочее напряжение:  
от 12 В (-10%) пост. тока  
до 24 В (+15%) пост. тока
- Ток:  
максимальный 550 мА (12 В)  
холостого хода 270 мА (12 В)  
максимальный 300 мА (24 В)  
холостого хода 130 мА (24 В)
- Рабочая температура:  
-25°C – +60°C
- Выход ригеля:  
14 мм
- Бэксэт:  
29 мм / 35 мм
- Передняя планка:  
25 мм
- Шток:  
8 мм

#### ИНДИКАЦИЯ

- положения ригеля
- использования ручки



#### ABLOY® EL480

Электромеханический замок с управлением от ручек, подходит для внутренних и входных офисных дверей; для наружных дверей жилых зданий и частных домов. Замок **ABLOY® EL480** можно оборудовать фалевой ручкой или нажимной штангой **ABLOY® PBE001**.

Замок подходит для использования во входных дверях запасного выхода, так как **ручка изнутри всегда открывает дверь**. Ригель замка фиксируется автоматически при закрывании двери; выход ригеля составляет 14 мм. Управление может осуществляться различными импульсными устройствами (считывающие устройства, кнопки, таймеры).

Замок можно определить для работы с включенным или отключенным электропитанием. Наружную ручку можно контролировать с помощью электричества. При режиме работы с включенным электропитанием наружная ручка действует, если питание включено; не действует, если питание отключено. При режиме с отключенным электропитанием наружная ручка действует противоположным образом.

Замок не подходит для использования с распашной автоматикой для дверей.

Обработка: сталь хромированная.

#### ABLOY® EL482

Электромеханический замок с управлением от ручек, подходит для наружных дверей жилых зданий и частных домов.

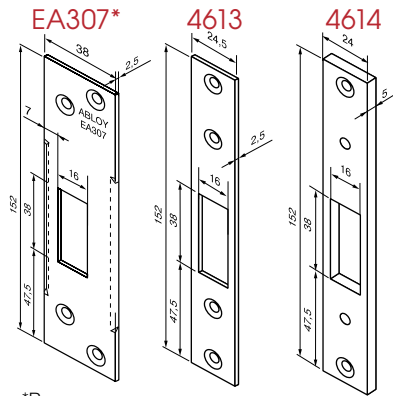
То же, что и **ABLOY® EL480**, но **внутреннюю и наружную ручки можно контролировать** с помощью электричества. При режиме работы с включенным электропитанием ручки действуют, если питание включено; не действуют, если питание отключено. При режиме с отключенным электропитанием ручки действуют противоположным образом.

Замок не подходит для использования с распашной автоматикой для дверей.

Обработка: сталь хромированная.

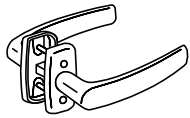


ЗАПОРНАЯ ПЛАНКА

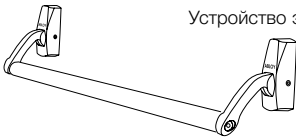


\*Входит в комплект поставки замка.  
Возможно также использование EA308 (то же, что EA 307, толщина планки – 5 мм).

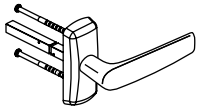
РУЧКА



**ПОЛАР 6/0650**  
стр. Е6



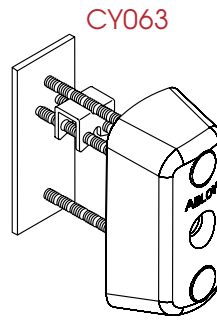
**PBE001**  
Устройство эвакуационного  
выхода



**ФОРУМ 4/0651**

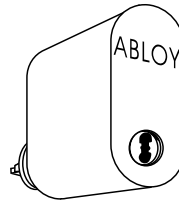
\* Возможно также использование других ручек (см. раздел «Скобяные изделия»)

ЦИЛИНДР



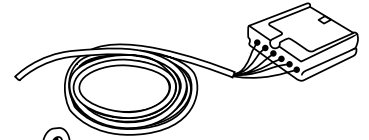
**CY063**

**CY201**

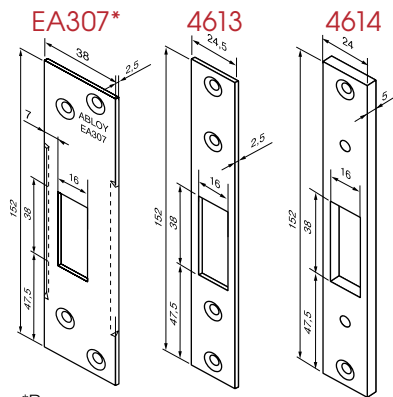
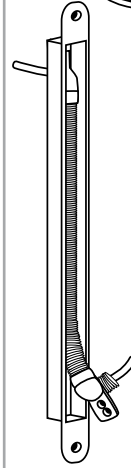


АКСЕССУАРЫ

**КАБЕЛЬ**  
EA210 (6 м)  
EA220 (10 м)

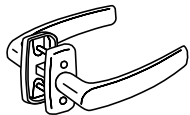


**КАБЕЛЕПРОХОД**  
EA280 (323 мм)  
EA281 (543 мм)



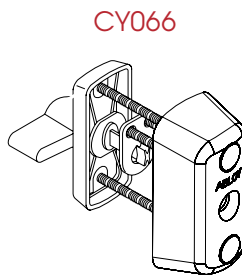
\*Входит в комплект поставки замка.  
Возможно также использование EA308 (то же, что EA 307, толщина планки – 5 мм).

РУЧКА



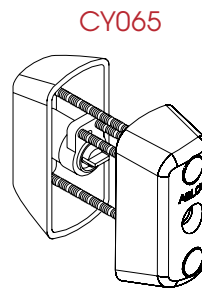
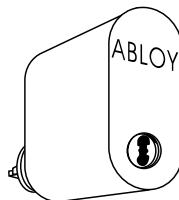
**ПОЛАР 6/0650\***  
стр. Е6

\* Возможно также использование других ручек (см. раздел «Скобяные изделия»)



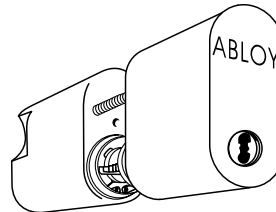
**CY066**

**CY201**  
+ НАКЛАДКА 6411

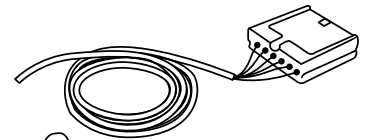


**CY065**

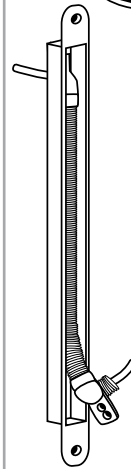
**CY202**  
+ НАКЛАДКА 6412



**КАБЕЛЬ**  
EA210 (6 м)  
EA220 (10 м)



**КАБЕЛЕПРОХОД**  
EA280 (323 мм)  
EA281 (543 мм)





Стандарт/тип замка/тип двери

- Скандинавский
- Соленоидный замок
- Сплошные двери

#### ТЕХНИЧЕСКИЕ ДАННЫЕ

- Рабочее напряжение:  
12-24 В (-10%/+15%) пост.
- Ток холостого хода  
240 мА (12 В пост. тока)  
130 мА (24 В пост. тока)
- Ток максимальный  
550 мА (12 В пост. тока)  
300 мА (24 В пост. тока)
- Рабочая температура:  
-25°C – +60°C
- Выход ригеля:  
14,5 мм
- Бэксэт:  
50 мм
- Передняя планка:  
22 мм

#### ИНДИКАЦИЯ

- Запертое положение ригеля  
двойного действия

### ABLOY® EL502

Электромеханический корпус замка с ригелем двойного действия. Замок подходит для установки на внутренние двери деловых центров, внешние двери частных домов, образовательных и общественных зданий.

Замки можно использовать с дверной автоматикой. Особенно хорошо подходят для работы с маятниковыми дверями.

Замок не рекомендуется ставить на противопожарных дверях и дверях с уплотнителем.

#### Новые функциональные особенности

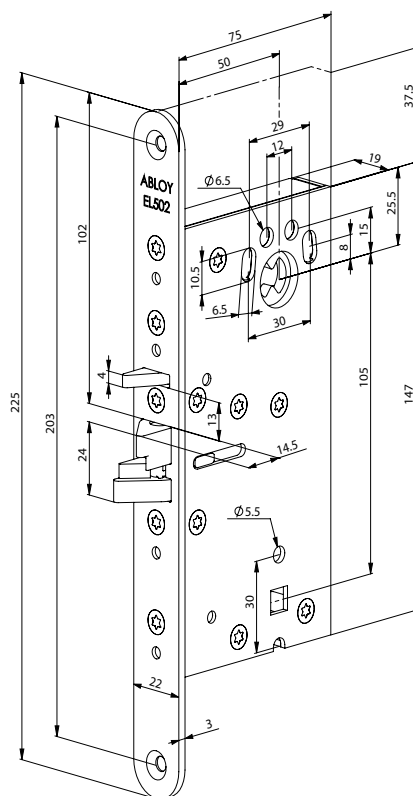
- Не имеет сторонности
- Широкий диапазон напряжения 12 – 24 в пост.

#### Работа

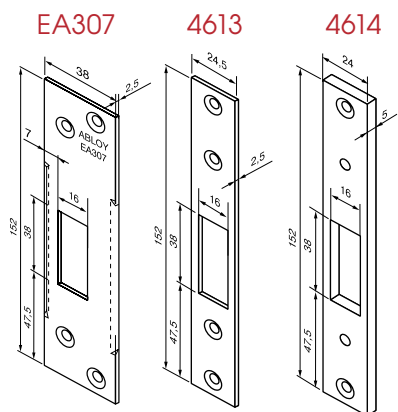
Дверь можно открыть потянув её на себя или толкнув от себя, когда электрическое управление включено. Также возможно установить корпус замка в режим «открыт без питания». Тогда дверь можно открыть потянув на себя или толкнув от себя, когда электрическое управление выключено.

Замок можно всегда открыть от ключа или поворотной кнопки. Замок автоматически запирается при закрытии двери.

Обработка: хромированная передняя планка.

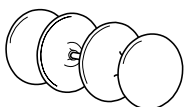


ЗАПОРНАЯ ПЛАНКА

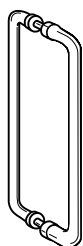


Возможно также использование EA308 (то же, что EA307, при этом толщина планки – 5 мм), также планок LP711, LP714, LP721 и LP731 (см. стр. Б54)

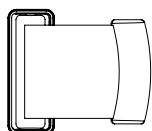
РУЧКА-СКОБА



118 LK  
стр. E7



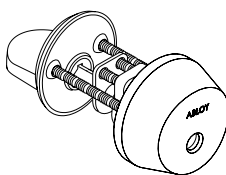
ПРЕСТО 137/250 LK  
стр. E7



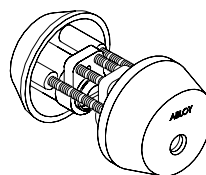
PPE004  
Устройство аварийного выхода на основе нажимной планки

ЦИЛИНДР

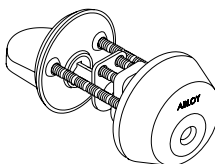
CY001



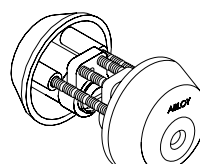
CY002



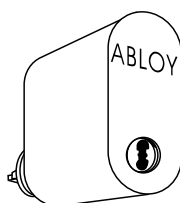
CY028



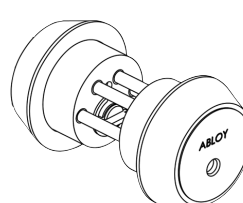
CY029



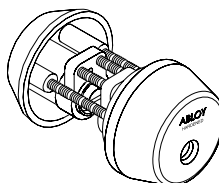
CY201



CY205

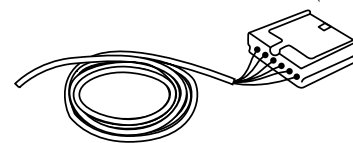


CY062



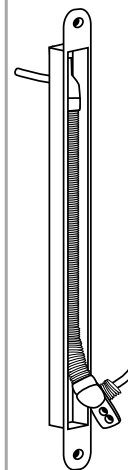
АКСЕССУАРЫ

КАБЕЛЬ  
EA211 (6 м)  
EA221 (10 м)



КАБЕЛЕПРОХОД

EA280 (323 мм)  
EA281 (543 мм)



\* Возможно также использование двухстороннего цилиндра CY202 и цилиндра с поворотной кнопкой CY013 (см. стр. Д4)



Стандарт/тип замка/тип двери

- Скандинавский
- Моторный замок
- Сплошные двери

#### ТЕХНИЧЕСКИЕ ДАННЫЕ

- Рабочее напряжение:  
12-24 В +15% стаб.  
12 В перем.
- Ток:  
нормальный 300 мА  
холостого хода 60 мА  
максимальный 850 мА
- Реле:  
макс. 0,8 А 30 В пост. /  
мощность 20 Ватт
- Рабочая температура:  
-25°C – +60°C
- Выход ригеля:  
20 мм (прямой ригель)  
14 мм (двойной ригель)
- Бэксэт:  
50 мм
- Передняя планка:  
22 мм
- Шток:  
8 мм

#### ИНДИКАЦИЯ

- ригель прямой конструкции  
вне корпуса;
- ригель прямой конструкции  
внутри корпуса;
- ригель двойного действия  
заперт / не заперт;
- положение двери.

#### ABLOY® EL754, ABLOY® EL755

и блок управления

ABLOY® EA470 являются  
сертифицированными  
изделиями технологии ASSA  
ABLOY Hi-O Technology™.

#### ABLOY® EL754 / ABLOY® EL755

Моторный замок повышенной надежности для уличных и межкомнатных, деревянных и металлических дверей. Типичные объекты применения – двери деловых центров, торговых центров, домов частного сектора, промышленных предприятий и т.д.

Этот многофункциональный моторный замок предлагает как механическую прочность, так и множество выходов индикации для дверей с особыми требованиями.

Замок совместим с дверной автоматикой. Замок можно устанавливать на противопожарные двери (EN). Возможна установка замка на двери запасного выхода.

Возможно исполнение корпуса замка только с ригелем прямой конструкции – **ABLOY® EL755**.

#### Работа

Прямой ригель убирается от мотора, а выдвигается от усилия пружины.

Ригель двойного действия управляется электрически или от ручек.

Прямой ригель и ригель двойного действия могут управляться отдельно:

#### 1. Режим повышенной надежности:

- Оба ригеля прямой и двойного действия заперты.

#### 2. Режим закрытого положения:

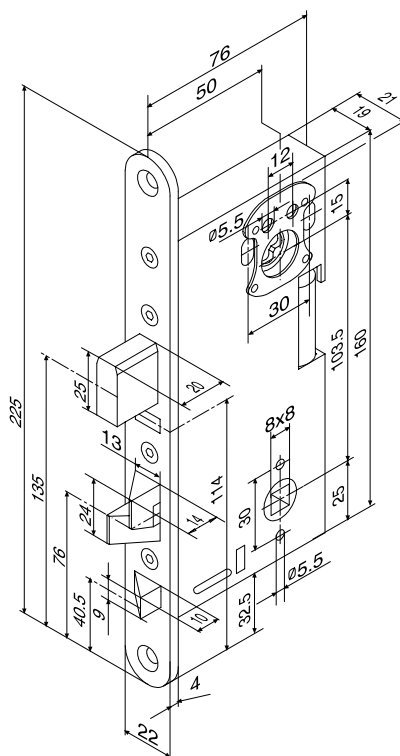
- Прямой ригель убран от мотора, а ригель двойного действия заперт. Ригель двойного действия можно освободить от сигнала открывания или от ручки.

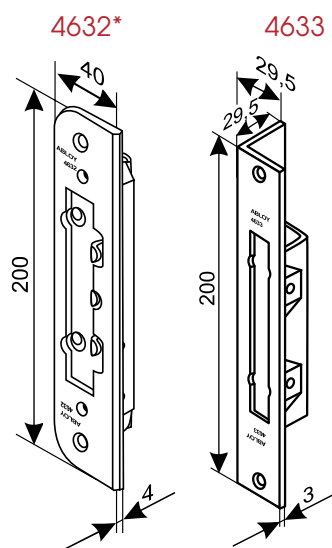
#### 3. Режим открытого положения:

- Прямой ригель убран, а ригель двойного действия освобождён, таким образом, дверь можно открыть потянув на себя или толкнув от себя.

Замок включает встроенный дверной контакт, который не даёт ригелю выдвигаться из корпуса замка пока дверь не будет закрыта.

Обработка: хромированная передняя планка.



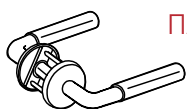


Без фальца

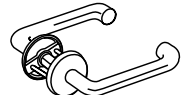
С фальцем

\*Входит в комплект поставки замка

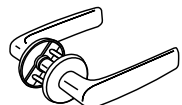
**РУЧКА**



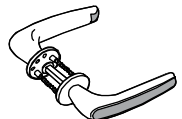
**ПАРЛАМЕНТ 2/007**  
стр. E2



**ПРЕСТО 3-16/007**  
стр. E2



**ФОРУМ 4/007**  
стр. E2



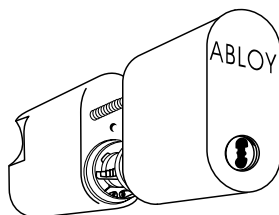
**ДУЭТТО 8/007**  
стр. E3



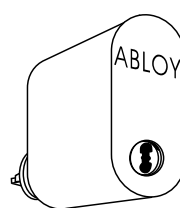
**ПРЕСТО 137/250 LK**  
стр. E7

\* Возможно также использование других ручек (см. раздел «Скобяные изделия»).

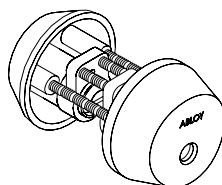
CY202



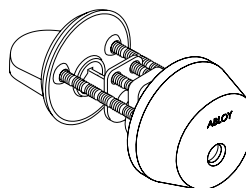
CY201



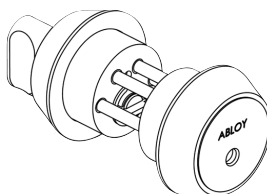
CY002



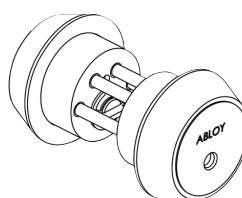
CY001



CY204



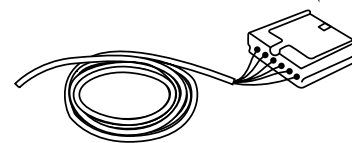
CY205



**КАБЕЛЬ**

EA216 (6 м)

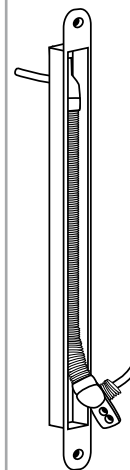
EA226 (10 м)



**КАБЕЛЕПРОХОД**

EA280 (323 мм)

EA281 (543 мм)





EL595 EL595 FU

Стандарт/тип замка/тип двери

- Скандинавский
- Моторный замок
- Сплошные двери

#### ТЕХНИЧЕСКИЕ ДАННЫЕ

- Рабочее напряжение:  
12 В (-10%) пост. таб.  
24 В (+15%) пост. таб.
- Макс. ток:  
1700 мА (12В пост.)  
700 мА (24В пост.)
- Нормал.(усилие от упл. 50N)  
600 мА (12В пост.)  
250 мА (24В пост.)
- Холостого хода  
50 мА (12В пост.)  
25 мА (24В пост.)
- Реле: макс. 30В, 100 мА
- Рабочая температура:  
-25°C – +60°C
- Выход ригеля: 14/20 мм
- Бэксет: 50 мм
- Передняя планка: 22 мм
- Шток: 8 мм
- Дверной зазор (расстояние между передней и запорной планками): 2-5,5 мм
- Индикация цилиндра/пов. кнопки: микропереключатель 950885

#### ИНДИКАЦИЯ

- Ригель выдвинут
- Ригель убран
- Ручка нажата

### ABLOY® EL595, FU, FL / ABLOY® PE590, PE592

Моторные замки серии EL595, FU, FL предназначены для уличных и внутренних дверей с дистанционным управлением. Используются в первую очередь с системами контроля и управления доступом и дверной автоматикой.

**ABLOY® EL595** – предназначен для дверей запасного выхода. При установке внутренней ручки выхода (свободный выход), ручка всегда активна (подключена механически винтом). PE590 – версия замка EL595 для эвакуационных дверей (вместо внутренней ручки устанавливается нажимная штанга). PE592 – версия замка PE590 для двухстворчатой врезной антипаники Скандинавского стандарта (активная створка).

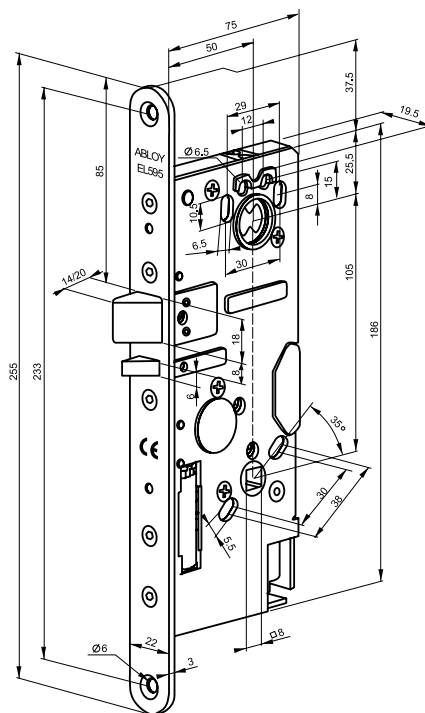
**ABLOY® EL595 FU** – версия замка EL595, у которого ручка выхода (если установлена) управляется дистанционно. При обрыве питания ручка выхода подключается. При разряде емкости платы резервного питания ниже нормы, включается встроенный зуммер, который можно сбросить на одни сутки.

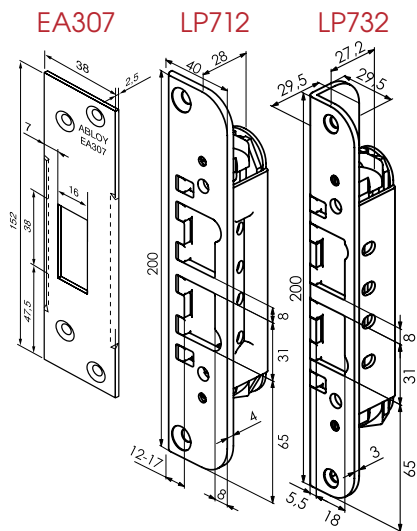
**ABLOY® EL595 FL** – версия замка EL595, у которого ручка выхода управляется дистанционно. При обрыве питания ручка выхода отключается. При разряде емкости платы резервного питания ниже нормы, включается встроенный зуммер, который можно сбросить на одни сутки.

Замки можно ставить на огнеупорные двери. Управляются различными устройствами управления: карточными и биометрическими считывателями, видео и домофонами, кодонаборниками и т.д.

Время открытого положения замков EL595, FU, FL не регулируется и равно 1,7 сек. Время открытого положения у замков PE590/PE592 регулируется при помощи встроенного потенциометра от 1 до 20 сек.

У замков легко изменить сторонность открывания и выход ригеля (14-20 мм).





Без фальца

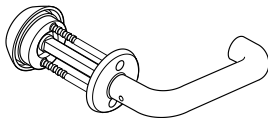
С фальцем

Возможно также использование EA308 (то же, что EA 307, толщина планки – 5 мм).

**РУЧКА-ЩИТОК**

**ПРЕСТО 3-20/030**

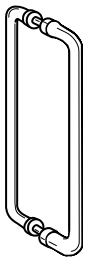
стр. E2



**РУЧКА-СКОБА**

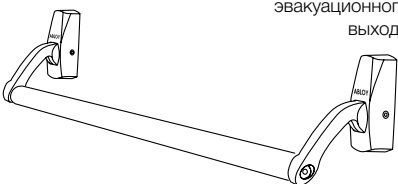
**ПРЕСТО 137/250 LK**

стр. E8

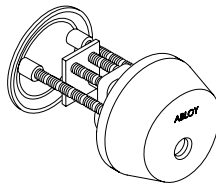


**PBE002**

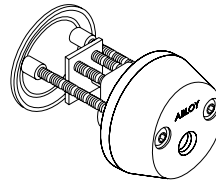
Устройство  
эвакуационного  
выхода



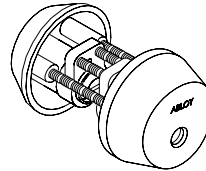
**СУ037**



**СУ021**

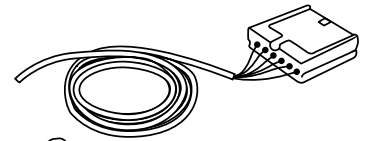


**СУ002**



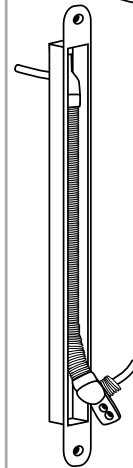
**КАБЕЛЬ**

- EA217 (6 м)
- EA227 (10 м)
- EA228 (0.5 м)
- 18 x 0,14 мм<sup>2</sup>



**КАБЕЛЕПРОХОД**

- EA280 (323 мм)
- EA281 (543 мм)



\* Возможно также использование других ручек-скоб (см. раздел «Скобяные изделия»).



Стандарт/тип замка/тип двери

- Скандинавский
- Моторный замок
- Сплошные двери

#### ТЕХНИЧЕСКИЕ ДАННЫЕ

- Рабочее напряжение:  
12 В (-10%) пост. таб.  
24 В (+15%) пост. таб.
- Макс. ток:  
1000 мА (12В пост.)  
600 мА (24В пост.)
- Нормал.(усилие от упл. 50N)  
600 мА (12В пост.)  
250 мА (24В пост.)
- Холостого хода  
60 мА (12В пост.)  
30 мА (24В пост.)
- Реле: макс. 30В, 100 мА
- Рабочая температура:  
-25°C – +60°C
- Выход ригеля: 14/20 мм
- Бэксет: 50 мм
- Передняя планка: 22 мм
- Шток: 8 мм
- Дверной зазор (расстояние между передней и запорной планками): 2-5,5 мм

#### ИНДИКАЦИЯ

- Ригель выдвинут
- Ригель убран
- Ручка нажата

#### ABLOY® EL596, FU, FL

Моторные замки серии EL596, FU, FL предназначены для уличных и внутренних дверей с дистанционным управлением. Используются в первую очередь с системами контроля и управления доступом и дверной автоматикой.

**ABLOY® EL596** – предназначен для дверей запасного выхода. При установке внутренней ручки выхода (свободный выход), ручка всегда активна (подключена механически винтом).

**ABLOY® EL596 FU** – версия замка EL596, у которого ручка выхода (если установлена) управляется дистанционно. При обрыве питания ручка выхода подключается. При разряде емкости платы резервного питания ниже нормы, включается встроенный зуммер, который можно сбросить на одни сутки.

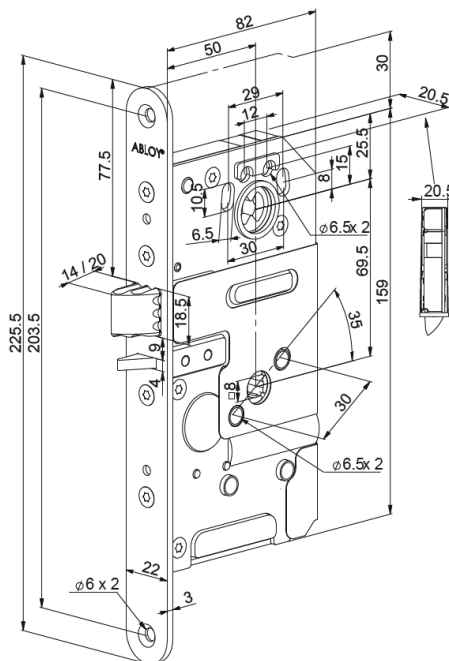
**ABLOY® EL596 FL** – версия замка EL596, у которого ручка выхода управляется дистанционно. При обрыве питания ручка выхода отключается. При разряде емкости платы резервного питания ниже нормы, включается встроенный зуммер, который можно сбросить на одни сутки.

Замки можно ставить на огнеупорные двери. Управляются различными устройствами управления: карточными и биометрическими считывателями, видео и домофонами, кодонаборниками и т.д.

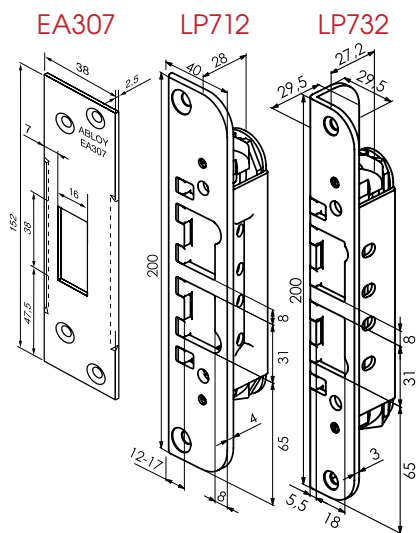
Время открытого положения замков EL596, FU, FL не регулируется и равно 1,7 сек.

У замков легко изменить сторонность открывания и выход ригеля (14-20 мм).

Данные замки входят в серию замков One Fit, включающую механические, соленоидные и моторные замки с одинаковым размером, что удобно при замене механических замков на электромеханические и наоборот. Имеют запатентованную форму профильного ригеля и плавающий язычок не имеющий сторонности.



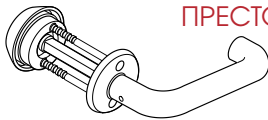




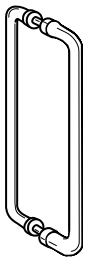
Без фальца

С фальцем

Возможно также использование EA308 (то же, что EA 307, толщина планки – 5 мм).

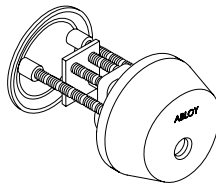
**РУЧКА-ЩИТОК****ПРЕСТО 3-20/030**

стр. E2

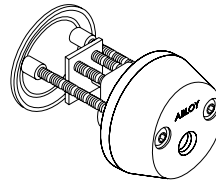
**РУЧКА-СКОБА****ПРЕСТО 137/250 LK**

стр. E8

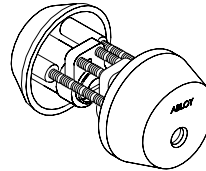
CY037



CY021



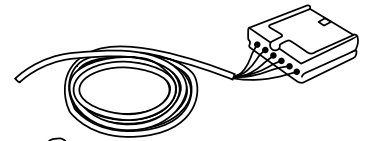
CY002

**КАБЕЛЬ**

EA217 (6 м)

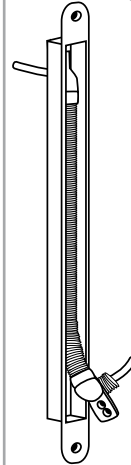
EA227 (10 м)

EA228 (0.5 м)

18 x 0,14 мм<sup>2</sup>**КАБЕЛЕПРОХОД**

EA280 (323 мм)

EA281 (543 мм)



\* Возможно также использование других ручек-скоб (см. раздел «Скобяные изделия»).



Стандарт/тип замка/тип двери

- Скандинавский
- Моторный замок
- Профильные двери

#### ТЕХНИЧЕСКИЕ ДАННЫЕ

- Рабочее напряжение  
EL654:  
12-24 В +15% пост. тока  
12 В -10%/+50% перем.  
EL648:  
12-18 В -10%/+15% перем.  
12-24 В ±15% пост. тока
- Ток:  
нормальный 150 мА  
холостого хода 70 мА  
максимальный 700 мА
- Задержка закрывания:  
2-15 сек.
- Рабочая температура:  
-25°C – +60°C
- Выход ригеля:  
22 мм
- Бэксэт:  
25 / 35 мм
- Передняя планка:  
25 мм (EL654)  
28 мм (EL655)

Замки **ABLOY**® EL654, **ABLOY**® EL655 и блок управления **ABLOY**® EA470 являются сертифицированными изделиями технологии ASSA ABLOY Hi-O Technology™.

### **ABLOY**® EL648 / **ABLOY**® EL654

Моторные замки с крюкообразным ригелем для узкопрофильных дверей. Используются как дополнительные замки повышенной надежности для установки на ворота и наружные двери промышленных предприятий, торговых центров, бизнес-центров и т.д.

Замки подходят для установки на раздвижные двери и могут ставиться как в раму так и в дверное полотно.

**ABLOY**® EL654 можно устанавливать вместе с **ABLOY**® EL480 / EL482 / EL490 / EL402. Тогда оба замка могут индивидуально электрически управляться.

Замки можно ставить на противопожарные двери (EN). Замки подходят для установки с дверной автоматикой. Возможна горизонтальная установка.

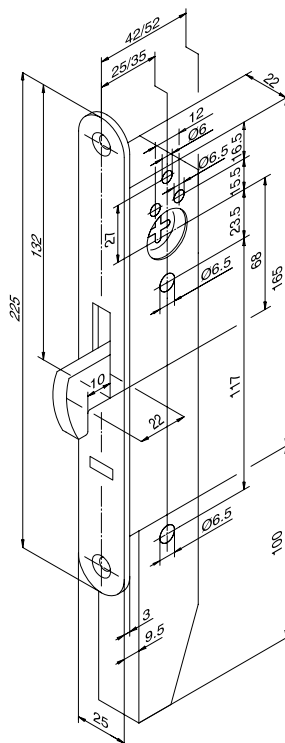
Возможно исполнение корпуса замка под цилиндр финского типа – **ABLOY**® EL655.

Работа:

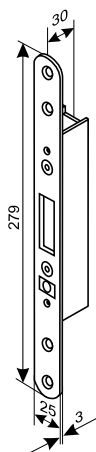
- Ригель выдвигается и убирается от мотора.
- Замок включает встроенный дверной контакт, который препятствует выходу ригеля из корпуса, пока дверь не закрыта.
- Шинный интерфейс (**ABLOY**® EL654)

Блок управления: **ABLOY**® EA470 (для **ABLOY**® EL654).

Блок управления: **ABLOY**® EA460 (для **ABLOY**® EL648).

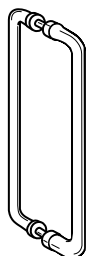


EA300\*



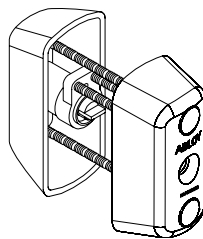
\*Входит в комплект поставки замка

РУЧКА-СКОБА

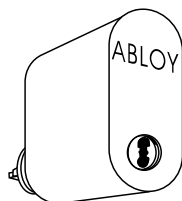


ПРЕСТО 137/250 LK  
стр. E8

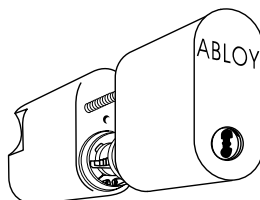
CY065



CY201 + НАКЛАДКА 6415



CY202 + НАКЛАДКА 6412



КАБЕЛЬ

EL 648:

EA214 (6 м); EA224 (10 м)

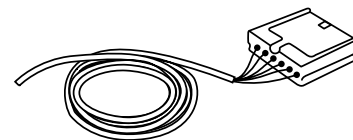
EL 654:

EA216 (6 м); EA226 (10 м)

Короткий соединительный кабель

EA235 (EL490)

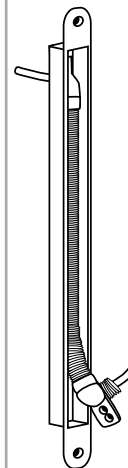
EA236 (EL402, EL480, EL482)



КАБЕЛЕПРОХОД

EA280 (323 мм)

EA281 (543 мм)



\* Возможно также использование других ручек-скоб (см. раздел «Скобяные изделия»).



EL574



EL578

Стандарт/тип замка/тип двери

- Скандинавский
- Моторный замок
- Сплошные двери

#### ТЕХНИЧЕСКИЕ ДАННЫЕ

- Рабочее напряжение:  
12-24 В ( $\pm 15\%$ ) пост. тока  
12-18 В ( $-10\%$  /  $+15\%$ )  
перем.тока
- Ток холостого хода  
35 мА (24 В пост. тока)  
70 мА (12 В пост. тока)
- Ток нормальный  
100 мА (24 В пост. тока)  
200 мА (12 В пост. тока)
- Ток максимальный  
150 мА (24 В пост. тока)  
300 мА (12 В пост. тока)
- Программируемая задержка:  
2-15 сек.
- Рабочая температура:  
 $-25^{\circ}\text{C}$  –  $+60^{\circ}\text{C}$
- Выход ригеля:  
20 мм (прямой ригель)  
14 мм (косой ригель)
- Бэксэт:  
50 мм
- Передняя планка: 22 мм
- Шток: 8 мм

#### ИНДИКАЦИЯ

- ригель вне корпуса;
- ригель внутри корпуса;
- механическое открывание;
- положение двери

#### ABLOY® EL574

Моторный замок повышенной надёжности. Предназначен для уличных дверей, требующих повышенной защищённости. Обычно устанавливается на двери коммерческих зданий, офисов компаний и промышленных предприятий. Ригель крюк повышенной надёжности является идеальным решением для «ночного» запираения, там, где требуется более высокая прочность и защищённость.

Также EL574 является идеальным решением для использования со СКУД и может управляться от считывателя, кодонаборника или таймера.

EL574 рекомендуется устанавливать со специальными запорными планками EA342/EA343. Корректная функция защиты корпуса замка и динамичного ригеля крюка (Dynamic Hook Bolt – DHB) – гарантируется только при совместном использовании специальной для изделия запорной планки.

Альтернативные EL574 типы корпусов моторных замков:

**ABLOY® EL572** – аналог EL574, но со встроенным в корпус замка блоком управления и ограниченными функциями;

**ABLOY® EL573** – аналог EL572, без косоого ригеля;

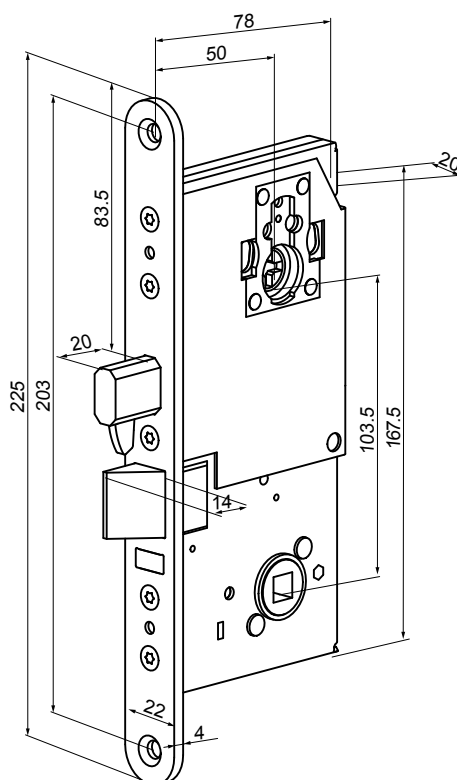
**ABLOY® EL575** – аналог EL574, без косоого ригеля (скандинавский тип цилиндра);

**ABLOY® EL578** – аналог EL574, без косоого ригеля (финский тип цилиндра) и блоком управления Hi-O;

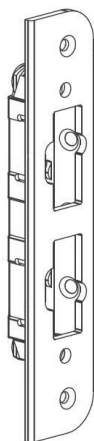
**ABLOY® EL558** – аналог EL574, только блок управления EA470;

**ABLOY® EL559** – аналог EL575, только блок управления EA470.

Обработка: хромированная сталь.

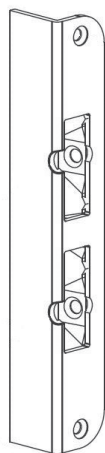


EA342



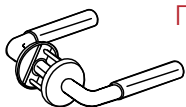
Дверь без фальца

EA343



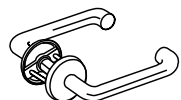
Дверь с фальцем

**РУЧКА**



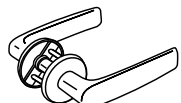
**ПАРЛАМЕНТ 2/007**

стр. E2



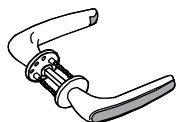
**ПРЕСТО 3-16/007**

стр. E2



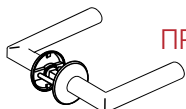
**ФОРУМ 4/007**

стр. E2



**ДУЭТТО 8/002**

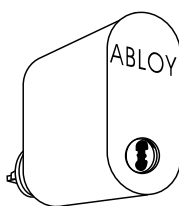
стр. E2



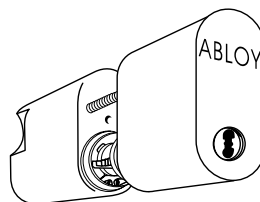
**ПРЕСТО 3-16SS/007**

стр. E2

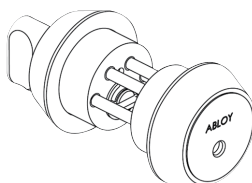
CY201



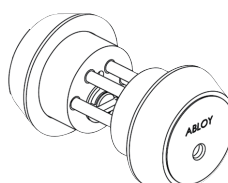
CY202



CY204



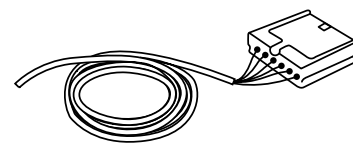
CY205



**КАБЕЛЬ**

EA214 (6 м)

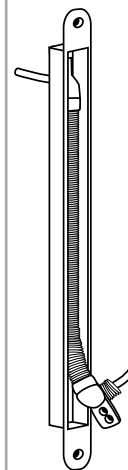
EA224 (10 м)



**КАБЕЛЕПРОХОД**

EA280 (323 мм)

EA281 (543 мм)



Возможно также использование CY038, CY039, CY040, CY041, CY042 (см. стр. D2).



Стандарт/тип замка/тип двери

- Скандинавский
- Моторный замок
- Профильные двери

#### ТЕХНИЧЕСКИЕ ДАННЫЕ

- Рабочее напряжение:  
12 В (-10%) пост. стаб.  
24 В (+15%) пост. стаб.
- Макс. ток:  
1700 мА (12В пост.)  
700 мА (24В пост.)
- Нормал.(усилие от упл. 50N)  
600 мА (12В пост.)  
250 мА (24В пост.)
- Холостого хода  
50 мА (12В пост.)  
25 мА (24В пост.)
- Реле: макс. 30В, 100 мА
- Рабочая температура:  
-25°C – +60°C
- Выход ригеля: 14 мм
- Бэксет: 29/35 мм
- Передняя планка: 25 мм
- Шток: 8 мм
- Дверной зазор (расстояние между передней и запорной планками): 2-5,5 мм
- Индикация цилиндра/пов. кнопки:  
микрореключатель  
950886

#### ИНДИКАЦИЯ

- Ригель выдвинут
- Ригель убран
- Ручка нажата

#### ABLOY® EL495, FU, FL

Моторные замки серии EL495, FU, FL предназначены для уличных и внутренних дверей с дистанционным управлением. Используются в первую очередь с системами контроля и управления доступом и дверной автоматикой.

**ABLOY® EL495** – предназначен для дверей запасного выхода. При установке внутренней ручки выхода (свободный выход), ручка всегда активна (подключена механически винтом).

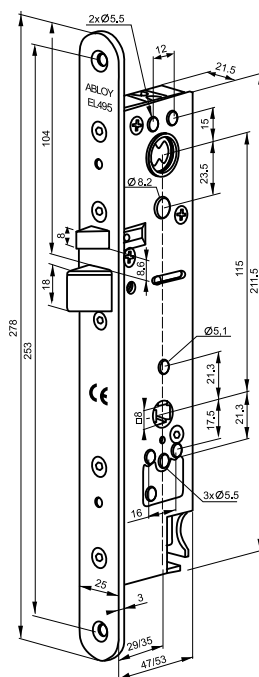
**ABLOY® EL495 FU** – версия замка EL495, у которого ручка выхода (если установлена) управляется дистанционно. При обрыве питания ручка выхода подключается. При разряде емкости платы резервного питания ниже нормы, включается встроенный зуммер, который можно сбросить на одни сутки.

**ABLOY® EL495 FL** – версия замка EL495, у которого ручка выхода управляется дистанционно. При обрыве питания ручка выхода отключается. При разряде емкости платы резервного питания ниже нормы, включается встроенный зуммер, который можно сбросить на одни сутки.

Замки можно ставить на огнеупорные двери. Управляются различными устройствами управления: карточными и биометрическими считывателями, видео и домофонами, кодаборниками и т.д.

Время открытого положения замков EL495, FU, FL не регулируется и равно 1,7 сек.

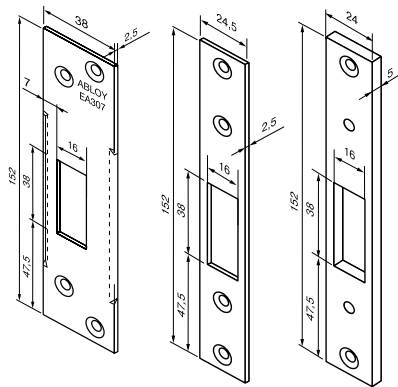
У замков легко изменить сторонность открывания.



EA307\*

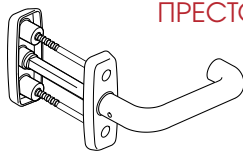
4613

4614



\* Входит в комплект поставки замка.  
Возможно также использование EA308 (то же, что EA 307, толщина планки – 5 мм).

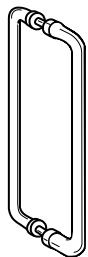
**РУЧКА-ЩИТОК**



ПРЕСТО 3-20/0630

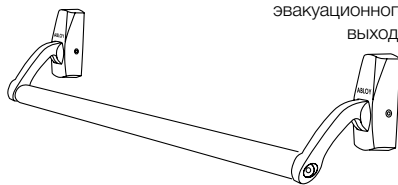
стр. Е6

**РУЧКА-СКОБА**



ПРЕСТО 137/250 LK

стр. Е8

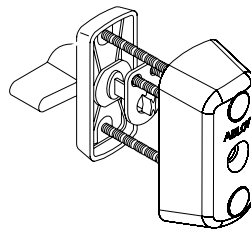


**РВЕ003**

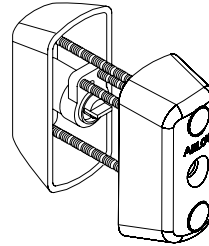
Устройство  
эвакуационного  
выхода

\* Возможно также использование других ручек-скоб (см. раздел «Скобяные изделия»).

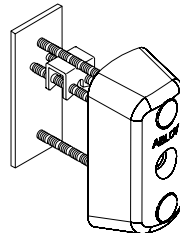
СУ066



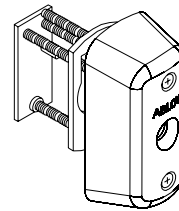
СУ065



СУ063

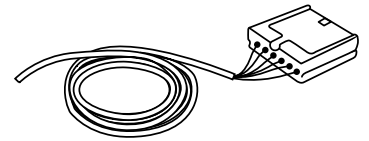


СУ064



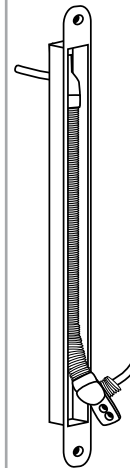
**КАБЕЛЬ**

EA217 (6 м)  
EA227 (10 м)  
EA228 (0.5 м)  
18 x 0,14 мм<sup>2</sup>



**КАБЕЛЕПРОХОД**

EA280 (323 мм)  
EA281 (543 мм)





Стандарт/тип замка/тип двери

- Скандинавский стандарт DIN
- Соленоидный замок
- Профильные двери

**ТЕХНИЧЕСКИЕ ДАННЫЕ**

- Рабочее напряжение:  
12-24 В пост. -10%/+15%) стаб.
- Ток:  
12 В макс. 550 мА  
норм. 240 мА  
24 В макс. 270 мА  
норм. 110 мА
- Рабочая температура:  
-25°C – +60°C
- Микропереключатель:  
макс. 0,4 А 30 В перем.  
/ В пост. макс. 10 Ватт
- Выход ригеля:  
14,5 мм
- Бэксэт:  
25/30/35 мм
- Передняя планка:  
25 мм
- Регулируемые функции:  
– закрыт без питания  
– открыт без питания
- Индикация:  
фиксированное положение  
двойного ригеля
- **ВНИМАНИЕ!**  
Нельзя использовать замок в  
дверях с уплотнителем.  
Нельзя ставить на протипо-  
жарные двери.

**ABLOY® EL404**

Соленоидный замок для узкопрофильных дверей. **ABLOY® EL404** это электромеханический корпус замка с ригелем двойного действия. Замок подходит для установки на внутренние двери деловых центров и внешние двери частных домов.

Также подходит для горизонтальной установки.

Замок можно использовать с дверной автоматикой.

Особенно хорошо подходит для работы с маятниковыми дверями.

НЕЛЬЗЯ ставить на противопожарные двери.

Нельзя устанавливать на двери с уплотнителями.

Новые функциональные особенности:

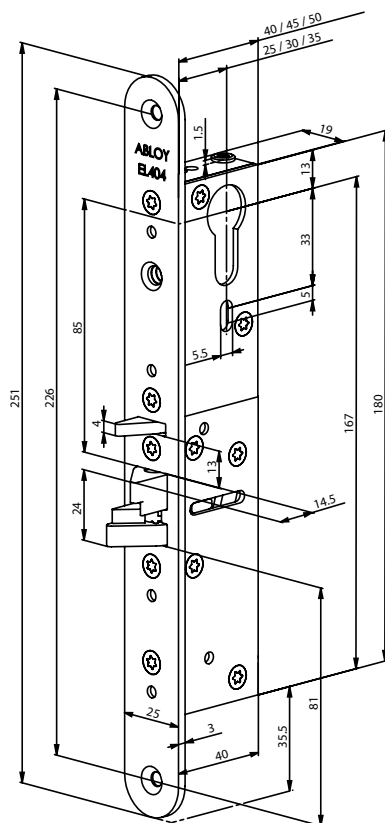
- Настраиваемое расстояние от передней планки до середины цилиндра или бэксэт (25, 30, 35 мм)
- Не имеет сторонности
- Широкий диапазон напряжения

Работа

- Дверь можно открыть толкнув от себя или потянув на себя, когда электрическое управление включено.
- Также возможно установить замок как открыт без питания. Тогда дверь можно открыть толкнув от себя или потянув на себя, когда электрическое управление выключено.

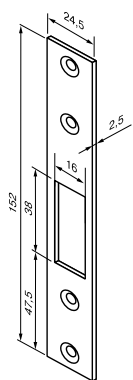
Замок можно всегда открыть от ключа или поворотной кнопки.

Замок автоматически запирается когда дверь закрыта.

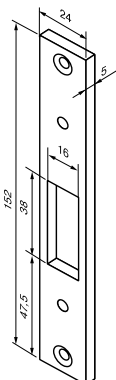




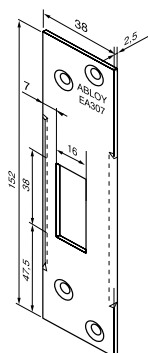
4613



4614

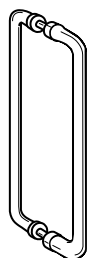


EA307\*

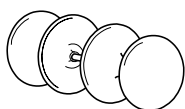


\* Входит в комплект поставки замка. Возможно также использование EA308 (то же, что EA 307, толщина планки – 5 мм) и 443608 для металлических дверей.

**РУЧКА-СКОБА**



**ПРЕСТО 137/250 LK**  
стр. E8



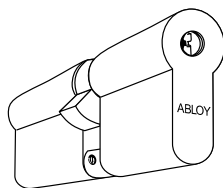
**118 LK**  
стр. E8



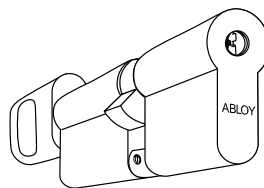
**LH0750**  
стр. E8

\* Возможно использование других ручек и щитков стандарта Europrofile (DIN) (см. раздел «Скобяные изделия»).

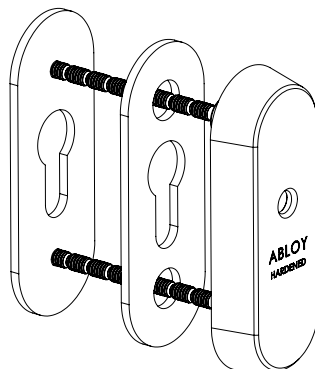
CY327  
CY322  
CY332  
CY337



CY328  
CY323  
CY333  
CY338

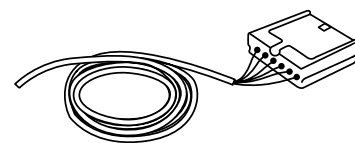


**БРОНЕНАКЛАДКА СН102**

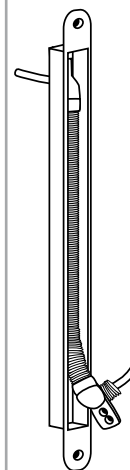


\*Любой цилиндр стандарта Europrofile (DIN).

**КАБЕЛЬ**  
EA211 (6 м)  
EA221 (10 м)



**КАБЕЛЕПРОХОД**  
EA280 (323 мм)  
EA281 (543 мм)





EL460 / EL461

Стандарт/тип замка/тип двери

- Europrofile (DIN)
- Соленоидный замок
- Профильные двери



EL560 / EL561

Стандарт/тип замка/тип двери

- Europrofile (DIN)
- Соленоидный замок
- Сплошные двери

#### ТЕХНИЧЕСКИЕ ДАННЫЕ

- Рабочее напряжение:  
от 12-24 В пост. тока  
(-10%, +15%)
- Ток холостого хода  
240 мА (12 В пост. тока)  
130 мА (24 В пост. тока)
- Ток максимальный  
550 мА (12 В пост. тока)  
300 мА (24 В пост. тока)
- Рабочая температура:  
-25°C – +60°C
- Выход ригеля:  
20 мм (прямой ригель)  
10 мм (легкий ригель)
- Бэксэт EL460/EL461:  
30 / 35 / 40 / 45 мм
- Бэксэт EL560/EL561:  
55 / 60 / 65 / 80 / 100 мм
- Передняя планка EL460/  
EL461: 24 / 28 мм
- Передняя планка  
EL560/EL561:  
20 мм (левая/правая)  
24 мм (симметричная)
- Шток:  
9 мм (8 мм с адаптером)

### ABLOY® EL460, PE460, EL461 и ABLOY® EL560, PE560, EL561

Электромеханические замки с управлением от ручек. Предназначены для внутренних дверей со средней проходимостью. Типичные объекты применения – торговые помещения, больницы, образовательные центры, офисные двери.

- **ABLOY® EL460, EL461** – замки для профильных дверей.
- **ABLOY® EL560, EL561** – замки для сплошных деревянных или металлических дверей. Электрически управляемая ручка открывает замок, когда электрическое управление вкл./выкл. (нормально закрыт/нормально открыт). Замок автоматически блокируется при закрывании двери. Замки всегда открываются от цилиндра.
- **ABLOY® PE460, ABLOY® PE560**  
Замки для активной створки эвакуационных двухстворчатых дверей.
- **ABLOY® EL460, ABLOY® EL560**  
Электрически управляемая внешняя ручка, выход от внутренней ручки свободен.
- **ABLOY® EL461, ABLOY® EL561**  
Обе ручки, как внешняя, так и внутренняя электрически управляемы.

Регулируемые настройки замков можно сделать на рабочем месте при установке замка:

- Выбор направления язычка (правый / левый);
- Выбор электрически управляемой стороны (EL460, EL560);
- Выбор электрических функций (нормально закрыт или нормально открыт).

Замки рекомендованы к применению во внутренних дверях со средней проходимостью. Замки с раздельным штоком (EL460 и EL560) используются там, где нужен выход от ручки; замки со сквозным штоком (EL461 и EL561) используются там, где необходимы электрически управляемые вход и выход.

Существуют также:

- Версии замков с микропереключателями:  
**ABLOY® EL360** – для сплошных деревянных и металлических дверей  
**ABLOY® EL260** – для профильных дверей
- Механические версии замков:  
**ABLOY® EL160** – для сплошных деревянных и металлических дверей  
**ABLOY® EL060** – для профильных дверей

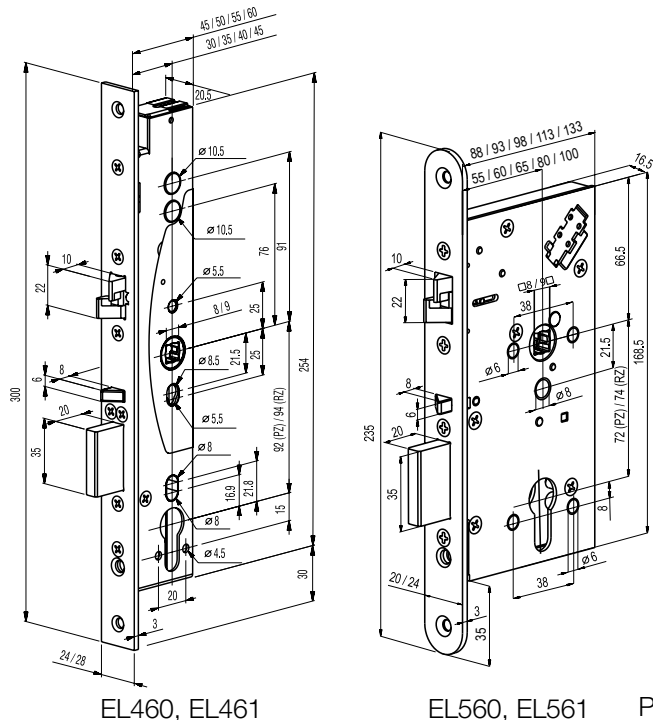
Замки можно использовать в противопожарных дверях (EN).

Замки нельзя использовать с распашной дверной автоматикой.

**Для EL460 / EL560 раздельный шток в комплект поставки не входит и заказывается отдельно.**

Замки EL460 и EL560 соответствуют стандартам EN14846, EN179 и EN1125.

Обработка: сталь хромированная.

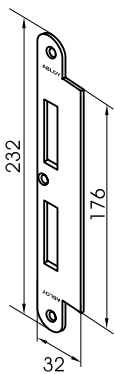


EL460, EL461

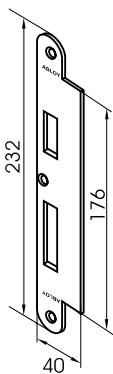
EL560, EL561

Ригель PE 460 и PE560

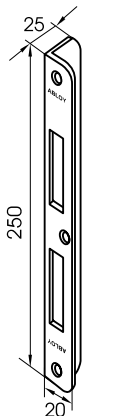
EA324



EA322

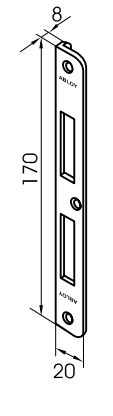


EA323



Правая / Левая

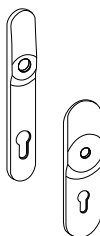
EA321



Правая / Левая

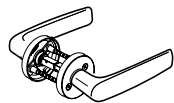
Также возможно использование: EA325 – EA332.

**РУЧКА**



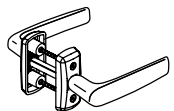
**ЩИТОК LH2750**

стр. E8



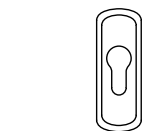
**ЩИТОК LH242**

стр. E8



**ФОРУМ 4/042**

стр. E7



**ЩИТОК LH0750**

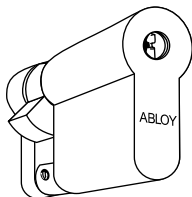
стр. E7

\* При заказе необходимо указать модификацию щитка: PZ+PZ – двухстороннее отверстие под цилиндр DIN; PZ+BL – отверстие под цилиндр DIN + глухая планка.

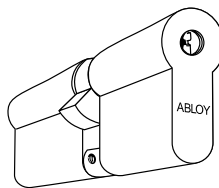
\*\* Возможно также использование односторонних ручек 4/0421 для сплошных дверей и 4/0751 для профильных дверей.

\*\*\* Возможно использование других ручек и щитков стандарта Europrofile (DIN) (см. раздел «Скобяные изделия»).

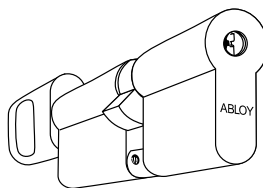
CY321, CY331  
CY326, CY336



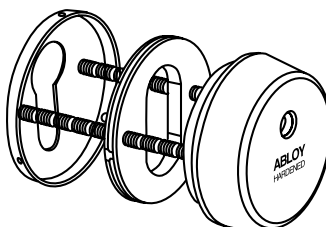
CY322, CY332  
CY327, CY337



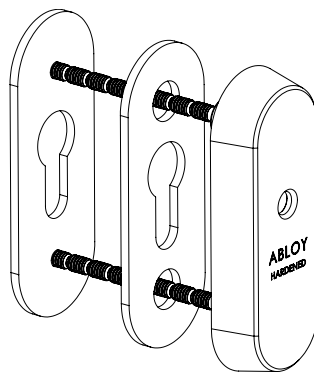
CY323, CY333  
CY328, CY338



**БРОНАКЛАДКА CH101**

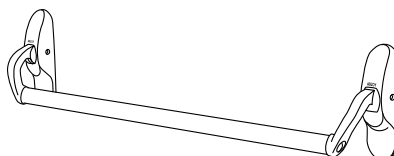


**БРОНАКЛАДКА CH102**



**PBE011**

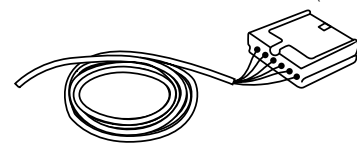
Устройство эвакуационного выхода



**КАБЕЛЬ**

EA218 (6 м)

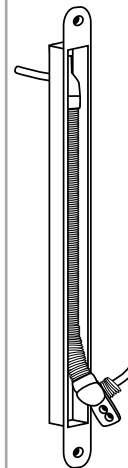
EA219 (10 м)



**КАБЕЛЕПРОХОД**

EA280 (323 мм)

EA281 (543 мм)





Стандарт/тип замка/тип двери

- Europrofile (DIN)
- Моленоидный замок
- Сплошные двери

#### ТЕХНИЧЕСКИЕ ДАННЫЕ

- Рабочее напряжение:  
от 3,6 В пост. тока  
до 24 В пост. тока
- Ток:  
RMS 106 мА (12В) при работе  
двигателя  
Pк-Pк 398 мА (12В) при работе  
двигателя  
Холостой ход 17 микроА (12В)  
, управление выключено  
Холостой ход 73 микроА (12В),  
управление включено
- Рабочая температура:  
-10°C - +55°C
- Выход ригеля:  
20 мм (прямой ригель)  
10 мм (лёгкий ригель)
- Бэксэт:  
55, 60, 65, 80, 100 мм
- Передняя планка:  
20/22 мм
- Шток:  
9 мм (8 мм с адаптером)

#### ИНДИКАЦИЯ

- Ригель выдвинут
- Ригель убран
- Язычок нажат
- Открывание от цилиндра
- Использование ручки
- Петля саботажа

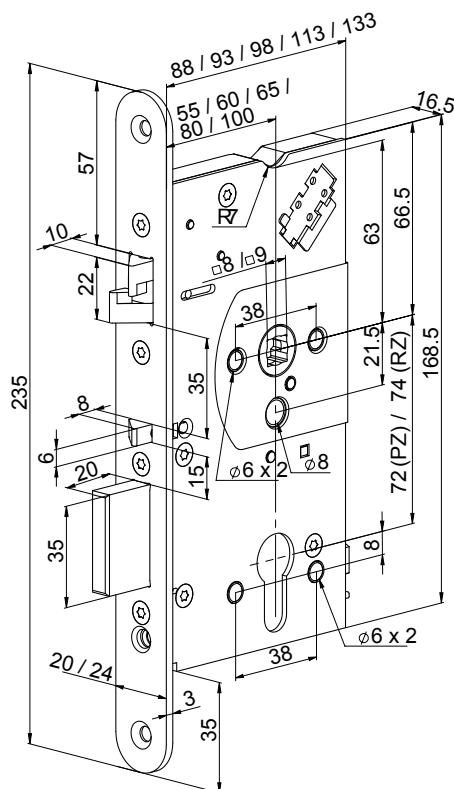
#### ABLOY® EL560L

Энергосберегающий (Low Energy) электромеханический моленоидный замок – это инновационная разработка компании Аблой. Замок совмещает сверхнизкое потребление тока с высокой степенью защищенности, надёжности и безопасности, присущей обычным соленоидным замкам с управлением от ручки.

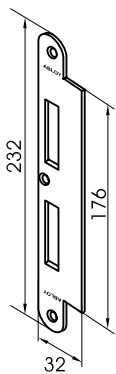
Моленоид – это инновационное изобретение Аблой. Мотор, работающий как соленоид. Оба ригеля прямой и двойной автоматически запираются при закрывании двери. При подаче питания на управляющий провод внешняя ручка подключается. Внутренняя ручка подключена механически всегда (свободный выход). Легко изменить сторону замка. Легко изменить сторону ручки выхода. Замками управляют различные устройства управления. Например считыватели, нажимные кнопки, контроллеры СКУД, таймеры и т.д.

Замок нельзя использовать с распашной автоматикой дверей.

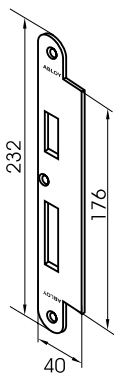
Обработка: сталь хромированная



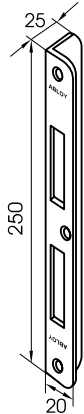
EA324



EA322

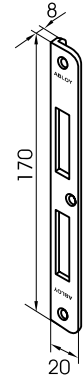


EA323



Правая / Левая

EA321



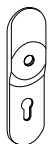
Правая / Левая

Также возможно использование: EA325 – EA332.

**РУЧКА**

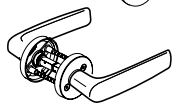
ЩИТОК LH242

стр. E8



ФОРУМ 4/042

стр. E7

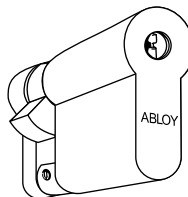


ЩИТОК LH 0042PZ

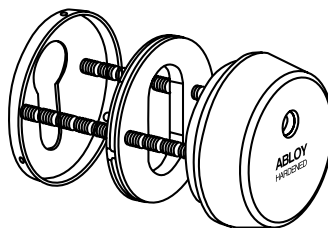
стр. E7



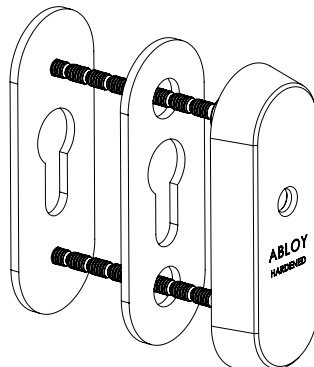
СУ321, СУ331  
СУ326, СУ336



БРОНАКЛАДКА СН101



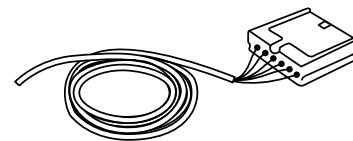
БРОНАКЛАДКА СН102



**КАБЕЛЬ**

EA218 (6 м)

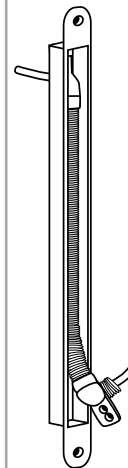
EA219 (10 м)



**КАБЕЛЕПРОХОД**

EA280 (323 мм)

EA281 (543 мм)



\* При заказе необходимо указать модификацию щитка: PZ+PZ – двухстороннее отверстие под цилиндр DIN; PZ+BL – отверстие под цилиндр DIN + глухая планка.

\*\* Возможно использование других ручек и щитков стандарта Europrofile (DIN) (см. раздел «Скобяные изделия»).



Стандарт/тип замка/тип двери

- Цилиндр Europrofile (DIN)
- Соленоидный замок
- Профильные двери

**ТЕХНИЧЕСКИЕ ДАННЫЕ**

- Рабочее напряжение: 12-24В (-10%, +15%) пост. таб.
- Ток: максимальный 0,55 А (12 В), 0,30 А (24 В) холостого хода 0,24 А (12 В) 0,13 А (24 В)
- Микропереключатели: макс 0,5 А 30 В перем./пост. Резист. 10 ватт
- Рабочая температура: -25°С + 60°С
- Выход ригеля: 20 мм (прямой) 10 мм (двойной)
- Бэксет: 30/35/40/45 мм
- Передняя планка: 24 x 6,5 x 1760/2000 мм
- Шток: 9 мм (8 мм с адаптером штока)
- Дверной зазор (расстояние между передней и запорной планками): 2-5,5 мм
- Регулируемые механические функции:
  - сторонность язычка
  - электрически управляемая сторона (EL466)
- Регулируемые электрические функции:
  - закрыт без питания
  - открыт без питания

**ИНДИКАЦИЯ**

- Ригель выдвинут
- Ригель внутри корпуса замка
- Язычок внутри
- Ручка нажата
- Работа цилиндра
- Петля саботажа

**ABLOY® EL466 / ABLOY® EL467**

Замки с управлением от ручки и многоточечным запирающим для узкопрофильных дверей. Рекомендуется использовать на межкомнатных дверях со средней проходимостью, установленных в деловых центрах, общественных зданиях, больницах и т.д.

Стандартная установка:

- Двери повышенной безопасности со средней проходимостью
- Противопожарные двери со средней проходимостью
- Другие более высокие двери например складских помещений и комнат технического обслуживания

Замок с многоточечным запирающим включает в себя замок **ABLOY® EL460 / EL461** с обычным запирающим на базе соленоидного замка в середине и двух вспомогательных замков с крюкообразными ригелями, расположенных вверху и внизу. Все три замка соединены общей передней планкой и управляются главным замком в середине.

Замки можно ставить на противопожарные двери (EN1634-1). Механическая прочность тестируется в соответствии с EN12209. Замки соответствуют стандарту EN14846. Замки с управлением от ручки НЕ СОВМЕСТИМЫ с дверной автоматикой.

Работа:

- Электрически управляемая ручка открывает замок, когда электрическое управление включено/выключено (закрыт без питания/открыт без питания).
- Замок всегда заперт, когда дверь закрыта.
- Механическое открывание от ключа возможно всегда.

**ABLOY® EL466**

- Только внешняя ручка электрически управляемая (раздельный шток). Раздельный шток в комплект поставки не входит и заказывается отдельно.
- Замок всегда можно открыть от внутренней ручки или от цилиндра.
- Замок соответствует стандартам EN14846, EN179 и EN1125.

**ABLOY® EL467**

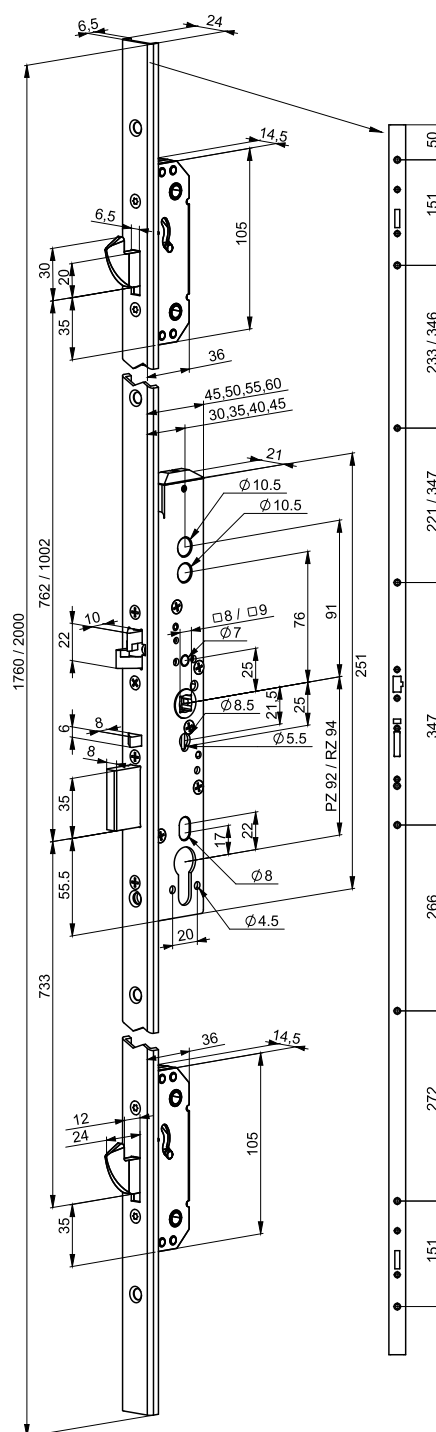
- Как внутренняя, так и внешняя ручки электрически управляемые (сквозной шток).
- Замок всегда можно открыть от поворотной кнопки или от цилиндра.

Возможно исполнение под RZ цилиндр 22 мм – **ABLOY® EL468**, **ABLOY® EL469**.

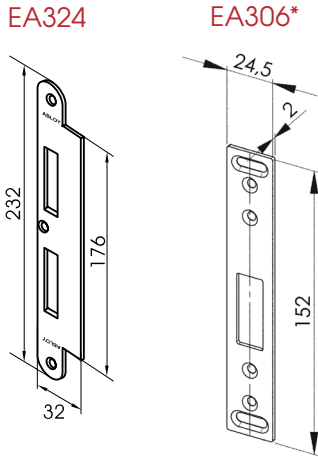
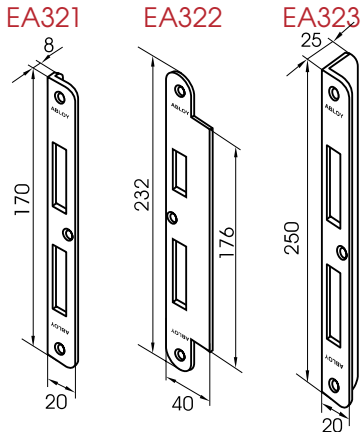
Также можно заказать:

- Механический замок с микропереключателями – **ABLOY® EL266**
- Механический замок – **ABLOY® EL066**

Также возможно использование плоской передней планки.



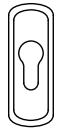
ЗАПОРНАЯ ПЛАНКА



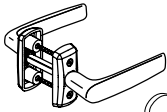
Также для основного замка возможно использование: EA325, EA326, EA327, EA328, EA329, EA330, EA331, EA332.

\* Планки для дополнительных замков

РУЧКА



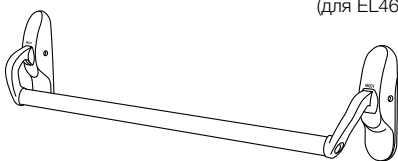
ЩИТОК LH0750  
стр. E7



ФОРУМ 4/0750  
стр. E7



ЩИТОК LH2750  
стр. E8



PBE011  
(для EL466)

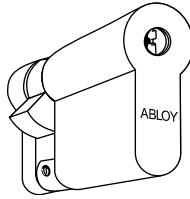
\* При заказе необходимо указать модификацию щитка: PZ+PZ – двухстороннее отверстие под цилиндр DIN, подходит для замка EL467; PZ+BL – отверстие под цилиндр DIN + глухая планка, подходит для замка EL466.

\*\* Возможно также использование одно-сторонней ручки 4/0751 для профильных дверей.

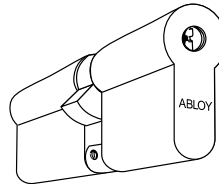
\*\*\* Возможно использование других ручек и щитков стандарта Europrofile (DIN) (см. раздел «Скобяные изделия»).

ЦИЛИНДР

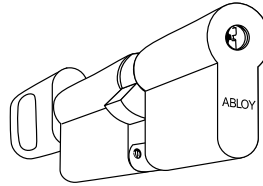
CY321, CY331  
CY326, CY336



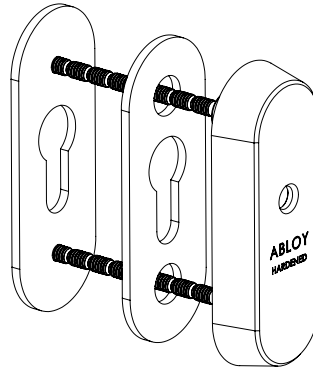
CY322, CY332  
CY327, CY337



CY323, CY333  
CY328, CY338



БРОНЕКЛАДКА СН102

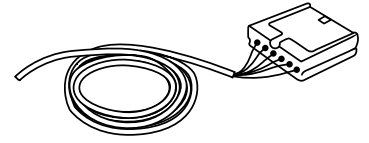


АКСЕССУАРЫ

КАБЕЛЬ

EA218 (6 м)

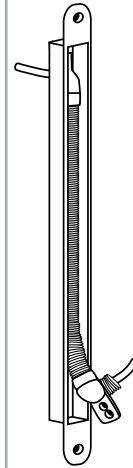
EA219 (10 м)



КАБЕЛЕПРОХОД

EA280 (323 мм)

EA281 (543 мм)





Стандарт/тип замка/тип двери

- Europrofile (DIN)
- Соленоидный замок
- Сплошные двери

#### ТЕХНИЧЕСКИЕ ДАННЫЕ

- Рабочее напряжение:  
12-24В (-10%, +15%) пост. таб.
- Ток:  
максимальный 0,55 А  
(12 В), 0,30 А (24 В)  
холостого хода  
0,24 А (12 В)  
0,13 А (24 В)
- Микропереключатели:  
макс 0,5 А 30 В перем./пост.  
Резист. 10 ватт
- Рабочая температура:  
-25°C + 60°C
- Выход ригеля:  
20 мм (прямой)  
10 мм (двойной)
- Бэксет: 55/60/65/80/100 мм
- Передняя планка:  
24 x 6,5 x 1760/2000 мм
- Шток: 9 мм  
(8 мм с адаптером штока)
- Дверной зазор (расстояние  
между передней и запорной  
планками): 2-5,5 мм
- Регулируемые механические  
функции:  
– сторонность язычка  
– электрически управляемая  
сторона (EL560)
- Регулируемые электрические  
функции:  
– закрыт без питания  
– открыт без питания

#### ИНДИКАЦИЯ

- Ригель выдвинут
- Ригель внутри корпуса замка
- Язычок внутри
- Ручка нажата
- Работа цилиндра
- Петля саботажа

### ABLOY® EL566 / ABLOY® EL567

Замки с управлением от ручки и многоточечным запирающим для деревянных и металлических дверей. Рекомендуется использовать на межкомнатных дверях со средней проходимостью, установленных в деловых центрах, общественных зданиях, больницах и т.д.

Стандартная установка:

- Двери повышенной безопасности со средней проходимостью
- Противопожарные двери со средней проходимостью
- Другие более высокие двери например складских помещений и комнат технического обслуживания

Замок с многоточечным запирающим включает в себя замок **ABLOY® EL560 / EL561** с обычным запирающим на базе соленоидного замка в середине и двух вспомогательных замков с крюкообразными ригелями, расположенных вверху и внизу. Все три замка соединены общей передней планкой и управляются главным замком в середине.

Замки можно ставить на противопожарные двери (EN1634-1). Механическая прочность тестируется в соответствии с EN12209. Замки соответствуют стандарту EN14846. Замки с управлением от ручки НЕ СОВМЕСТИМЫ с дверной автоматикой.

Работа:

- Электрически управляемая ручка открывает замок, когда электрическое управление включено/выключено (закрыт без питания/открыт без питания).
- Замок всегда заперт, когда дверь закрыта.
- Механическое открывание от ключа возможно всегда.

#### ABLOY® EL566

- Только внешняя ручка электрически управляемая (раздельный шток). Раздельный шток в комплект поставки не входит и заказывается отдельно.
- Замок всегда можно открыть от внутренней ручки или от цилиндра.
- Замок соответствует стандартам EN14846, EN179 и EN1125.

#### ABLOY® EL567

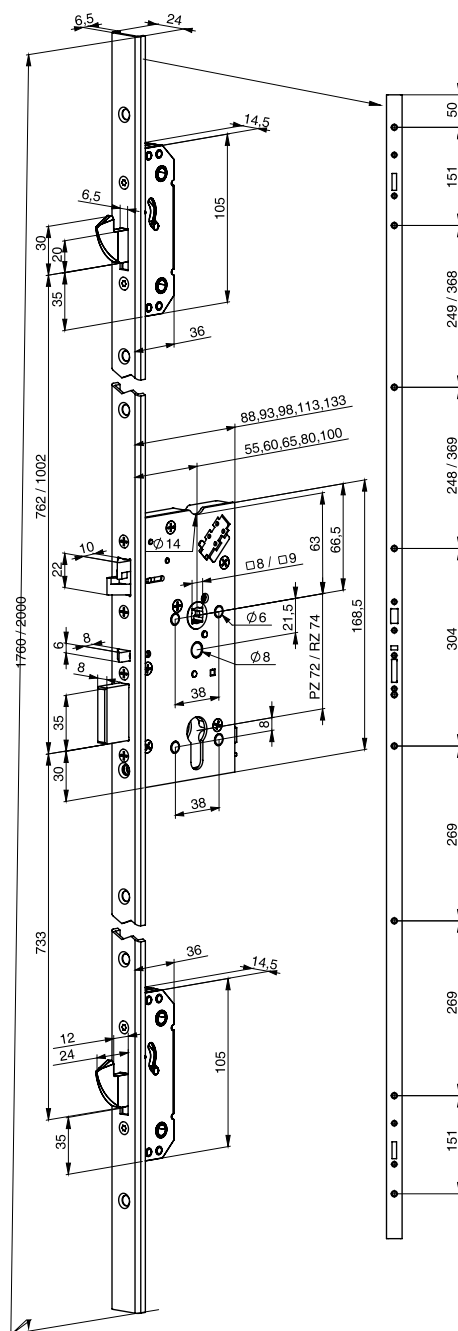
- Как внутренняя, так и внешняя ручки электрически управляемые (сквозной шток).
- Замок всегда можно открыть от поворотной кнопки или от цилиндра.

Также можно заказать:

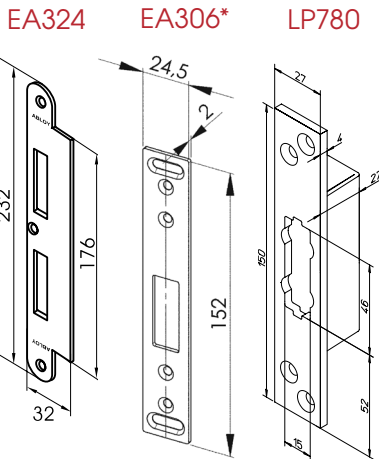
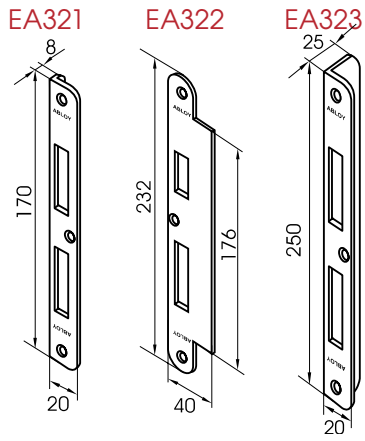
- Механический замок с микропереключателями – **ABLOY® EL366**
- Механический замок – **ABLOY® EL166**

Возможно исполнение под RZ цилиндр 22 мм – **ABLOY® EL568, ABLOY® EL569.**

Также возможно использование плоской передней планки.



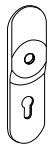




Также для основного замка возможно использование: EA325, EA326, EA327, EA328, EA329, EA330, EA331, EA332 и LP 781 для дверей с фальцем.

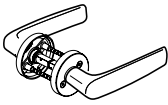
\* Планки для дополнительных замков

**РУЧКА**



ЩИТОК LH242

стр. E8



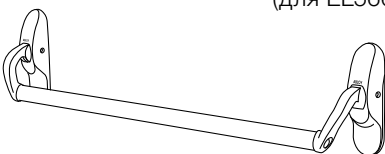
ФОРУМ 4/042

стр. E7



ЩИТОК LH 0042PZ

стр. E7



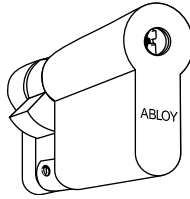
PBE011  
(для EL566)

\* При заказе необходимо указать модификацию щитка: PZ+PZ – двухстороннее отверстие под цилиндр DIN, подходит для замка EL567; PZ+BL – отверстие под цилиндр DIN + глухая планка, подходит для замка EL566.

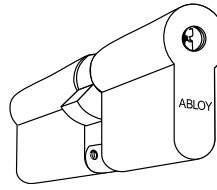
\*\* Возможно также использование одно-сторонней ручки 4/0421 для сплошных дверей.

\*\*\* Возможно использование других ручек и щитков стандарта Europrofile (DIN) (см. раздел «Скобяные изделия»).

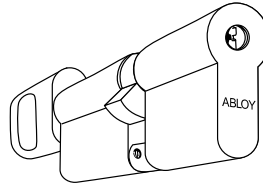
CY321, CY331  
CY326, CY336



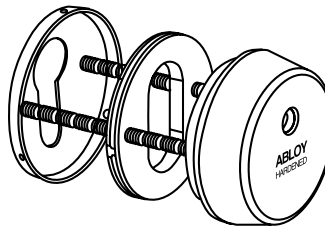
CY322, CY332  
CY327, CY337



CY323, CY333  
CY328, CY338



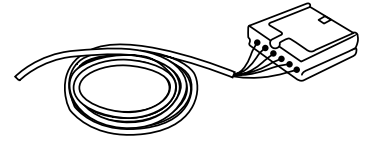
БРОНАКЛАДКА CH101



**КАБЕЛЬ**

EA218 (6 м)

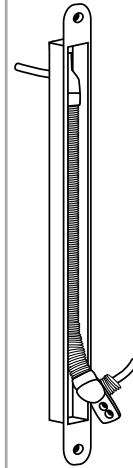
EA219 (10 м)



**КАБЕЛЕПРОХОД**

EA280 (323 мм)

EA281 (543 мм)



**ABLOY® CERTA EL418, MP418 и ABLOY® EL518, MP518**

Категория Small Business

Моторные замки с двумя ригелями для внутренних и наружных дверей с дистанционным управлением. Типичные объекты применения – малый бизнес.

Моторные замки **ABLOY® CERTA** ставятся там, где необходимо:

- Удобство (функция тяни/толкай)
- Защищённость (снаружи нет ручек)
- Высокая надёжность (двери с большой проходимостью)

Моторные замки имеют два ригеля: ригель двойного действия и прямой ригель. Прямой ригель убирается в корпус от мотора и двойной освобождается, когда питание подано.

Замки с многоточечным запираем включают главный моторный замок в середине, на базе обычного замка выбранной категории и два вспомогательных замка с ригелем крюком. У всех трёх замков одна передняя планка и управляются главным замком в середине.

Также возможно использование плоской передней планки с замками MP418 и MP518.

Замки всегда можно открыть от внутренней ручки.

Управление может осуществляться различными импульсными устройствами (считывающие устройства, кнопки, таймеры).

Блок управления встроен в корпус замка. Время открытого положения фиксированное – 3 сек.

Замки соответствуют стандартам EN14846, EN179 и EN1125.

Замки НЕЛЬЗЯ устанавливать на противопожарные двери.

Вид управления

- Моментальный: ригель убирается в корпус на время задержки 3 секунды.
- Постоянный: прямой ригель остаётся внутри корпуса пока подано электропитание.

Когда дверь закрыта и электро управление выключены, оба ригеля защёлкнуты. В случае обрыва питания ригель остаётся в текущем состоянии.

Направление язычка легко изменить.

Обработка: сталь хромированная.



EL418

Стандарт/тип замка/тип двери

- Europrofile (DIN)
- Моторный замок
- Профильные двери



EL518

Стандарт/тип замка/тип двери

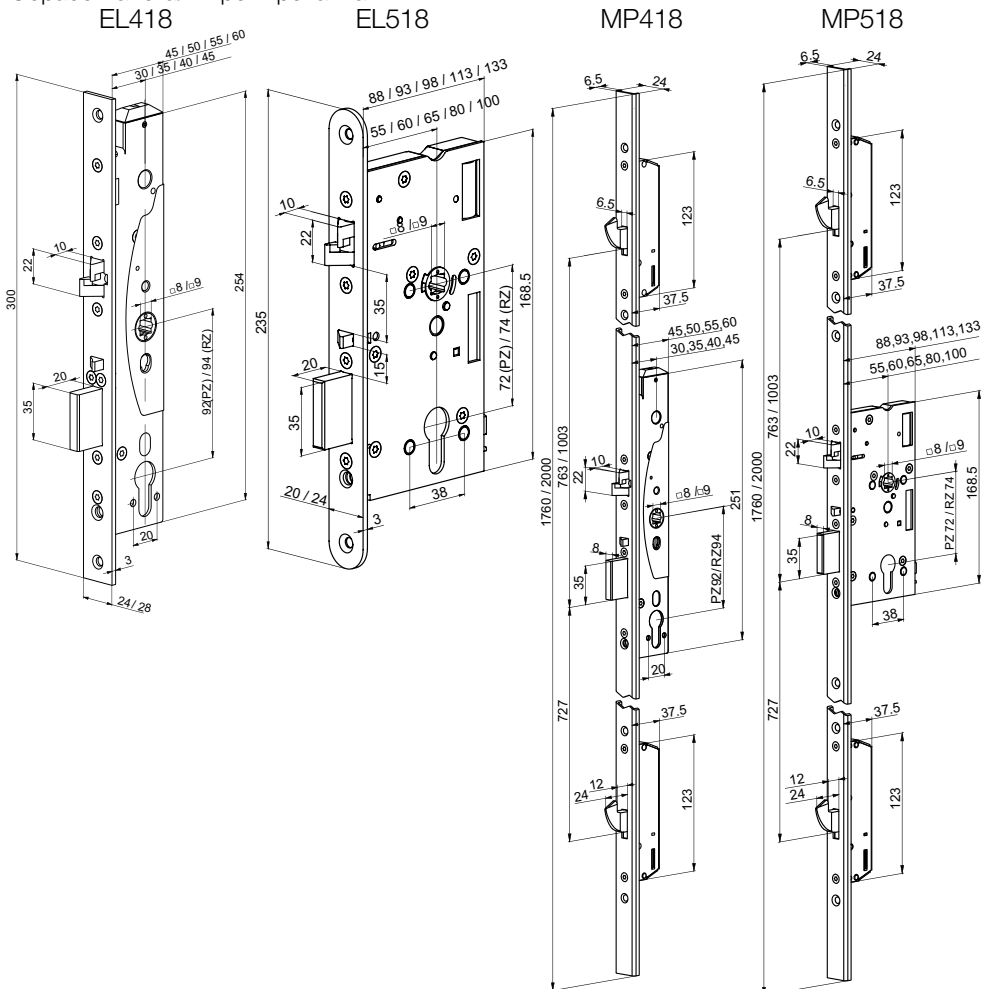
- Europrofile (DIN)
- Моторный замок
- Сплошные двери

**ТЕХНИЧЕСКИЕ ДАННЫЕ**

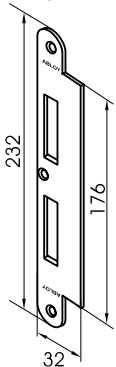
- Рабочее напряжение: 12-24 В (±15%) пост. тока
- Ток холостого хода 20 мА (24 В пост. тока) 25 мА (12 В пост. тока)
- Ток нормальный 80 мА (24 В пост. тока) 125 мА (12 В пост. тока)
- Ток максимальный 450 мА (24 В пост. тока) 700 мА (12 В пост. тока)
- Рабочая температура: -25°C – +60°C
- Выход ригеля: 20 мм (прямой ригель) 10 мм (легкий ригель) 24 мм (крюкообразный ригель у замков MP418 и MP518)
- Бэксэт EL418: 30 / 35 / 40 / 45 мм
- Бэксэт EL518: 55 / 60 / 65 / 80 / 100 мм
- Передняя планка EL418: 24 / 28 мм
- Передняя планка EL518: 20 / 24 мм
- Передняя планка MP: 24 x 6,5 x 1760 / 2000 мм
- Шток: 9 мм (8 мм с адаптером)

**ИНДИКАЦИЯ**

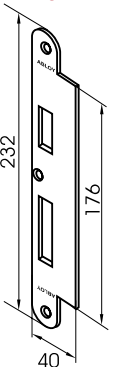
- Ригель выдвинут



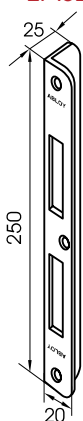
EA324



EA322

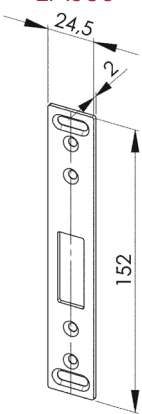


EA323



Правая / Левая

EA306\*



EA321



Правая / Левая

Также возможно использование: EA325 – EA332 и LP764. \*При установке замков MP для дополнительных замков рекомендуется использование планок EA306 (узкопрофильные двери), LP781 (сплошные двери с фальцем), LP780 (сплошные двери без фальца).

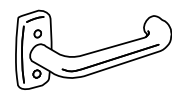
**РУЧКА**

3-19/040



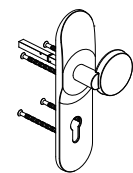
Ручка выхода (EL518 серия) стр. E7

3-19/0730

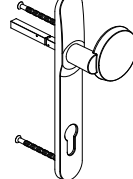


Ручка выхода (EL418 серия) стр. E7

LN242 / 115



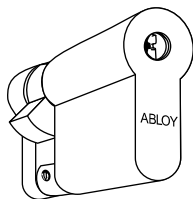
LN2750 / 115



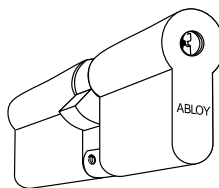
\* При заказе необходимо указать модификацию щитка: PZ+PZ – двухстороннее отверстие под цилиндр DIN; PZ+BL – отверстие под цилиндр DIN + глухая планка.

\*\* Возможно использование других ручек и щитков стандарта Europrofile (DIN) (см. раздел «Скобяные изделия»).

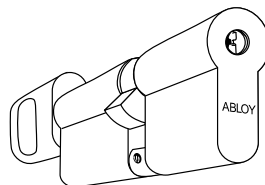
CY321 T / CY331 T  
CY326 T / CY336 T  
CY321 U / CY331 U  
CY326 U / CY336 U



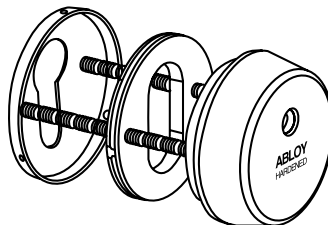
CY322 T / CY332 T  
CY327 T / CY337 T  
CY322 U / CY332 U  
CY327 U / CY337 U



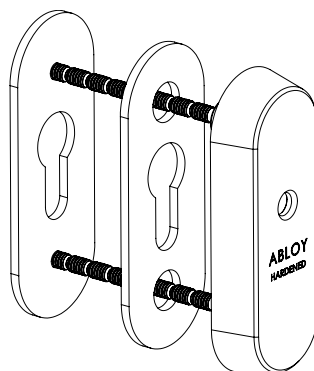
CY323 T / CY333 T / CY328 T / CY338 T  
CY323 U / CY333 U / CY328 U / CY338 U



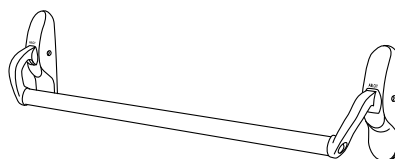
**БРОНЕНАКЛАДКА CH101**



**БРОНЕНАКЛАДКА CH102**



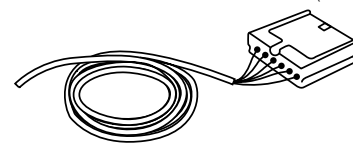
PBE011



**КАБЕЛЬ**

EA211 (6 м)

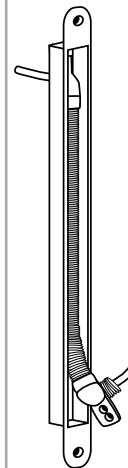
EA221 (10 м)



**КАБЕЛЕПРОХОД**

EA280 (323 мм)

EA281 (543 мм)



**ABLOY® CERTA EL420, PE420, MP420 и ABLOY® EL520, PE520, MP520**

Категория Public

Моторные замки с двумя ригелями для внутренних и наружных дверей с дистанционным управлением. Типичные объекты применения – крупные коммерческие здания и промышленные комплексы.

Моторные замки **ABLOY® CERTA** ставятся там, где необходимо:

- Удобство (функция тяни/толкай)
- Защищённость (снаружи нет ручек)
- Высокая надёжность (двери с большой проходимостью)

Моторные замки имеют два ригеля: ригель двойного действия и прямой ригель. Прямой ригель убирается в корпус от мотора и двойной освобождается, когда питание подано.

Замки с многоточечным запираем включают главный моторный замок в середине, на базе обычного замка выбранной категории и два вспомогательных замка с ригелем крюком. У всех трёх замков одна передняя планка и управляются главным замком в середине.

Также возможно использование плоской передней планки с замками MP420 и MP520.

Замки всегда можно открыть от внутренней ручки.

Замки могут быть установлены на противопожарных дверях. Замок может быть соединен с автоматикой для распашных дверей и особенно подходит для применения с системами контроля доступа.

Управление может осуществляться различными импульсными устройствами (считывающие устройства, кнопки, таймеры).

Замки соответствуют стандартам EN14846, EN179 и EN1125.

Вид управления

- Моментальный: ригель убирается в корпус на время выставленной задержки 2...15 секунд.
- Постоянный: прямой ригель остаётся внутри корпуса пока подано электропитание.

Когда дверь закрыта и электро управление выключены, оба ригеля защёлкнуты. В случае обрыва питания ригели всегда защёлкнуты.

Направление язычка легко изменить.

Обработка: сталь хромированная.



EL420

Стандарт/тип замка/тип двери

- Europrofile (DIN)
- Моторный замок
- Профильные двери



Стандарт/тип замка/тип двери

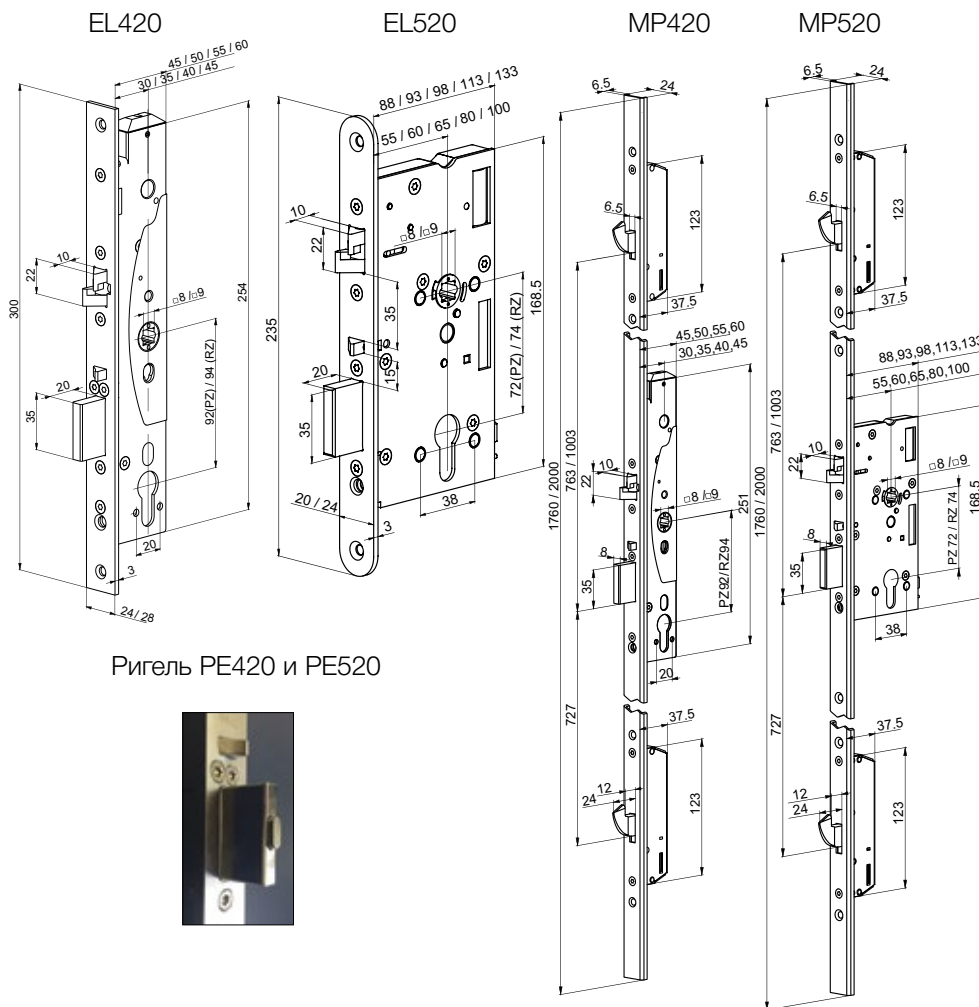
- Europrofile (DIN)
- Моторный замок
- Сплошные двери

**ТЕХНИЧЕСКИЕ ДАННЫЕ**

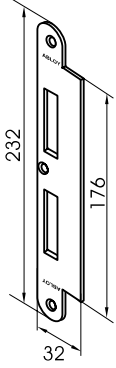
- Рабочее напряжение: 12-24 В ( $\pm 15\%$ ) пост. тока  
12-18 В ( $-10\%$  /  $+15\%$ ) перем.тока
- Ток холостого хода 40 мА (24 В пост. тока)  
80 мА (12 В пост. тока)
- Ток нормальный 220 мА (24 В пост. тока)  
450 мА (12 В пост. тока)
- Ток максимальный 600 мА (24 В пост. тока)  
1300 мА (12 В пост. тока)
- Рабочая температура:  $-25^{\circ}\text{C}$  –  $+60^{\circ}\text{C}$
- Выход ригеля: 20 мм (прямой ригель)  
10 мм (легкий ригель)  
24 мм (крюкообразный ригель у замков MP420 и MP520)
- Бэксэт EL420: 30 / 35 / 40 / 45 мм
- Бэксэт EL520: 55 / 60 / 65 / 80 / 100 мм
- Передняя планка EL420: 24 / 28 мм
- Передняя планка EL520: 20 / 24 мм
- Передняя планка MP: 24 x 6,5 x 1760 / 2000 мм
- Шток: 9 мм (8 мм с адаптером)

**ИНДИКАЦИЯ**

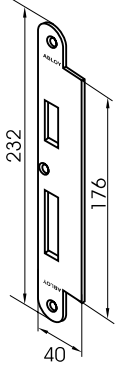
- Ригель выдвинут
- Ригель внутри корпуса замка
- Язычок внутри
- Ручка нажата
- Работа цилиндра
- Петля саботажа



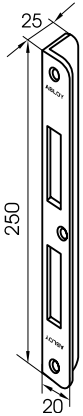
EA324



EA322

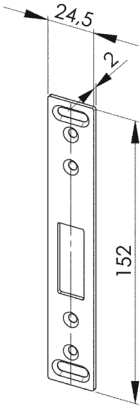


EA323



Правая / Левая

EA306\*



EA321



Правая / Левая

Также возможно использование: EA325 – EA332 и LP764. \*При установке замков MP для дополнительных замков рекомендуется использование планок EA306 (узкопрофильные двери), LP781 (сплошные двери с фальцем), LP780 (сплошные двери без фальца).

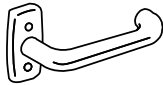
**РУЧКА**

3-19/040



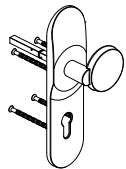
Ручка выхода (EL520 серия) стр. E7

3-19/0730

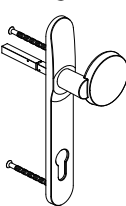


Ручка выхода (EL420 серия) стр. E7

LN242 / 115



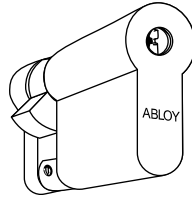
LN2750 / 115



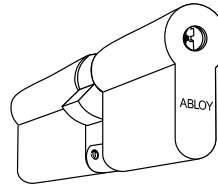
\* При заказе необходимо указать модификацию щитка: PZ+PZ – двухстороннее отверстие под цилиндр DIN; PZ+BL – отверстие под цилиндр DIN + глухая планка.

\*\* Возможно использование других ручек и щитков стандарта Europrofile (DIN) (см. раздел «Скобяные изделия»).

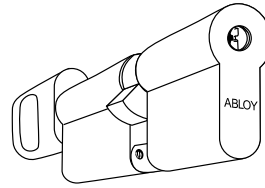
CY321 T / CY331 T  
CY326 T / CY336 T  
CY321 U / CY331 U  
CY326 U / CY336 U



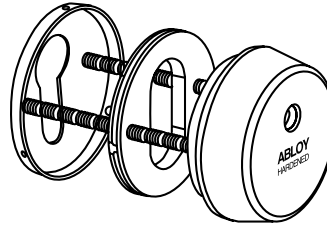
CY322 T / CY332 T  
CY327 T / CY337 T  
CY322 U / CY332 U  
CY327 U / CY337 U



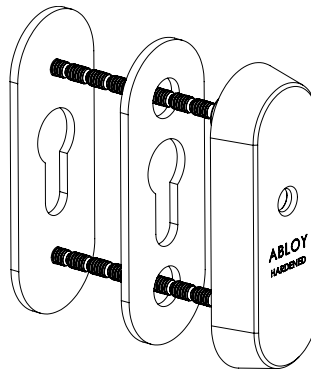
CY323 T / CY333 T / CY328 T / CY338 T  
CY323 U / CY333 U / CY328 U / CY338 U



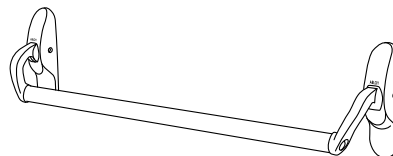
**БРОНЕКЛАДКА CH101**



**БРОНЕКЛАДКА CH102**



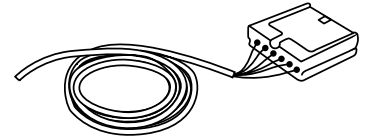
PBE011



**КАБЕЛЬ**

EA218 (6 м)

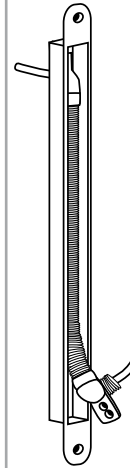
EA219 (10 м)



**КАБЕЛЕПРОХОД**

EA280 (323 мм)

EA281 (543 мм)



**ABLOY® CERTA EL432 / MP432, ABLOY® EL532 / MP532**

Категория Hi-Security

Моторные замки с двумя ригелями для внутренних и наружных дверей с дистанционным управлением. Типичные объекты применения – крупные коммерческие здания и промышленные комплексы.

Моторные замки **ABLOY® CERTA** ставятся там, где необходимо:

- Удобство (функция тяни/толкай)
- Защищённость (снаружи нет ручек)
- Высокая надёжность (двери с большой проходимостью)

Моторные замки имеют два ригеля: ригель двойного действия и прямой ригель. Прямой ригель убирается в корпус от мотора и двойной освобождается, когда питание подано.

Замки с многоточечным запираем включают главный моторный замок в середине, на базе обычного замка выбранной категории и два вспомогательных замка с ригелем крюком. У всех трёх замков одна передняя планка и управляются главным замком в середине.

Также возможно использование плоской передней планки с замками MP432 и MP532. Внутренняя ручка замка электрически управляемая, но в случае аварии или обрыва питания замок всегда можно открыть от внутренней ручки. Открывание от цилиндра возможно всегда.

Замки могут быть установлены на противопожарных дверях. Замок может быть соединен с автоматикой для распашных дверей и особенно подходит для применения с системами контроля доступа.

Управление может осуществляться различными импульсными устройствами (считывающие устройства, кнопки, таймеры).

Замки соответствуют стандарту EN14846.

Вид управления

- Моментальный: ригель убирается в корпус на время выставленной задержки 2...15 секунд.
- Постоянный: прямой ригель остаётся внутри корпуса пока подано электропитание.

Когда дверь закрыта и электро управление выключены, оба ригеля защёлкнуты. В случае обрыва питания ригели всегда защёлкнуты.

Замки и блок управления EA430 выполнены по технологии Ni-O.

Направление язычка легко изменить.

Обработка: сталь хромированная.



EL432

Стандарт/тип замка/тип двери

- Europrofile (DIN)
- Моторный замок
- Профильные двери



EL532

Стандарт/тип замка/тип двери

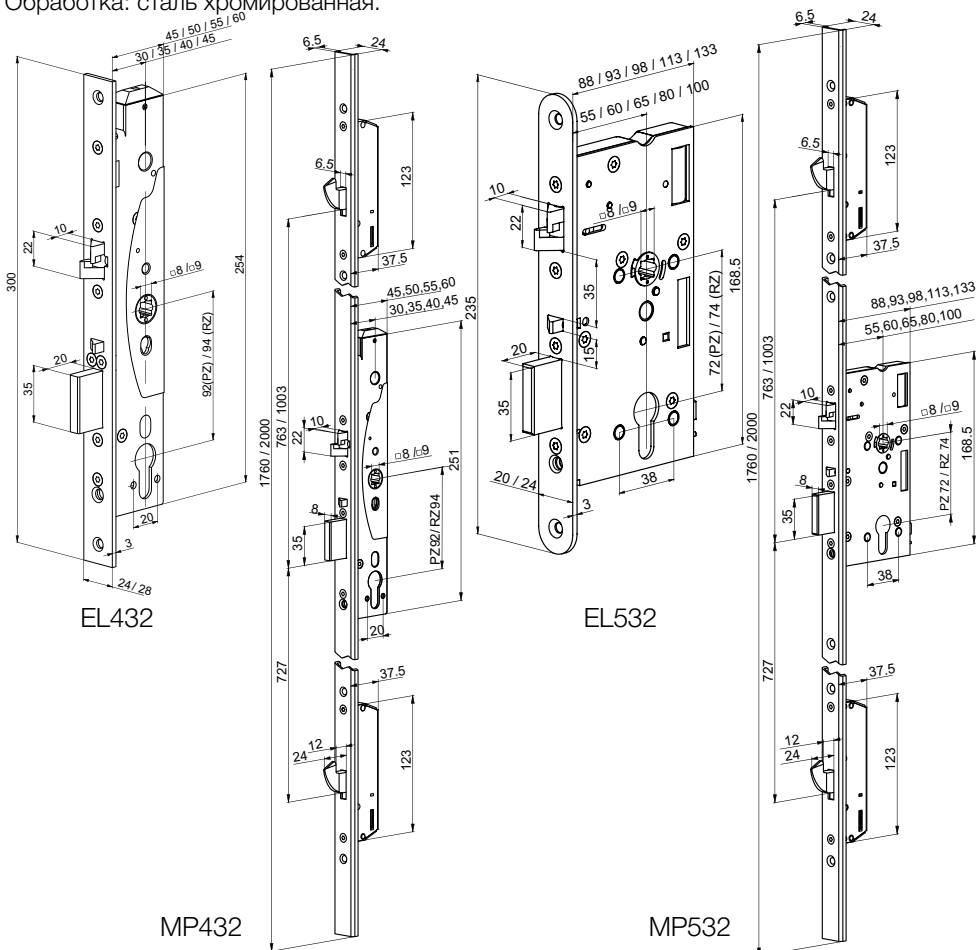
- Europrofile (DIN)
- Моторный замок
- Сплошные двери

**ТЕХНИЧЕСКИЕ ДАННЫЕ**

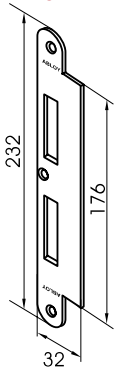
- Рабочее напряжение: 12-24 В ( $\pm 15\%$ ) пост. тока 12-18 В ( $-10\%$  /  $+15\%$ ) перем.тока
- Ток холостого хода 60 мА (24 В пост. тока) 100 мА (12 В пост. тока)
- Ток нормальный 150 мА (24 В пост. тока) 250 мА (12 В пост. тока)
- Ток максимальный 580 мА (24 В пост. тока) 750 мА (12 В пост. тока)
- Рабочая температура:  $-25^{\circ}\text{C}$  –  $+60^{\circ}\text{C}$
- Выход ригеля: 20 мм (прямой ригель) 10 мм (легкий ригель) 24 мм (крюкообразный ригель у замков MP420 и MP520)
- Бэксэт EL420: 30 / 35 / 40 / 45 мм
- Бэксэт EL520: 55 / 60 / 65 / 80 / 100 мм
- Передняя планка EL420: 24 / 28 мм
- Передняя планка EL520: 20 / 24 мм
- Передняя планка MP: 24 x 6,5 x 1760 / 2000 мм
- Шток: 9 мм (8 мм с адаптером)

**ИНДИКАЦИЯ**

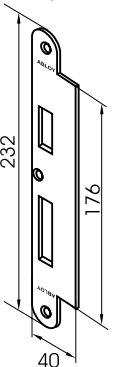
- Ригель выдвинут
- Ригель внутри корпуса замка
- Язычок внутри
- Ручка нажата
- Работа цилиндра
- Петля саботажа



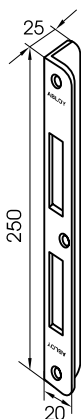
EA324



EA322

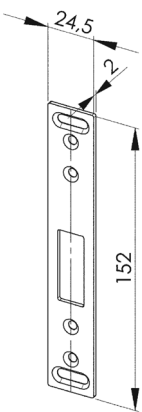


EA323

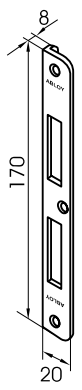


Правая / Левая

EA306\*



EA321



Правая / Левая

Также возможно использование: EA325 – EA332 и LP764. \*При установке замков MP для дополнительных замков рекомендуется использование планок EA306 (узкопрофильные двери), LP781 (сплошные двери с фальцем), LP780 (сплошные двери без фальца).

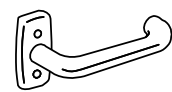
**РУЧКА**

3-19/040



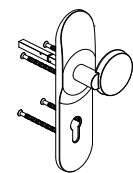
Ручка выхода (EL532 серия) стр. E7

3-19/0730

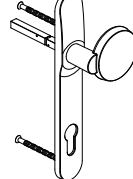


Ручка выхода (EL432 серия) стр. E7

LH242 / 115



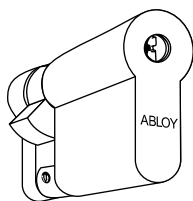
LH2750 / 115



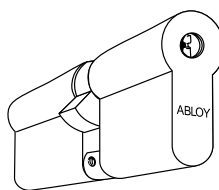
\* При заказе необходимо указать модификацию щитка: PZ+PZ – двухстороннее отверстие под цилиндр DIN; PZ+BL – отверстие под цилиндр DIN + глухая планка.

\*\* Возможно использование других ручек и щитков стандарта Europrofile (DIN) (см. раздел «Скобяные изделия»).

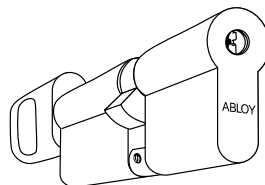
CY321 T / CY331 T  
CY326 T / CY336 T  
CY321 U / CY331 U  
CY326 U / CY336 U



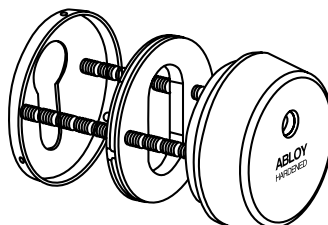
CY322 T / CY332 T  
CY327 T / CY337 T  
CY322 U / CY332 U  
CY327 U / CY337 U



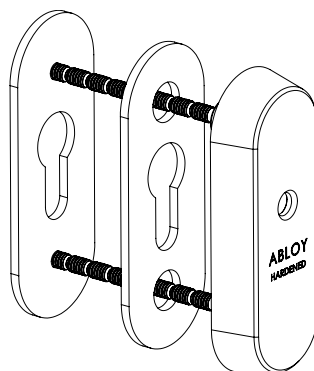
CY323 T / CY333 T / CY328 T / CY338 T  
CY323 U / CY333 U / CY328 U / CY338 U



**БРОНЕКЛАДКА CH101**



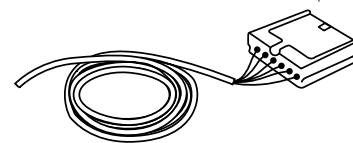
**БРОНЕКЛАДКА CH102**



**КАБЕЛЬ**

EA230 (6 м)

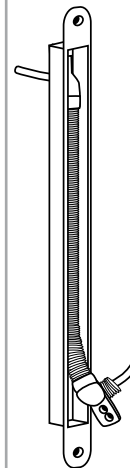
EA231 (10 м)



**КАБЕЛЕПРОХОД**

EA280 (323 мм)

EA281 (543 мм)





Стандарт/тип замка/тип двери

- Europrofile (DIN)
- Моторный замок
- Сплошные двери

**ТЕХНИЧЕСКИЕ ДАННЫЕ**

- Рабочее напряжение:  
12-24 В ( $\pm 15\%$ ) пост. тока  
12-18 В ( $-10\%$  /  $+15\%$ ) перем.тока
- Ток холостого хода  
60 мА (24 В пост. тока)  
100 мА (12 В пост. тока)
- Ток нормальный  
150 мА (24 В пост. тока)  
250 мА (12 В пост. тока)
- Ток максимальный  
580 мА (24 В пост. тока)  
750 мА (12 В пост. тока)
- Рабочая температура:  
 $-25^{\circ}\text{C} - +60^{\circ}\text{C}$
- Выход ригеля:  
20 мм (прямой ригель)  
10 мм (легкий ригель)
- Расстояние от поверхности передней планки до середины отверстия под цилиндр:  
55 / 60 / 65 / 80 / 100 мм
- Шток: 9 мм (8 мм с адаптером)

**ИНДИКАЦИЯ**

- Ригель выдвинут
- Ригель внутри корпуса замка
- Язычок внутри
- Ручка нажата
- Работа цилиндра
- Петля саботажа

**ABLOY® CERTA EL532HS**

Категория Hi-Security

Моторные замки с двумя ригелями для внутренних и наружных дверей с дистанционным управлением. Типичные объекты применения – крупные коммерческие здания и промышленные комплексы.

Моторные замки **ABLOY® CERTA** ставятся там, где необходимо:

- Удобство (функция тяни/толкай)
- Защищённость (снаружи нет ручек)
- Высокая надёжность (двери с большой проходимостью)

Моторные замки имеют два ригеля: ригель двойного действия и прямой ригель. Прямой ригель убирается в корпус от мотора и двойной освобождается, когда питание подано.

Замки с многоточечным запираемением включают главный моторный замок в середине, на базе обычного замка выбранной категории и два вспомогательных замка с ригелем крючком. У всех трёх замков одна передняя планка и управляются главным замком в середине.

Внутренняя ручка замка электрически управляемая, но в случае аварии или обрыва питания замок всегда можно открыть от внутренней ручки. Открывание от цилиндра возможно всегда.

Замки могут быть установлены на противопожарных дверях. Замок может быть соединен с автоматикой для распашных дверей и особенно подходит для применения с системами контроля доступа.

Управление может осуществляться различными импульсными устройствами (считывающие устройства, кнопки, таймеры).

Замок соответствует стандарту EN14846.

*Вид управления*

- Моментальный:  
ригель убирается в корпус на время выставленной задержки 2...15 секунд.
- Постоянный: прямой ригель остаётся внутри корпуса пока подано электропитание.

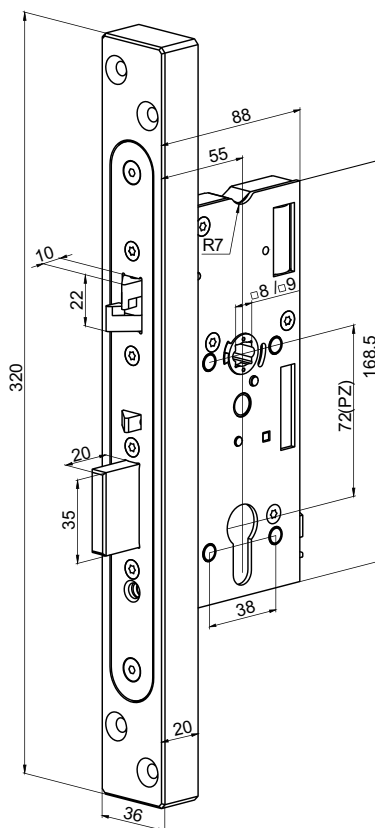
Когда дверь закрыта и электро управление выключены, оба ригеля защёлкнуты. В случае обрыва питания ригели всегда защёлкнуты.

Замок EL532 HS и блок управления EA430 выполнены по технологии Hi-O.

С замком рекомендуется использование специальных броненакладок CH101.

Направление язычка легко изменить.

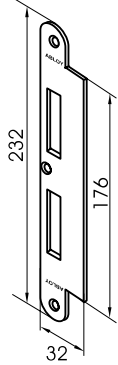
Обработка: сталь хромированная.



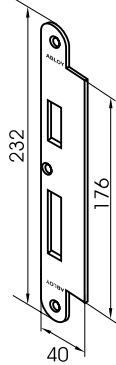


ЗАПОРНАЯ ПЛАНКА

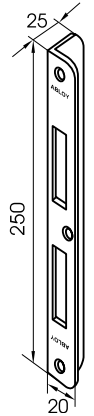
EA324



EA322

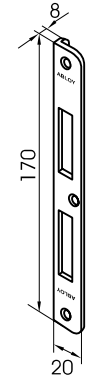


EA323



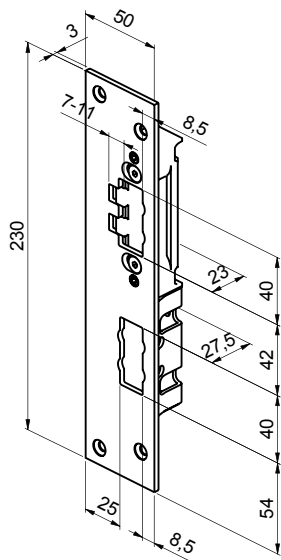
Правая / Левая

EA321



Правая / Левая

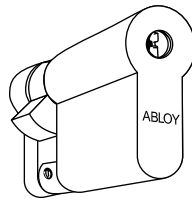
LP764



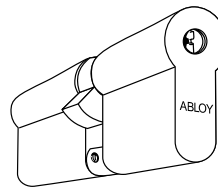
Также возможно использование: EA325 – EA332.

ЦИЛИНДР

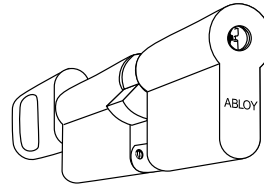
CY321 T / CY331 T  
CY326 T / CY336 T  
CY321 U / CY331 U  
CY326 U / CY336 U



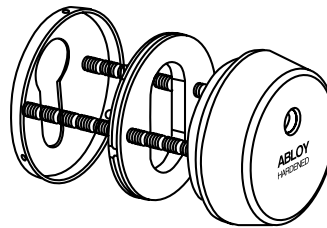
CY322 T / CY332 T  
CY327 T / CY337 T  
CY322 U / CY332 U  
CY327 U / CY337 U



CY323 T / CY333 T / CY328 T / CY338 T  
CY323 U / CY333 U / CY328 U / CY328 U

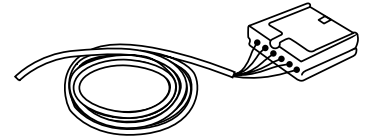


БРОНЕНАКЛАДКА СН101



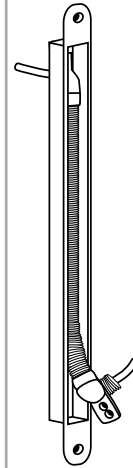
АКСЕССУАРЫ

КАБЕЛЬ  
(6 м)  
(10 м)



КАБЕЛЕПРОХОД

EA280 (323 мм)  
EA281 (543 мм)





Стандарт/тип замка/тип двери

- ANSI
- Соленоидный замок
- Профильные двери

**ТЕХНИЧЕСКИЕ ДАННЫЕ**

- Рабочее напряжение:  
12 В (-10%) пост. тока  
24 В (±15%) пост. тока
- Максимальный ток:  
0,2 А (24В,+20°C)  
0,4 А (12В,+20°C)
- Рабочая температура:  
-35°C – +66°C  
(-31F – +151F)
- Выход ригеля:  
16 мм (5/8")
- Бэксэт:  
24,6 мм (31/32")  
28,6 мм (1 1/8")

**ИНДИКАЦИЯ**

- открыт/закрыт

**ABLOY® EL410**

Электромеханический замок для внутренних и входных профильных дверей торговых помещений; для наружных дверей жилых зданий. Особенно рекомендуется для установки на уличные калитки (рабочая температура до -35°C).

Замок действует при включенном электропитании (закрыт без питания).

Электромеханический замок для профильных дверей. Замок подходит для использования во входных дверях, так как ручка изнутри всегда открывает дверь. Замок фиксируется автоматически при закрытии двери; выход ригеля составляет 16 мм (5/8"). Управление может осуществляться различными импульсными устройствами (считывающие устройства, кнопки, таймеры).

Замок открывается при включенном электрическом управлении. При выключенном электрическом управлении, снаружи замок может быть открыт при помощи ключа; изнутри замок всегда может быть открыт при помощи ручки или ключа.

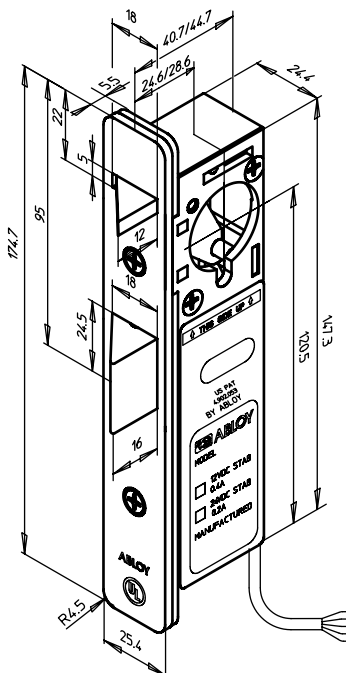
Замок может быть соединен с автоматикой для распашных дверей.

Обработка: сталь хромированная.

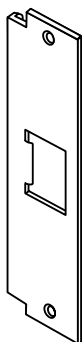
**ABLOY® EL411**

То же, что **ABLOY® EL410**, но замок действует при выключенном электропитании (открыт без питания).

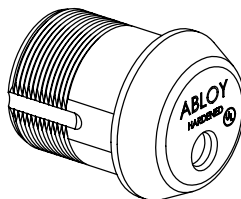
Замок открывается при выключенном электрическом управлении. При включенном электрическом управлении, снаружи замок может быть открыт при помощи ключа; изнутри замок всегда может быть открыт при помощи ручки или ключа.



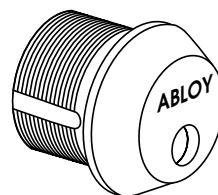
4610



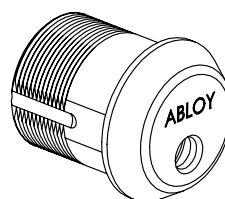
CY403\*\*



CY404 D, N



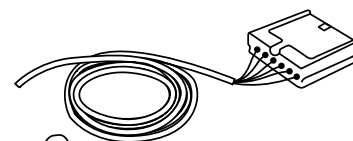
CY405\*\*



КАБЕЛЬ

EA211 (6 м)

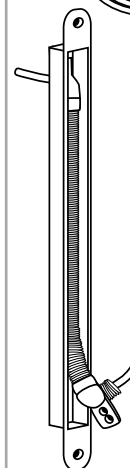
EA221 (10 м)



КАБЕЛЕПРОХОД

EA280 (323 мм)

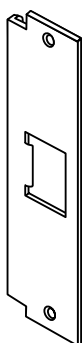
EA281 (543 мм)



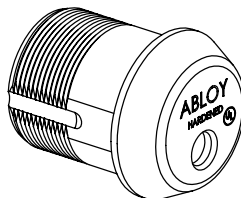
\* Любой цилиндр 1" стандарта ANSI.

\*\* CY403 и CY405 – возможна установка с удлинителем.

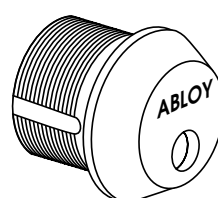
4610



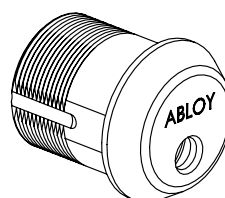
CY403\*\*



CY404 D, N



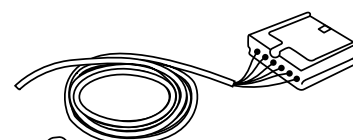
CY405\*\*



КАБЕЛЬ

EA211 (6 м)

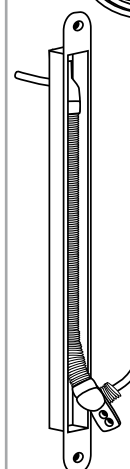
EA221 (10 м)



КАБЕЛЕПРОХОД

EA280 (323 мм)

EA281 (543 мм)



\* Любой цилиндр 1" стандарта ANSI.

\*\* CY403 и CY405 – возможна установка с удлинителем.



Стандарт/тип замка/тип двери

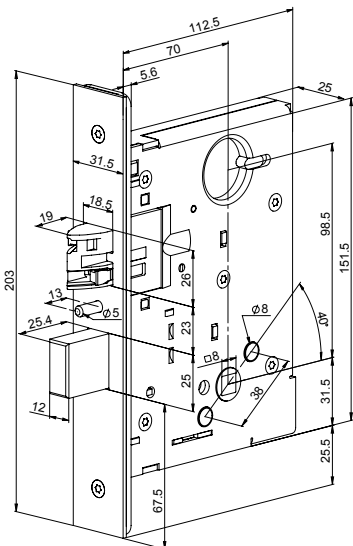
- ANSI
- Соленоидный замок
- Сплошные двери

#### ТЕХНИЧЕСКИЕ ДАННЫЕ

- Рабочее напряжение:  
24 В (-10%+15%) пост. тока
- Максимальный ток:  
0,55 А (12В)  
0,24 А (24В)
- Ток холостого хода:  
0,30 А (12 В)  
0,13 (24 В)
- Рабочая температура:  
-35°C – +66°C  
(-31F – +151F)
- Выход прямого ригеля:  
25,4 мм
- Выход двойного ригеля:  
19 мм
- Бэксэт: 70 мм
- Передняя планка: 31,5 мм
- Шток: 8 мм

#### ИНДИКАЦИЯ

- Ригель заперт/не заперт;  
внешняя ручка нажата /  
внутренняя ручка нажата;  
язычок нажат.



#### ABLOY® EL570

Электромеханический соленоидный замок с управлением от ручек для сплошных дверей. Внешняя ручка управляется дистанционно, а внутренняя постоянно подключена механически при помощи винта. Рекомендуется ставить на межкомнатные двери, например офисных помещений и входные двери квартир.

Замок может работать как в режиме «закрыт без питания», так и «открыт без питания». Режим работы легко изменить.

Замок не имеет сторонности открывания. Сторону ручки выхода легко изменить.

Замок управляется различными устройствами управления, например карточными и биометрическими считывателями, видео и домофонами, СКУД, кодоборными панелями и т.д.

Замок автоматически запирается при закрывании двери. В случае обрыва питания замок отпирается от цилиндра или ручки выхода.

Замок нельзя использовать с распашной автоматикой.

Обработка: сталь хромированная

#### ABLOY® EL571

Электромеханический соленоидный замок с управлением от ручек для сплошных дверей.

Замок является полным аналогом **ABLOY® EL570**, кроме того, что обе ручки управляются одновременно (2-х сторонний доступ).

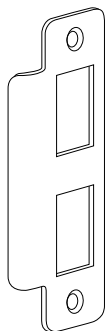
При обрыве питания замок можно отпереть от цилиндра, как с внешней, так и внутренней стороны (механический оверайд).

Замок нельзя использовать с распашной автоматикой.

Обработка: сталь хромированная.

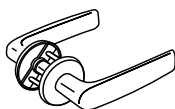
ЗАПОРНАЯ ПЛАНКА

EA340



Запорная планка входит в комплект поставки замка

РУЧКА

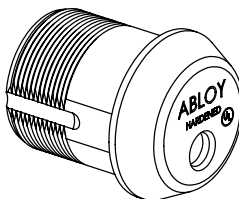


4/052

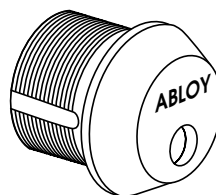
Раздельный и сплошной шток входят в комплект поставки ручек 4/052

ЦИЛИНДР

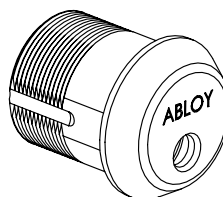
СУ403\*\*



СУ404 D, N



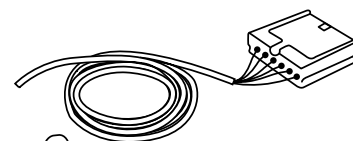
СУ405\*\*



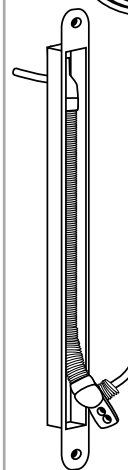
\* Любой цилиндр 1" стандарта ANSI.  
\*\* СУ403 и СУ405 – возможна установка с удлинителем.

АКСЕССУАРЫ

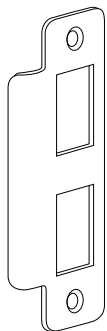
КАБЕЛЬ  
EA211 (6 м)  
EA221 (10 м)



КАБЕЛЕПРОХОД  
EA280 (323 мм)  
EA281 (543 мм)

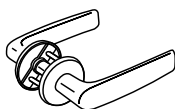


EA340



Запорная планка входит в комплект поставки замка

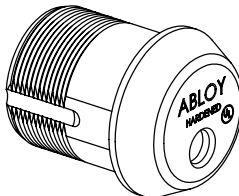
РУЧКА



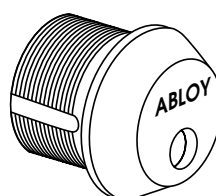
4/052

Раздельный и сплошной шток входят в комплект поставки ручек 4/052

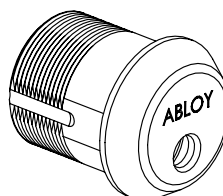
СУ403\*\*



СУ404 D, N

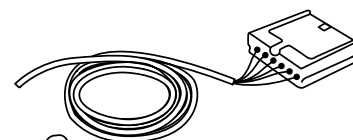


СУ405\*\*

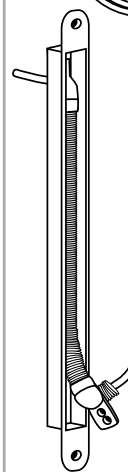


\* Любой цилиндр 1" стандарта ANSI.  
\*\* СУ403 и СУ405 – возможна установка с удлинителем.

КАБЕЛЬ  
EA211 (6 м)  
EA221 (10 м)

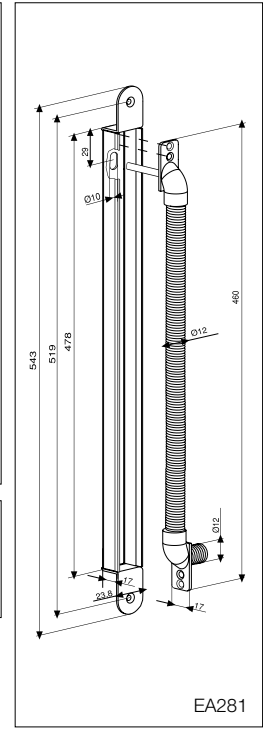
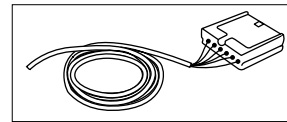
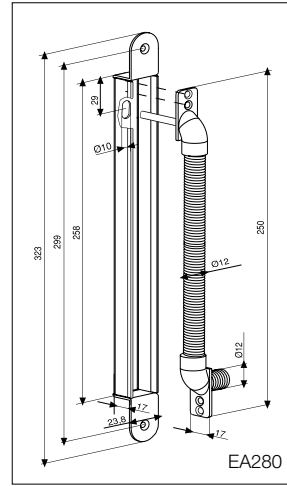


КАБЕЛЕПРОХОД  
EA280 (323 мм)  
EA281 (543 мм)



**КАБЕЛЕПРОХОДЫ ABLOY® EA280, EA281**

- Через кабелепровод пропускается кабель от дверного полотна до рамы для защиты кабеля и увеличения его срока службы
- Максимальный диаметр кабеля 7,5 мм
- EA280 – максимальный угол открывания двери 120°
- EA281 – максимальный угол открывания двери 180°
- Скругленные окончания для легкой установки
- Длинный кабелепровод следует выбрать в случае, если:
  - дверь открывается на угол более 120°
  - расстояние от середины двери до рамы превышает 50 мм
  - расстояние между петлей и рамой больше 20 мм
- Материал исполнения: хромированная сталь
- Кабелепровод устанавливается в верхней части двери. Перед установкой кабель нужно пропустить через дверь, отверстия под кабель должны быть достаточны для протягивания через них проводов



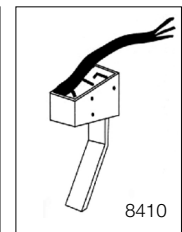
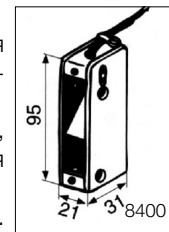
**КАБЕЛИ ABLOY®**

- Рабочая температура -20°C - +70°C
- Сопротивление провода 130Ω/км (+20°C)
- Имеется два вида кабелей:
  - 18\*0.14мм<sup>2</sup>, ø<6.0мм и 9\*0.14мм<sup>2</sup>, ø <5.0мм
- Соединительные кабели **ABLOY®** проверены и их срок службы гарантирован до 200 000 циклов открывания. (Проверено на 500 000 циклов при -20°C)
- Запасные провода позволяют дополнительно подключать например нажимные кнопки или карточные считыватели, используя кабель замка. Нужен только один кабелепровод.
- Короткие кабели соединения:
  - EA235 между EL490 и EL654/655; EA236 между EL402/EL480/EL482 и EL654/ EL655

6 м	10 м	Корпуса замков	Тип кабеля	Доп. жилы
EA210	EA220	EL580, EL582, EL480, EL482, PE580, EL581, EL583	18*0,14 мм <sup>2</sup>	10
EA211	EA221	EL402, EL502, EL404, EL418, EL518	9*0,14 мм <sup>2</sup>	4
EA214	EA224	EL574, EL575, EL648, EL874, EL875	18*0,14 мм <sup>2</sup>	10 (8)
EA216	EA226	EL654, EL655, EL754, EL755	9*0,14 мм <sup>2</sup>	5
EA217	EA227	EL495, EL595, PE590, EL596	18*0,14 мм <sup>2</sup>	8 (6)
EA218	EA219	EL420, EL460, -1, EL520, EL560, -1, EL466, EL566	18*0,14 мм <sup>2</sup>	6 (4)
EA230	EA231	EL432, EL532, EL532HS	9*0,14 мм <sup>2</sup>	5

**КОРПУСА С МИКРОПЕРЕКЛЮЧАТЕЛЕМ ABLOY® 8400, 8410**

- Корпус с микропереключателем используется в двустворчатых дверях для контроля положения быстродействующего шпингалета. Микропереключатель показывает, находится ли штанга шпингалета внутри корпуса или вне его.
- **ABLOY® 8400** разработан для использования только с запорными планками 4613, 4614, 4655, 4692 и 4693. Корпус содержит микропереключатель для индикации положения ригеля внутри корпуса.
- **ABLOY® 8410** разработан для использования только с запорными планками 4630 и 4631. Корпус содержит микропереключатель для индикации положения ригеля внутри корпуса.

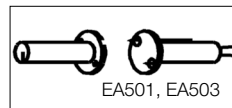


**ДВЕРНЫЕ КОНТАКТЫ ABLOY® EA500, EA501, EA502, EA503**

- Дверные контакты устанавливаются в двери и в раме для индикации положения двери.

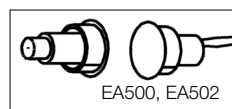
**ABLOY® EA501, EA503**

- для деревянных дверей
- длина 35 мм, диаметр 9,5 мм
- фиксируются винтами
- EA501 замыкающий контакт (С, NO)
- EA503 двойной переворачивающиеся контакты (С, NO, NC)

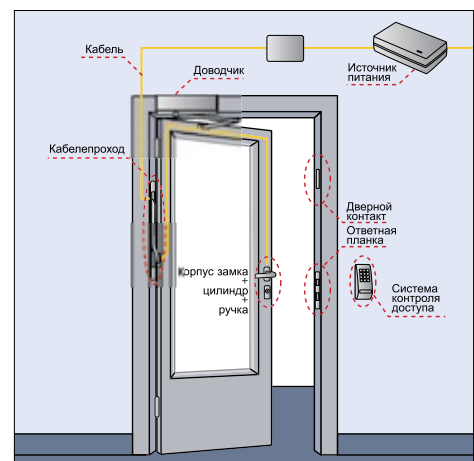


**ABLOY® EA500, EA502**

- для стальных дверей
- длина 40 мм, диаметр 25 мм
- фиксирующий механизм
- EA500 двойной переворачивающиеся контакты (С, NO, NC)
- EA502 замыкающий контакт (С, NO)
- плоский магнит 952198 (как запасная часть)



**ПРИМЕР МОНТАЖА**



# Электронно-управляемые решения ABLOY®



PROTEC<sup>2</sup> CLIQ™

traka  
ASSA ABLOY



## Система PROTEC<sup>2</sup> CLIQ™

PROTEC<sup>2</sup> CLIQ™ – это легкая в использовании система контроля доступа, основанная на механических дисковых цилиндрах и электронной идентификации. ABLOY PROTEC<sup>2</sup>, основанный на запатентованном механизме цилиндра с вращающимися дисками, обеспечивает механическую безопасность вашего объекта, в то время как технология CLIQ™ предлагает гибкий контроль ключей, прав доступа и создание журналов событий. Система PROTEC<sup>2</sup> CLIQ™ соединяет обе технологии в одно эффективное решение.

Ключи PROTEC<sup>2</sup> CLIQ™ могут быть обновлены через настенный или мобильный программатор. А ключи PROTEC<sup>2</sup> CLIQ™ с функцией Connect позволяют пользователям обновлять ключи через мобильное приложение CLIQ™ Connect на своем смартфоне в любом месте без необходимости посещать объект запираения.

### ИНТЕЛЛЕКТУАЛЬНАЯ КОМБИНАЦИЯ ЭЛЕКТРОНИКИ, МЕХАНИКИ И ОТКРЫВАНИЯ В РЕАЛЬНОМ ВРЕМЕНИ ЧЕРЕЗ МОБИЛЬНОЕ ПРИЛОЖЕНИЕ

#### МЕХАНИКА ABLOY PROTEC<sup>2</sup>

- Долговечная конструкция без пружин и штифтов
- Система блокировки дисков в цилиндре – запатентованная технология, которая предотвращает попытки взлома отмычками
- Надежная защита от бампинга и “подбора” ключа
- Патент на ключи и устройство цилиндра действует до 2031
- 1,97 миллиардов различных комбинаций ключа
- Симметричный ключ, который можно вставить в замок любой стороной
- Одному пользователю нужен всего один ключ для всех дверей
- Надежная работа в суровых условиях

#### ЭЛЕКТРОННАЯ ТЕХНОЛОГИЯ CLIQ™

- Технология CLIQ™, специально разработанная для индустрии запираения, имеет уникальную идентификацию для каждого открывания, которое обеспечивается зашифрованным взаимодействием ключей и цилиндров
- Батарейка внутри ключа обеспечивает беспроводное функционирование временного графика доступа и календаря записей журнала событий
- Права доступа, ограниченные по дате и времени, легко могут быть изменены удаленно.
- Технология CLIQ™ легко и без лишних затрат дополняет и расширяет возможности механической системы

#### ТЕХНОЛОГИЯ CLIQ™ CONNECT

- Ключи CLIQ™ Connect могут быть обновлены через приложение для смартфона
- Дистанционное обновление ключа в режиме реального времени в любом месте
- Актуальные права доступа проверяются при вводе ключа в цилиндр
- Во время обновления прав доступа система считывает последние события ключа и отправляет их на сервер администратора.
- Проверка PIN-кода позволяет подтверждать подлинность ключа при отсутствии подключения к интернету.

### ВЕБ-ИНТЕРФЕЙС CLIQ™ WEB MANAGER ДЛЯ ЛЕГКОГО УПРАВЛЕНИЯ СИСТЕМОЙ

Веб-менеджер CLIQ™ позволяет изменять права доступа в любое время и в любом месте, где вам это необходимо.

Управляйте системой удаленно через программное обеспечение **Web Manager** – задавайте период действия и права доступа для ключей

Изменения в правах доступа могут быть отправлены на настенные или мобильные программаторы в любое место по всему миру

После получения прав доступа через настенный или мобильный программаторы пользователь может получить доступ ко всем необходимым ему объектам, используя при этом всего один ключ

### ОБЛАСТИ ПРИМЕНЕНИЯ

PROTEC<sup>2</sup> CLIQ™ используется профессиональными пользователями в различных сферах, таких как коммунальное хозяйство, телекоммуникационный сектор, нефтегазовый сектор, перевозки и транспорт, больницы, государственные учреждения, банки и музеи, железная дорога.



## КЛЮЧИ

Ключи PROTEC<sup>2</sup> CLIQ™ имеют металлический стержень и пластиковую головку, в которой размещены электроника и батарейка. Все ключи PROTEC<sup>2</sup> CLIQ™ снабжены часами, работающими в режиме реального времени, и памятью, для того чтобы обеспечить работу функций, основанных на времени, и для создания и записи журнала событий.

Ключи PROTEC<sup>2</sup> CLIQ™ доступны с функцией CLIQ™ Connect. CLIQ™ Connect ключ позволяет сотрудникам обновлять изменения доступа в ключах, сделанные администратором, из любого места, используя приложение CLIQ™ Connect на своем смартфоне.

- Срок службы батарейки в ключе до 10 лет, её легко заменить, открыв пластиковую крышку головки ключа.
- Срок службы батарейки в ключе CLIQ™ Connect со встроенным модулем Bluetooth 4.0 до 1 года.
- Батарея CR2450
- Ключи сопровождают свою работу звуковым сигналом и светодиодной индикацией, расположенной с обеих сторон ключа
- Все ключи PROTEC<sup>2</sup> CLIQ™ имеют возможность размещения чипа RFID с дополнительной RFID головкой. Также доступны отдельные пластиковые головки для смарт-карты MIFARE 1K. Это позволяет использовать тот же самый ключ в системе контроля доступом.
- Дополнительные цветные пластиковые головки для ключей обеспечивают легкое ориентирование между ключами различных пользовательских групп.
- Все ключи имеют класс защиты IP57
- Рабочая температура ключей от -20°C до +50°C



### ОБЫЧНЫЙ ПОЛЬЗОВАТЕЛЬСКИЙ КЛЮЧ TQ406

Обычный пользовательский ключ способен открывать все цилиндры PROTEC<sup>2</sup> CLIQ™, если этот ключ или группа ключей запрограммированы в цилиндре. Права доступа управляются занесением одного или нескольких ключей в память цилиндра. Права доступа изначально задаются на заводе в соответствии с планом запираения. В дальнейшем эту информацию можно изменить с помощью программного ключа. Предназначен для ситуаций, когда права доступа стабильны и изменения происходят редко.



### ДИНАМИЧЕСКИЙ КЛЮЧ TQ407

В отличие от обычного пользовательского ключа, динамический ключ предназначен для ситуаций, когда права доступа меняются часто. Динамический ключ имеет список цилиндров или групп цилиндров, которые занесены в память ключа с помощью CLIQ™ Web Manager. Это делает управление правами доступа гибким, так как ключ может быть удаленно запрограммирован на открывание определенного замка, необходимого в данное время.



### ПРОГРАММНЫЙ КЛЮЧ TQ403

Программный ключ используется для доступа в программном обеспечении веб-менеджера CLIQ™ Web Manager. Администратор может создавать задачи в CLIQ™ Web Manager и переносить их в цилиндр с помощью программного ключа. Журналы событий цилиндра могут быть считаны с помощью данного ключа.



### CLIQ™ CONNECT КЛЮЧ

CLIQ™ Connect ключ также доступен с технологий Bluetooth, что обеспечивает надежный способ обновления прав доступа.

## МЕРЫ ПРЕДОСТОРОЖНОСТИ



Не бросайте ключ



Берегите ключ от попадания грязи и влаги



Не пытайтесь открыть дверь, потянув за ключ, зафиксированный в замке. Используйте ручку



Не подвергайте ключ действию экстремальных температур



Для замены батарейки в ключе снимите крышку и вставьте новую батарейку в ключ



Неправильные смазочные материалы могут быть опасны для электроники цилиндра. Используйте только масло ABLOY

## УСТРОЙСТВА ПРОГРАММИРОВАНИЯ

Права доступа в ключах PROTEC<sup>2</sup> CLIQ™ могут быть обновлены на месте с помощью локального программатора, когда ключ передан пользователю, а также удаленно с помощью удаленного программатора. Способность работать удаленно позволяет собирать журналы событий, обновлять права доступа, задавать временные рамки и возвращать права доступа ключам.



### НАСТЕННЫЙ ПРОГРАММАТОР PDA100

Настенный программатор PDA100 – это устройство для программирования ключей, которое устанавливается внутри помещений. Связь между CLIQ™ Web Manager, настенным программатором и ключами PROTEC<sup>2</sup> CLIQ™ зашифровано для большей безопасности.

- Настенный блок удаленного программирования
- Надежная система запираения блока
- Нет хранилища данных
- Класс защиты IP42
- Подключение по локальной сети
- Питание от адаптера 12-24 В или через сеть Ethernet (PoE)
- Поддержка прокси-сервера
- Технология Plug and Play\*
- Возможность обновление оффлайн



### МОБИЛЬНЫЙ ПРОГРАММАТОР PDA200

Мобильный программатор – индивидуальное переносное устройство для программирования, позволяющее получать обновления прав доступа ключа PROTEC<sup>2</sup> CLIQ™ в любой точке мира. Мобильный программатор работает так же, как настенный программатор, но получает питание от батареек типа AAA и подключается к интернету через мобильный телефон (Bluetooth) или ноутбук (USB).

- Работает от 4 стандартных батареек серии AAA
- PDA200 Bluetooth и USB (для мобильных телефонов и компьютеров)
- Поддержка прокси-сервера
- Технология Plug and Play\*
- Обновление оффлайн

\* Установка Plug and Play для программаторов доступна в системе программного обеспечения CLIQ™ Web Manager (CWM) версии 6 и более поздних версиях.

Другие требования: CLIQ™ Web Manager с интеграцией DCS; версии 6.0 или выше; использование DHCP; отсутствие прокси настроек для удаленного программатора.



### ВНЕШНИЙ НАСТЕННЫЙ ПРОГРАММАТОР PDA120

Внешний настенный программатор – это устройство удаленного программирования, которое может быть установлено снаружи зданий или в агрессивной среде. Так же как и настенный программатор для внутренних помещений, внешний настенный программатор соединяется с удаленным сервером через Ethernet и поддерживает PoE.

- Класс защиты от воды и пыли IP57
- Уровень защиты от взлома IK9



### СЧИТЫВАТЕЛЬ CLIQ™ TQ124

Считыватель CLIQ™ – это контроллер, управляемый реле, который передает сигнал другим устройствам или системам, таким как электрические замки или системы тревожной сигнализации. Считыватель CLIQ™ может быть установлен снаружи здания и имеет класс защиты IP53. Внутри

считывателя установлен цилиндр PROTEC<sup>2</sup> CLIQ™, который управляется только ключами, имеющими право доступа.

Корпус считывателя CLIQ™ устанавливается снаружи здания рядом со входом. Он соединен проводом с реле, которое может быть установлено с внутренней стороны двери. Реле срабатывает только когда у ключа есть соответствующее право доступа. Считыватель может быть запрограммирован с помощью программного ключа.

- Питание 12-24 постоянного тока -10/+15%
- Потребляемая мощность 60 мА
- Реле – максимальная мощность 0,8А 30V AC/DC, сопротивление 20W
- Максимальная длина шнура между корпусом и электроникой 1 метр
- Провод необходимо обрезать на нужную длину, наращивать провод нельзя



### НАСТЕННЫЙ ПРОГРАММАТОР СО СЧИТЫВАТЕЛЕМ PDA110

Программатор PDA110 состоит из двух частей. Настенный программатор и присоединенный к нему считыватель. Программатор устанавливается внутри помещения, в то время как считыватель, имеющий класс защиты от влияния внешней среды IP53, устанавливается снаружи рядом с входной дверью. Считыватель соединен с настенным программатором кабелем длиной 2 метра.

- Максимальная длина кабеля 2 метра
- Остальные характеристики такие же как у PDA100
- Ключи могут быть обновлены в обеих частях
- Не содержит реле



### ПРОГРАММАТОР PDA500

Программатор PDA500 – это программирующее устройство PROTEC<sup>2</sup> CLIQ™ ключей, которое соединено с персональным компьютером. Программатор используется для авторизации администратора в системе CLIQ™ Web Manager с помощью программного ключа и для программирования PROTEC<sup>2</sup> CLIQ™ ключей.

- Подключение к компьютеру через USB (в комплекте)
- Plug and Play установка
- Питание от USB

## ФУНКЦИИ ЦИЛИНДРА

Цилиндр PROTEC<sup>2</sup> CLIQ™ содержит уникальный механический цилиндр PROTEC<sup>2</sup> с девятью вращающимися дисками. Также Цилиндр PROTEC<sup>2</sup> CLIQ™ содержит электронную часть, которая контролирует электронную блокировочную систему. Электронный контроль блокировки цилиндра осуществляется с помощью использования маленького электрического двигателя, управляющего поворотом вращающегося диска. В цилиндре нет встроенного источника питания. Это означает, что нет необходимости в проводах или замене батареек в цилиндре.

Конструкция ключа PROTEC<sup>2</sup> CLIQ™ позволяет ему работать не только с электронными цилиндрами PROTEC<sup>2</sup> CLIQ™, но и с механическими цилиндрами PROTEC<sup>2</sup> с одиннадцатью дисками. Головка ключа PROTEC<sup>2</sup> CLIQ™ содержит электронику ключа и батарейку для питания электроники цилиндра и самого ключа. Электронная связь между ключом и цилиндром осуществляется через биполярный гальванический контакт. Стержень ключа выступает в роли одного полюса, другим полюсом является полоска изолированного металла на головке ключа. Напряжение, необходимое для функционирования цилиндра, передается через эти контакты.

Когда ключ вставлен в цилиндр, активируется электронное общение между ключом и цилиндром. Если ключ авторизован для открытия цилиндра, батарейка внутри ключа активирует функции открывания и закрывания электронной блокировки цилиндра. Журнал событий цилиндра и ключа сохраняются одновременно..

## ПАМЯТЬ ЦИЛИНДРА

- 1800 авторизованных групп ключей и программируемых ключей вместе, теоретически возможно максимум 65535 ключей в каждой группе
- Список из 3000 ключей с отказанным доступом
- Журнал событий на последние 2000 событий
- Журнал событий последних 20 событий от ключей из других систем

## ШИРОКИЙ АССОРТИМЕНТ ПРОДУКЦИИ – ОДИН КЛЮЧ



Надежные, имеющие класс защиты IP68, навесные замки с технологией CLIQ™ для самых суровых условий эксплуатации.



Цилиндры, подходящие к любым видам дверей. Также доступны с защитой от пыли.



Замки для мебели и оборудования с технологией CLIQ™ и без нее.



Депозиты для безопасного хранения ключей.

## ПРОГРАММНОЕ ОБЕСПЕЧЕНИЕ CLIQ™ Web Manager

CLIQ™ Web Manager (CWM) – это система программного обеспечения с Web-доступом, которая управляет и контролирует электромеханическую систему запираения CLIQ™, а также позволяет полностью контролировать авторизации доступа и действия владельцев ключей. Система CLIQ™ предлагает решение, которое обеспечивает надежность механических ключей и цилиндров, а также безопасность и гибкость, присущие электронным замкам. Интерфейс программного обеспечения CLIQ™ Web Manager доступен на 22 языках. Информация данной брошюры соответствует 6 и более поздним версиям CLIQ™ Web Manager.

### 1. БЕЗОПАСНЫЙ ВХОД В ПРОГРАММНОЕ ОБЕСПЕЧЕНИЕ

- a. Для входа в программное обеспечение необходима тройная аутентификация: локальное устройство программирования для доступа к приложению, программный ключ с PIN-кодом и уникальный сертификат программного ключа.

### 2. ПОЛЬЗОВАТЕЛИ И ПРОДУКТЫ

- a. Создание, импорт и редактирование информации о пользователях ключами
- b. Выдача и возврат ключей
- c. Управление потерянными ключами
- d. Управление сломанными ключами и цилиндрами, а также замена продуктов
- e. Изменение статуса цилиндра и информации о местоположении
- f. Работа с цилиндрами в различных часовых поясах
- g. Управление устройствами удаленного программирования
- h. Поиск, просмотр и экспорт информации о пользователях

### 3. ПРАВА ДОСТУПА

- a. Определение, ограничение и изменение прав доступа
- b. Права доступа с временным интервалом доступны для всех пользовательских ключей. Возможна установка периода действия ключа (неактивен, активен в промежуток времени или постоянно активен), а также создание расписания на неделю и дополнительной ревалидации для всех пользовательских ключей.

### 4. ЖУРНАЛЫ СОБЫТИЙ

- a. Просмотр и экспорт данных из журнала событий для ключей и цилиндров. Журнал событий автоматически считывает информацию с пользовательских ключей во время их удаленного программирования.

### 5. ОТЧЕТЫ

- a. Распечатка отчетов о выдаче и возврате ключей
- b. Просмотр, экспорт и распечатка отчетов по ключам, цилиндрам, пользователям и журналам событий

## РАСШИРЕННЫЕ ВОЗМОЖНОСТИ

### 1. ПОЛНОМОЧИЯ АДМИНИСТРАТОРА

- a. Используются для определения функций, которые может выполнять администратор системы запираения. Функции, видимые в программном обеспечении, зависят от роли, назначенной программным ключом, используемым администратором, вошедшим в систему. Администраторы имеют доступ только к тем функциям, которые необходимы им в работе. Например, администратор может иметь доступ только к функциям выдача/возврат ключей и управлению потерянными или сломанными ключами.

### 2. ДОМЕНЫ

- a. Позволяют контролировать определенные части системы запираения. Домен состоит из набора цилиндров или групп цилиндров, обычно сгруппированных по географическому или административному признаку. Программные ключи, связанные с таким доменом, обладают правами администрирования только в отношении включенных в эту группу цилиндров.

### 3. УДАЛЕННОЕ ПРОГРАММИРОВАНИЕ

- a. Позволяет записывать и считывать информацию на пользовательские и программные ключи, когда ключ вставлен в удаленное программирующее устройство. Когда ключ вставлен в удаленное программирующее устройство, выполняются задания на удаленное

программирование; обновляется время в ключе; считывается журнал событий с ключа.

С помощью программного ключа возможно программирование заданий для цилиндров.

- b. Система CLIQ™ также может включать в себя ключи CLIQ™ Connect, которые программируются через мобильное приложение для смартфонов CLIQ™ Connect.

### 4. ОТКРЫВАНИЕ В РЕАЛЬНОМ ВРЕМЕНИ ЧЕРЕЗ МОБИЛЬНОЕ ПРИЛОЖЕНИЕ

- a. Данная функция может быть установлена на ключах CLIQ™ Connect. Когда ключ вставлен в цилиндр, он запрашивает доступ у программного обеспечения CLIQ™ Web Manager через приложение для смартфонов. Если такие права доступа одобрены в программе, то ключ может открыть замок. Ключ запрашивает подтверждение для каждого цилиндра, к которому он может получить доступ.

### 5. РЕВАЛИДАЦИЯ КЛЮЧА

- a. Данная функция гарантирует обновление ключей через определенные временные интервалы. Ключ должен быть вставлен в удаленный программатор (ревалидирован) в определенный промежуток времени, чтобы оставаться активными. Получив подтверждение ключ остается активным в течение количества дней, часов и минут, определенного в качестве интервала ревалидации,

начиная с момента подтверждения. Если ревалидация ключа не выполняется в пределах предусмотренного интервала, ключ становится неактивным до тех пор, пока опять не будет выполнена ревалидация.

## 6. ГРУППЫ ЦИЛИНДРОВ

- a. Это набор цилиндров, которые используются для упрощения администрирования системы запираания с множеством цилиндров. Доступ может предоставляться к группе цилиндров точно также, как и одиночному цилиндру. Для повышения гибкости можно использовать комбинации групп цилиндров и одиночных цилиндров. Группы цилиндров предварительно определяются на заводе, но впоследствии цилиндры можно перемещать между группами. Рекомендуется тщательно планировать группы заранее.
- b. *Примечание! Механические цилиндры не могут принадлежать к группе цилиндров.*

## 7. ПРОФИЛИ ДОСТУПА

- a. Используются для предоставления людям, имеющим определенные роли, требуемых прав доступа без необходимости конфигурировать каждый ключ индивидуально. Ключи могут быть связаны с профилем доступа. Сотрудники, имеющую определенную роль, такую как уборка офиса, связываются с соответствующим профилем доступа. Профили доступа являются динамическими (изменение профиля доступа автоматически изменяет состояние авторизаций ключей, заданное в CWM). Изменение профиля доступа порождает задание на удаленное обновление для связанных с профилем ключей.

## 8. ГИБКАЯ РЕВАЛИДАЦИЯ

- a. Это дополнительная расширенная функция, которая делает возможной установку интервала ревалидации ключа отдельно для каждого профиля доступа и каждой группы цилиндров. Гибкая ревалидация полезна, когда система запираания требует разный уровень конфиденциальности цилиндров. Например, доступ в серверное помещение может регулироваться

строже, чем доступ в переговорную. Или для субподрядчиков можно установить более короткий интервал ревалидации, чем для сотрудников.

## 9. ВРЕМЕННЫЕ ГРУППЫ ДОСТУПА

- a. Используются для временного расширения прав доступа ключей путем связывания их с некоторым набором профилей доступа. Права доступа временной группы доступа представляют собой объединение прав доступа включенных в нее профилей доступа и действуют в течение периода времени, ограниченного начальной и конечной датами. Настоятельно рекомендуется применять временные группы доступа в сочетании с ревалидацией ключей. В качестве примера можно представить ситуацию, когда одному или нескольким прибывшим по вызову техникам-ремонтникам необходимо обеспечить доступ к нескольким профилям доступа на время ремонтных работ. На практике в такой ситуации ключ добавляется во временную группу доступа и программируют в местном или удаленном ПУ. Когда временная группа доступа перестает быть действительной для некоторого ключа, автоматически создается задание дистанционного обновления, предназначенное для удаления этой временной группы доступа из ключа.

## 10. ОБНОВЛЕНИЕ ОФФЛАЙН

- a. Это функция, которая позволяет выполнять ревалидацию ключей на удаленном программаторе даже в том случае, когда временно потеряно сетевое соединение. Это полезно в ситуациях, когда важно, чтобы срок действия ключа можно было продлить даже при неустойчивом сетевом соединении. Обновления прав доступа в режиме оффлайн невозможны. Оффлайнное обновление конфигурируется независимо для каждого удаленного программатора.

## 11. ИНТЕГРАЦИЯ

- a. Делает возможной связь с другими системами, например, системами управления кадрами через интерфейс сервиса SOAP.

# УСТАНОВКА

## ПРОГРАММНОЕ ОБЕСПЕЧЕНИЕ КАК СЕРВИС

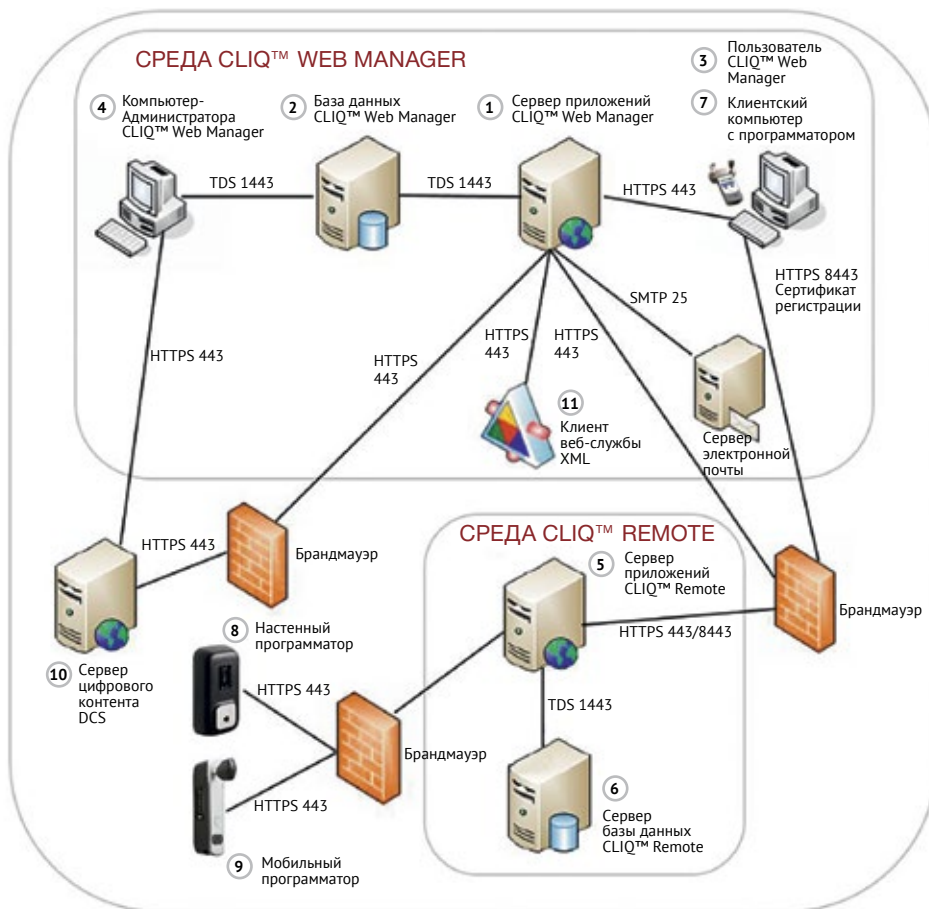
Программное обеспечение как сервис означает, что установка и поддержка CLIQ™ Web Manager обеспечивается компанией Abloy как сервис. Обновление программного обеспечения, резервное копирование баз данных и импортирование расширений для системы запираания предоставляются компанией Abloy. Программное обеспечение CLIQ™ Web Manager готово к использованию сразу после установки на клиентский компьютер.

## САМОСТОЯТЕЛЬНАЯ УСТАНОВКА КЛИЕНТОМ

Система устанавливается на собственный сервер клиента и система запираания размещается клиентом самостоятельно. Клиент отвечает за установку системы, обновление программного обеспечения, поддержку сервера, резервное копирование баз данных и другие задачи, такие как обновление версии программного обеспечения и установки расширений. Клиенту необходимо приобрести необходимый трехсторонний сертификат SSL для сервера CLIQ™ Web Manager:

- SSL сертификат, используемый CLIQ™ Web Manager должен быть выдан центром сертификации (CA - в английском сокращении), который является доверенным клиентом веб-браузеров. Примерами SSL сертификатов могут служить такие сертификаты, как VeriSign, GeoTrust, Thawte, Comodo и RapidSSL. Обратитесь в ваш центр сертификации за помощью в приобретении SSL сервер сертификата.

РЕКОМЕНДАЦИИ ПОЛЬЗОВАТЕЛЮ ДЛЯ САМОСТОЯТЕЛЬНОЙ УСТАНОВКИ



CLIQ™ WEB MANAGER СОСТОИТ ИЗ СЛЕДУЮЩИХ ЭЛЕМЕНТОВ:

- 1 Сервер приложений CLIQ Web Manager запускает программное обеспечение Web Manager и подключает сервер базы данных Web Manager, содержащий информацию обо всех элементах CLIQ.
- 2 Сервер базы данных CLIQ Web Manager – это сервер, где установлена база данных для CLIQ™ Web Manager.
- 3 Клиентский компьютер CLIQ Web Manager – это персональный компьютер, который используется администратором системы запираения CLIQ™ для доступа к приложению CLIQ™ Web Manager.
- 4 Компьютер-Администратора CLIQ Web Manager – это персональный компьютер, который используется для администрирования системы запираения в базе данных CLIQ™ Web Manager и для управления установкой CLIQ™ Web Manager.
- 5 Приложение CLIQ™ Remote управляет удаленным обновлением ключей. Задания по обновлению ключей пересылаются с сервера CLIQ™ Web Manager на удаленный сервер приложений CLIQ. Задания по обновлению хранятся в базе данных до тех пор, пока они не выполняются с удаленного программатора.
- 6 Сервер базы данных CLIQ Remote – это сервер, где установлена база данных для CLIQ™ Remote.
- 7 Программатор – это устройство программирования, соединенное с компьютером, предоставляющее доступ к

- приложению CLIQ™ Web Manager. Программатор используется для входа и программирования ключей.
- 8 Настенный программатор – это устройство программирования, которое используется для программирования ключей. Настенный программатор монтируется на стену и соединен с удаленным сервером через проводную сеть. Настенный программатор позволяет программировать ключи, удаленные от администратора, который занимается авторизацией ключей через приложение CLIQ™ Web Manager.
- 9 Мобильный программатор – это устройство программирования, которое в отличие от настенного программатора соединяется с удаленным сервером через мобильную сеть.
- 10 Сервер цифрового контента (DCS), расположенный в ASSA ABLOY AB, надежно обеспечивает содержимое цифрового контента, например, сертификаты и лицензии. Интеграция DCS позволяет автоматически подключаться к серверу Abloy в среде CLIQ™ Web Manager. В случае установки клиентом ПО самостоятельно, DCS интеграция будет включена по умолчанию.
- 11 Клиент веб-службы XML с CLIQ™ Web Manager интегрируется с установленной у пользователя системой через интерфейс веб-сервиса SOAP.

МИНИМУМ УСТАНОВОК ПОЛЬЗОВАТЕЛЬСКОЙ СИСТЕМЫ PROTEC<sup>2</sup> CLIQ™

- Сервер приложений CLIQ Web Manager • Сервер приложений CLIQ™ Remote • Сервер базы данных
- Сервер может представлять собой как физическую машину, так и виртуальное устройство.

## СЕТЕВОЕ СОЕДИНЕНИЕ И ПРОТОКОЛЫ

Пользовательский компьютер	← HTTPS (TCP Port 443) →	Сервер CLIQ™ Web Manager
Удаленный программатор	← HTTPS (TCP Port 443) →	Сервер CLIQ™ Remote
Сервер CLIQ™ Web	← HTTPS (TCP Port 443) →	Сервер CLIQ™ Remote
Сервер CLIQ™ Web Manager	← TDS (TCP port 1433) →	Сервер базы данных
Сервер CLIQ™ Remote	← TDS (TCP port 1433) →	Сервер базы данных
Сервер CLIQ™ Web Manager	← SMTP (TCP port 25) →	Сервер электронной почты

Сервер цифрового контента (DCS) – удаленный сервер, расположенный в ASSA ABLOY AB, который надежно обеспечивает содержимое цифрового контента, например, сертификаты и лицензии. Интеграция с сервером цифрового контента позволяет автоматически подключаться к серверу Abloy в среде CLIQ™ Web Manager. В случае установки клиентом ПО самостоятельно, DCS интеграция будет включена по умолчанию.

Если интеграция с сервером цифрового контента запущена, приложение регистрации CLIQ™ Web Manager будет установлено на сервер CLIQ™ Remote (стандартный случай) или сервер приложений CLIQ™ Web Manager в зависимости от типа установки CLIQ™ Web Manager. Для интеграции с сервером цифрового контента необходима следующая конфигурация брандмауэра.

Для системы, в которой установлены оба сервера CLIQ™ Web Manager и CLIQ™ Remote (с поддержкой систем CLIQ™ Remote), приложение регистрации CLIQ™ Web Manager устанавливается на сервер CLIQ™ Remote

- Исходящий трафик на TCP порт 443 с сервера CLIQ™ Web Manager в интернет
- Входящий трафик на TCP порт 8443 на сервер CLIQ™ Remote для пользовательского клиентского компьютера для доступа к приложению регистрации.

Для системы, в которой установлен только сервер CLIQ™ Web Manager (функциональные возможности CLIQ Remote не поддерживаются), приложение регистрации CLIQ™ Web Manager устанавливается на сервер CLIQ™ Web Manager

- Исходящий трафик на TCP порт 443 с сервера CLIQ™ Web Manager в интернет
- Входящий трафик на TCP порт 8443 на сервер CLIQ™ Remote для пользовательского клиентского компьютера для доступа к приложению регистрации.



## БЕЗОПАСНОСТЬ

Безопасность PROTEC<sup>2</sup> CLIQ™ основана на объединении системы механического ключа с электронным правом доступа. Сверх того, для установления подлинности элементов системы используются сертификаты и все данные, передаваемые между ключами, цилиндрами, удаленными программаторами и CLIQ™ Web Manager зашифрованы.

- Механическая мастер-система может быть сделана как под один ключ (под одну механическую нарезку), так и под разные ключи (с разными механическими нарезками)
- Элементы CLIQ™ всегда запрограммированы на заводе.
- Данные между ключами и замками зашифрованы в 3DES.
- Передача данных в CLIQ™ Web Manager зашифрована по SSL.
- Используемые протоколы:
  - TDS – между сервером базы данных и веб-сервером.
  - HTTPS, между веб серверами (AES 256 бит).
  - HTTPS, между клиентским компьютером и веб-сервером Web Manager (По крайней мере AES 128 бит).
  - HTTPS, между удаленным программатором и веб-сервером Remote.
  - Секретные данные CLIQ™ хранятся в зашифрованном виде в базе данных CLIQ™ Web Manager, используя AES 256 бит. Данные между клиентом CLIQ™ Web Manager и ключом CLIQ™ зашифрованы с помощью 3DES 128 бит.

## ИНТЕГРАЦИЯ

CLIQ™ Web Manager интегрирован с системой клиента через интерфейс сервиса SOAP. Интеграция обеспечивает бесперебойное взаимодействие между CLIQ™ Web Manager и, например, отделом кадров клиента, системой контроля доступа и системой формирования отчетов.

Доступ к веб-сервису контролируется с помощью использования специального клиентского сертификата системы запираения. Соединение с веб-сервисом осуществляется через SSL, и все данные шифруются во время передачи.

В настоящее время существует три разных сервиса: Сервис импорта, Сервис запросов и Сервис работы. Сервис импорта используется для импорта или редактирования персональных данных. Сервис запросов используется для того, чтобы получить информацию о системе запираения, такую как ключи, цилиндры и журналы событий. С помощью Сервиса работы возможно выполнять такие операции, как установка временных рамок и авторизация обновления ключей.

Полный набор API документации и определений WSDL доступны на заводе Abloy Oy.

## КЛАССИФИКАЦИИ И СТАНДАРТЫ

IP классификация, обозначение IP68	EN60079-0 и EN 60079-11 одобрено ATEX	EN1303:2005 и EN 15684:2012 Класс 6	SFS 5970/7020 класс 1 и класс 3
<p>Код IP обозначает насколько хорошо продукт защищен от проникновения пыли и воды. Код IP68 – самая высокая степень защиты – означает полную герметичность.</p>	<p>Одобрено ATEX – это означает, что продукт может быть использован в агрессивной среде в присутствии любых типов газов, паров и воспламеняющихся частиц*</p>	<p>Ресурс прочности (число циклов 100000) и степень защиты ключей (100000 комбинаций)</p>	<p>Подбор ключа и физическое воздействие.</p>
			

*\*температура воспламенения опасных субстанций должна быть не ниже 135 °C*

## ОДОБРЕНО ATEX

Продукция с технологией CLIQ™ была удостоена одобрением EX в дополнение к стандартам EN 60079-0 и EN 60079-11. Это одобрение означает, что продукция может использоваться в агрессивных средах, содержащих любые типы газов, паров и воспламеняющихся частиц. Однако, температура воспламенения опасных субстанций не должна быть ниже 135 °C. Продукция является промышленным оборудованием и таким образом принадлежит к категории агрегатов II. Продукция, классифицированная по этой категории предназначена для зон (классификация зон 1 и 2), где при нормальных условиях эксплуатации смесь взрывоопасных газов и частиц редка. Продукция не должна быть использована в условиях, где часто встречается смесь взрывоопасных газов и частиц в течение длительного периода времени.

PROTEC<sup>2</sup> CLIQ™ не является стандартом системы запираения, одобренной ATEX. Продукция и её эксплуатация, одобренная ATEX, требует подтверждения большого количества требований.

Требования ATEX к системе запираения PROTEC<sup>2</sup> CLIQ™ следующие:

- План системы запираения должен быть одобрен компанией Abloy.
- Продукция CLIQ™ должна быть использована только в одобренных условиях эксплуатации.
- Вся система запираения должна быть одобрена ATEX. Старые системы запираения не могут быть конвертированы в систему ATEX, так же как система ATEX не может быть конвертирована в не ATEX систему.
- Все изменения и дополнения в систему запираения должны производиться с помощью продукции, одобренной ATEX. Изменения должны фиксироваться в архиве Abloy.
- Все ключи, принадлежащие к одобренной ATEX системе запираения, должны быть промаркированы EX. Цилиндры не имеют специальной маркировки.
- Декларация соответствия должна быть предоставлена каждому клиенту вместе с коммерческим предложением.

## Продукция с сенсорным управлением: автономные и сетевые решения для контроля управления ключами и активами ТРАКА



## TRAKA M TOUCH



Traka M Touch это готовое решение по управлению ключами, которое работает полностью независимо от ваших IT устройств.

Всё управление происходит через сенсорный экран на передней панели, начиная с первоначальной административной установки пользователей и ключей, заканчивая ежедневным доступом пользователя. В дополнение есть возможность работы в сетевом режиме через программное обеспечение Traka Web с WEB доступом для централизованного управления ключницами и шкафами для оборудования.

### ОСНОВНЫЕ ХАРАКТЕРИСТИКИ

- Обеспечивает лёгкий доступ 24/7 к ключам
- Доступ только авторизованным пользователям
- 7" сенсорный экран
- Полная возможность аудита и клиентских транзакций
- Безопасное хранение и управление до 20 ключей
- Легкий доступ через ввод PIN кода, считывателя RFID

#### Работа в автономном режиме:

- Готовое решение по управлению ключами, которое работает полностью независимо от ваших IT устройств
- Автономное устройство "plug & play"
- Не требуется сетевого подключения, компьютера или внешней базы
- USB порт для импорта/экспорта данных через флеш-накопитель
- Автоматическое резервное копирование данных на съёмную карту SD карт или биометрического сканер отпечатков пальцев

#### Работа в сетевом режиме:

- Встроенное резервное питание
- Мягкое закрытие программы без потери данных в случае долговременного обрыва питания
- Полное администрирование по сети через Traka Web
- Централизованное управление и отчетность
- Браузер для удаленного администрирования

### СПЕЦИФИКАЦИЯ:

- Размеры шкафа: (Д)819мм x (В)290мм x (Г)143мм
- Вес: 17кг
- Источник питания: Вход: 100-240V AC, Выход: 15V DC
- Резервная батарея: DC12v 7Ah
- Потребляемая мощность: 35W макс
- Материал шкафа: Сталь оцинкованная
- Варианты цвета: Черный (TLP-F652-T) или Кремовый (RAL1013)
- Материал дверцы: Прозрачный поликарбонат или глухая металлическая
- Рабочая температура: для использования только в помещении(-5°C до+50°C при95% без конденсации влажности)
- Установка: К стене (кронштейн в комплекте)
- Позиции для ключей: 10-20 (40 при двойной плотности)
- Поддержка полос под брелоки с блокировкой или без блокировки брелоков iFob, с кнопкой или (40 позиций под брелки), сочетание двух типов – все с поддержкой трех-цветной индикации диода
- Кол-во пользователей в системе: 25,000 (более по запросу)
- Связь: Ethernet (TCP/ IP) 10/100 MB
- Интерфейс считывателя: Clock/ data, Wiegand, Serial (RS232/ TTL), только PIN
- Тревожные выходы: 3 x 1A/24V контакты реле для подключения к сигнализации, СКД, видеонаблюдению.
- Сертификаты: CE, FCC, ROHS, UL

## TRAKA S TOUCH



Traka S Touch это готовое решение по управлению ключами, которое работает полностью независимо от ваших IT устройств. Всё управление происходит через сенсорный экран на передней панели, начиная с первоначальной административной установки пользователей и ключей, заканчивая ежедневным доступом пользователя. В дополнение есть возможность работы в сетевом режиме через программное обеспечение «TrakaWeb»

### ОСНОВНЫЕ ХАРАКТЕРИСТИКИ

- Обеспечивает лёгкий доступ 24/7 к ключам
- Доступ только авторизованным пользователям
- 7" сенсорный экран
- Полная возможность аудита и клиентских транзакций
- Безопасное хранение и управление до 60 ключей
- Легкий доступ через ввод PIN кода, считывателя RFID карт или биометрического сканера отпечатков пальцев
- Встроенное резервное питание
- Мягкое закрытие программы без потери данных в случае длительного обрыва питания

#### Работа в автономном режиме:

- Готовое решение по управлению ключами, которое работает полностью независимо от ваших IT устройств
- Автономное устройство “plug & play”
- Не требуется сетевого подключения
- USB порт для импорта/экспорта данных через флеш-накопитель
- Автоматическое резервное копирование данных

#### Работа в сетевом режиме:

- Полное администрирование по сети через Traka Web
- Централизованное управление и отчетность
- Браузер для удаленного администрирования

### СПЕЦИФИКАЦИЯ:

- Размеры шкафа: (В)675mm x (Ш)609mm x (Г)140mm
- Размеры шкафа с контрольным блоком: (В)675mm x (Ш)866mm x (Г)140mm
- Вес: 29 кг
- Источник питания: Вход: 100-240V AC, Выход: 15V DC
- Резервная батарея: DC12v 4.2Ah
- Потребляемая мощность: 35W макс
- Материал шкафа: Сталь оцинкованная
- Варианты цвета: Черный (TLP-F652-T) или Кремовый (RAL1013)
- Материал дверцы: Прозрачный поликарбонат или глухая металлическая
- Рабочая температура: для использования только в помещении (-5°C до +50°C при 95% без конденсации влажности)
- Установка: К стене (кронштейн в комплекте)
- Позиции для ключей: 10-60 (120 при двойной плотности)
- Поддержка полос под брелоки с блокировкой или без блокировки брелоков iFob, с кнопкой или без кнопки, двойная плотность (120 позиций), сочетание двух типов - все с поддержкой трех-цветной индикации диода
- Кол-во пользователей в системе: 25,000 (более по запросу)
- Связь: Ethernet (TCP/ IP) 10/100 MB
- Интерфейс считывателя: Clock/ data, Wiegand, Serial (RS232/ TTL), только PIN
- Тревожные выходы: 3 x 1A/24V контакты реле для подключения к сигнализации, СКД, видеонаблюдению
- Сертификаты: CE, FCC, CSA, ROHS

## TRAKA L TOUCH

Traka M Touch это готовое решение по управлению ключами, которое работает полностью независимо от ваших IT устройств.

Всё управление происходит через сенсорный экран на передней панели, начиная с первоначальной административной установки пользователей и ключей, заканчивая ежедневным доступом пользователя. В дополнение есть возможность работы в сетевом режиме через программное обеспечение Traka Web с WEB доступом для централизованного управления ключницами и шкафами для оборудования.

### ОСНОВНЫЕ ХАРАКТЕРИСТИКИ

- Обеспечивает лёгкий доступ 24/7 к ключам
- Доступ только авторизованным пользователям
- 7" сенсорный экран
- Полная возможность аудита и клиентских транзакций
- Безопасное хранение и управление до 180 ключей
- Легкий доступ через ввод PIN кода, считывателя RFID

#### Работа в автономном режиме:

- Готовое решение по управлению ключами, которое работает полностью независимо от ваших IT устройств
- Автономное устройство "plug & play"
- Не требуется сетевого подключения, компьютера или внешней базы
- USB порт для импорта/экспорта данных через флеш-накопитель
- Автоматическое резервное копирование данных на съёмную карту SD карт или биометрического сканер отпечатков пальцев

#### Работа в сетевом режиме:

- Встроенное резервное питание
- Мягкое закрытие программы без потери данных в случае длительного обрыва питания
- Полное администрирование по сети через Traka Web
- Централизованное управление и отчетность
- Браузер для удаленного администрирования

### СПЕЦИФИКАЦИЯ

- Размеры шкафа: (В)1904mm x (Ш)605mm x (Г)150mm
- Размеры шкафа с контрольным блоком: (В)1904mm x (Ш)823mm x (Г)150mm
- Вес: 65 кг
- Источник питания: Вход: 100-240V AC, Выход: 15V DC
- Резервная батарея: DC12v 7Ah
- Потребляемая мощность: 35W макс
- Материал шкафа: Сталь оцинкованная
- Варианты цвета: Черный (TLP-F652-T) или Кремовый (RAL1013)
- Материал дверцы: Прозрачный поликарбонат или глухая металлическая
- Рабочая температура: для использования только в помещении (-5°C до +50°C при 95% без конденсации влажности)



Вся линейка Traka Touch: L-Touch, S-Touch и M-Touch, безопасно управляется и контролируется через Traka Web.

- Установка: К стене (кронштейн в комплекте)
- Позиции для ключей: 10-180 (360 при двойной плотности) увеличение до 720 с дополнительными шкафами
- Поддержка полос под брелоки: с блокировкой или без блокировки брелоков iFob, с кнопкой или без кнопки, двойная плотность (360 позиций), сочетание двух типов – все с поддержкой трех-цветной индикации диода
- Кол-во пользователей в системе: 25,000 (более по запросу)
- Связь: Ethernet (TCP/ IP) 10/100 MB
- Интерфейс считывателя: Clock/ data, Wiegand, Serial (RS232/ TTL), только PIN
- Тревожные выходы: 3 x 1A/24V контакты реле для подключения к сигнализации, СКД, видеонаблюдению
- Сертификаты: CE, FCC, CSA, ROHS

## КАМЕРЫ ХРАНЕНИЯ ТРАКА

Шкафчики управления имуществом Traka идеально подходят для контроля доступа за портативными приборами. Наша уникальная технология RFID обеспечивает полную видимость ваших устройств в режиме реального времени. Вы можете контролировать и управлять использованием всех ваших устройств. Используя зарядное устройство, встроенное в систему, Вы можете быть полностью уверены, что персонал получит полностью заряженный планшет. Интеллектуальные шкафы Traka идеальное решение для управления имуществом.



### ОСНОВНЫЕ ХАРАКТЕРИСТИКИ

- Управление имуществом посредством RFID метки
- Доступ только авторизованным пользователям
- Полный журнал аудита и набор отчетов
- Обеспечивает лёгкий доступ 24/7
- 7" сенсорный экран
- Легкий доступ через ввод PIN кода, считывателя RFID карт или биометрического сканера отпечатков пальцев
- Доступны версии 20 или 30 ячеек

#### Работа в сетевом режиме:

- Полное администрирование по сети через Traka Web
- Централизованное управление и отчетность
- Возможность интеграции с системами СКУД
- Браузер для удаленного администрирования

#### Работа в автономном режиме:

- Готовое решение по управлению ключами, которое работает полностью независимо от ваших IT устройств
- Автономное устройство "plug & play"
- Не требуется сетевого подключения, компьютера или внешней базы
- USB порт для импорта/экспорта данных через флеш-накопитель
- Автоматическое резервное копирование данных на SD card



*В условиях, когда пользователи портативных устройств не всегда относятся к ним с уважением, что приводит к повреждениям, утере или краже, возможность контролировать, кто имеет доступ к оборудованию, а также возможность определить, кто последний использовал то или иное устройство, может быть важным инструментом управления. Избавьтесь от необходимости в ручном распределении устройств и доверьте его полностью автоматизированной системе интеллектуальных шкафчиков, которые увеличат срок службы ваших устройств.*

### СПЕЦИФИКАЦИЯ

- Блок расширения: до 100 ячеек
- Администрирование по сети Traka Web (либо работает в автономном режиме)
- Размеры шкафа: 631 x 385 x 1646mm (ШxГxВ)
- Размер ячейки: 260 x 290 x 35mm (ШxГxВ). Этого достаточно для большинства современных планшетов. Если Ваши размеры отличаются, свяжитесь с нами и мы постараемся решить вопрос.
- Вес: приблизительно 120 кг
- Источник питания: Вход: 100-240V AC, Выход: 15V DC
- Резервная батарея: DC12v 7Ah
- Потребляемая мощность: 35W макс (включая зарядку)
- Рабочая температура: использовать в помещении (-5°C до + 50°C при 95% без конденсации влажности)
- Кол-во пользователей в системе: 25,000 (в программном обеспечении Traka Web количество пользователей неограниченно)
- Интерфейс считывателя: Clock/ data, Wiegand, Serial (RS232/ TTL), только PIN
- Сертификаты: CE, FCC, CSA, ROHS
- Варианты цвета: стандартные цвета - белый или оранжевый. Остальные варианты по запросу.
- Стандартная функциональность: группы пользователей, комендантский час, отчеты, сигналы тревоги
- Опциональная функциональность: FIFO, Reason/ Fault logging and reporting, расписания доступа
- Варианты интеграции: почтовый ящик для запланированных обновлений пользовательских данных; механизм интеграции для двунаправленной интеграции данных с внешним программным обеспечением (системы контроля физического доступа, кадровые системы)
- Доступен с микро-USB, Apple 30-pin, Apple Lightning и другие
- Доступен вариант временного депозита, позволяющий пользователю принести свое собственное устройство и надежно хранить его в шкафчике.

## ТРАКА WEB

### АППАРАТНОЕ ОБЕСПЕЧЕНИЕ ТРАКА

Traka Web осуществляет управление следующими системами:

- Серия M-Touch (10 до 40)
- Серия L-Touch (10 до 720)
- Серия S-Touch (10 до 480)
- Шкафчики с сенсорным управлением

### СТРУКТУРНАЯ СХЕМА СИСТЕМЫ

Traka Web поддерживает трёхуровневая архитектура: уровень данных, прикладной уровень и презентационный уровень, работающие вместе для обеспечения эффективности и охвата.

Максимальный охват системы	2000
iFobs (интел. брелоки)	720 на систему*
Пользователи	25000 на систему*
Кол-во групп доступа к позициям	Неограниченное
Количество регионов	Неограниченное
Количество событий	Неограниченное
Циклический буфер событий	250000 на систему

\* Общее количество брелоков iFobs на систему зависит от модели шкафа.



### БЕЗОПАСНОСТЬ

- Traka Web обеспечивает высокий уровень безопасности: конфиденциальная информация, передаваемая между Traka Web и Traka Touch зашифрована в MD5 + AES256. Веб-портал может быть зашифрован с применением SSL.

### БАЗА ДАННЫХ

- Traka Web работает с базой данных Microsoft SQL Server 2008 или более поздней версией (вкл. Express Version), настроенную на идентификацию с комбинированным режимом.

### ТЕХНИЧЕСКИЕ ТРЕБОВАНИЯ ТРАКА WEB

#### Клиентские браузеры

- Traka Web совместима со следующими браузерами:
- Internet Explorer (минимум v9, но рекомендуется новейшая версия)
- Mozilla Firefox (рекомендуется новейшая версия)
- Google Chrome (рекомендуется новейшая версия)
- Safari (рекомендуется новейшая версия)

#### Минимальная серверная/ПК спецификация

- Windows Server 2012 с IIS8+ (3GHz Xeon, 8Gb RAM, 500Gb HD)
- Windows Server 2008 R2 SP1 с IIS7+ (3GHz Xeon, 8Gb RAM, 500Gb HD)
- Windows 10 с IIS10 (3GHz i3, 8Gb RAM, 500Gb HD)
- Windows 8.1 с IIS5 (3GHz i3, 8Gb RAM, 500Gb HD)
- Windows 8 с IIS8+ (3GHz i3, 8Gb RAM, 500Gb HD)
- Windows 8.1 с IIS7.5 (3GHz i3, 8Gb RAM, 500Gb HD)
- 32 или 64-битная система
- Поддержка физической или виртуальной машины
- Microsoft.NET Framework 4.5
- Предложенное решение должно быть совместимо с Microsoft Windows 10, 8, 7 (Профессиональная или корпоративная версии) и Windows Server 2016, 2012, 2012R2, 2008, 2008R2 на физическом или виртуальном сервере (серверах) .

#### Связь

- Автоматическая синхронизация всех изменений
- Система «светофор» для развития связи
- Централизованное управление обновлениями посредством администрирующих служб

#### Безопасность веб-логина

- Простая авторизация – реквизиты доступа зашифрованы в базе данных.
- Лимит времени сеанса связи – если вы отошли, вы будете безопасным образом выведены из системы
- Проверка подлинности на основе Active Directory.
- Выборочная проверка подлинности на основе SSL

#### Многоязычность

Traka Web, а также Traka Touch являются многоязычными. Языки соотнесены с пользователями: язык автоматически меняется в зависимости от того, какой пользователь авторизуется. Языки также могут быть изменены в любое время с помощью выпадающего меню.

#### Информационная панель

- Фотообзор систем
- Простое нажатие на клавишу для просмотра событий, кратких отчётов и обновления прав доступа
- Быстрые ссылки для редактирования или дистанционного размыкания или передачи прав владения

#### Отчеты

Traka Web идёт в комплекте с набором отчётов, предназначенных, чтобы помочь лучшим образом использовать объекты, за которыми Вы планируете осуществлять контроль :

- отчёты об операциях
- отчёты о состоянии
- отчёты о разрешениях
- отчёты об отклонениях
- отчёты об использовании.



## ТРАКА21 – ИНТЕЛЛЕКТУАЛЬНАЯ СИСТЕМА УПРАВЛЕНИЯ КЛЮЧАМИ

ТРАКА 21 – автономная электронная система управления ключами (ключница), которая поднимет уровень защищенности, надежности и эффективности хранения ваших ключей. Она гарантирует, что правильный ключ находится у правильного пользователя (в установленное время). На сенсорном экране вы видите всю необходимую информацию о ключах. Если ключ не в ключнице, вы можете проверить, кто взял его, или если ключ на месте, вы можете проверить, кто последний пользовался этим ключом.

### ЛЕГКОЕ УПРАВЛЕНИЕ КЛЮЧАМИ

ТРАКА 21 совмещает инновационное решение по управлению 21 ключом или группой ключей в бюджетном автономном корпусе. Ключница состоит из интеллектуального шкафа и iFob-брелков, с помощью которых Индивидуальные Ключи или группы ключей удерживаются в ячейках, пока их не возьмет авторизованный пользователь.

Простые отчеты могут быть выведены на экран или загружены на USB носитель в формате Excel.

### РАБОТА

- Автономное быстро настраиваемое решение с передовой технологией RFID
- Сенсорный экран
- Доступ к ключам или группам ключей по пин-коду, каждый брелок удерживается в ячейке до получения доступа к нему
- Крепление ключей осуществляется с помощью специальных тросовых пломб
- Простая настройка системы через мастера установки

- Не требует сетевого подключения и подключения к ПК
- Надежное скрытое крепление к стене
- Работа от сети с возможностью использования резервной батареи

### ХАРАКТЕРИСТИКИ

- Управление пользователями, ключами и правами доступа
- Многоязычный интерфейс
- Отображаемые на экране журнал событий и отчеты или экспорт данных через USB порт
- 21 защищенный iFob-брелок с тросовыми пломбами
- 21 блокируемое гнездо с подсветкой
- Компактный, защищенный стальной корпус со скрытыми петлями и удобными отверстиями для монтажа
- Возможность ручного открывания двери с помощью ключа при необходимости
- Настраиваемые звуковые сигналы
- Возможность хранения 250 000 последних событий
- Высота 427 мм, ширина 246 мм, вес 3,94 кг (без ключей)



ЭЛЕГАНТНЫЙ И ПРОСТОЙ ДИЗАЙН, КОТОРЫЙ ПОДОЙДЕТ К ЛЮБОМУ ИНТЕРЬЕРУ

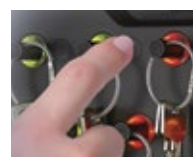
УЛУЧШАЕТ БЕЗОПАСНОСТЬ, НАДЕЖНОСТЬ И ЭФФЕКТИВНОСТЬ ВАШЕГО БИЗНЕСА

СИСТЕМА УПРАВЛЕНИЯ КЛЮЧАМИ "ВКЛЮЧИ И РАБОТАЙ" (PLUG & PLAY)

ПРОСТАЯ, ЭФФЕКТИВНАЯ И БЮДЖЕТНАЯ

### ПРОСТОТА ИСПОЛЬЗОВАНИЯ

- 1 Ключи присоединены пломбой из стального тросика к iFob-брелкам, брелки хранятся в закрытой ключнице до тех пор, пока пользователь, имеющий право доступа, не возьмет их.



заблокированы и имеют индивидуальный доступ. Зеленая подсветка показывает ключи, к которым этот пользователь имеет доступ. Пользователь не может извлечь ключи, подсвеченные красным.

- 2 Пользователю необходимо набрать уникальный пин-код для получения доступа к ключнице.



- 3 Каждый ключ или группа ключей

- 4 Чтобы вернуть ключ, пользователь должен ввести свой пин-код. Ячейки, в которые необходимо вернуть ключи, подсвечиваются желтым.





## Беспроводные устройства для систем контроля доступа APERIO™

### ЭКОНОМИЧЕСКИ ЭФФЕКТИВНОЕ РЕШЕНИЕ ДЛЯ ДВЕРЕЙ ПОВЫШЕННОЙ БЕЗОПАСНОСТИ

Aperio™ это технология расширения новых и существующих систем контроля и управления доступом.

Предоставляет конечным пользователям простой, интеллектуальный способ повышения управляемости и уровня безопасности их помещений.

Возможность интеграции дверей в существующую СКУД с применением новейших беспроводных технологий от ASSA ABLOY.

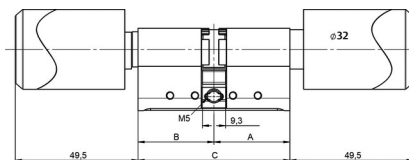


## C100 EURO

Двусторонний металлический цилиндр Евростандарта для внутренних помещений

### ОПИСАНИЕ

- Беспроводной цилиндр Aperio®, который может быть интегрирован в любую систему контроля доступа по протоколу AADP или через Aperio Wiegand Hub, Aperio RS485 Hub, Aperio IP Hub
- Совместим со всеми замками Евростандарта (DIN)
- Главная электроника (RFID + radio) снаружи - защищенная электроника внутри. Свободно вращающийся кулачок замка
- Внешняя ручка свободно вращается, внутренняя всегда включена
- Запись до 10 карт доступа, которые могут быть сохранены для аварийного доступа в случае сбоя или отсутствия связи с контролем доступа или хабом
- Светодиод для визуализации состояния



### КОМПЛЕКТАЦИЯ ПОСТАВКИ

- 1 двойной цилиндр с батареей (литиевые CR2) и инструкциями по установке
- Винты и крепежный материал

### ТЕХНИЧЕСКИЕ ХАРАКТЕРИСТИКИ

- Сертификаты: CE, противопожарные двери до 90 минут
- Версии: фиксированная или съемная ручка, как с RFID-считывателем, так и без
- Размеры ручки: 43 x 32 мм
- Обработка: нержавеющая сталь
- Длина цилиндра (сторона A / сторона B): стандартный размер 30/30 мм, увеличение до 60 мм, с шагом 5 мм
- Крепежный винт: 60 или 85 мм
- Питание: 1 x Lithium CR2
- Срок службы: 10 открытий в день, в течении 27 месяцев
- Радио стандарт: IEEE 802.15.4 (2.4 GHz)
- Шифрование (радиосвязь): AES 128 бит
- Расстояние между фурнитурой и коммуникационным узлом до 25 м в зависимости от типа здания
- Класс защиты: IP65
- Рабочий диапазон температур от -20° до +55°C
- Статус: светодиод (красный / зелёный / оранжевый)
- Технология RFID

Высокочастотность: iCLASS®/ISO 14443B; MIFARE Classic® / MIFARE® DESFire® EV1&EV2;

Legic: LEGIC® (Advant, Prime, ISO/IEC14443 UID, ISO/IEC15693 UID); Optional MIFARE® Support

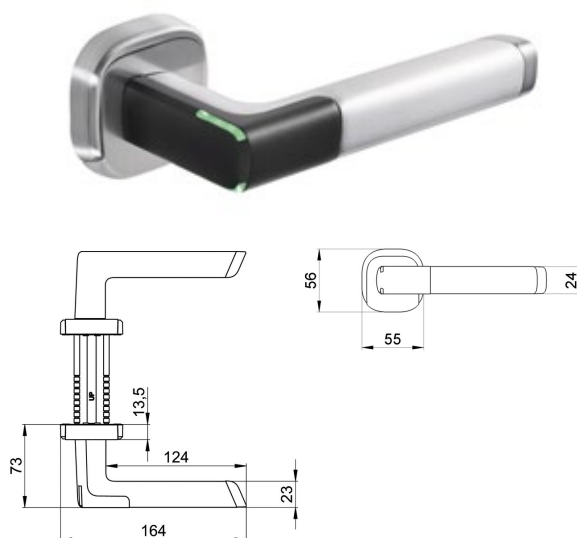
- RFID считывание: Идентификатор/сектор/блок/приложение/файл
- RFID дальность считывания: < 4 см
- Интерфейсы связи: микро USB-порт для загрузки обновлений.

## H100 EURO

Ручка с контролем доступа для замков Евростандарта для внутренних помещений

### ОПИСАНИЕ

- Беспроводная ручка Aperio®, которая может быть интегрирована в любую систему контроля доступа по протоколу AADP или через Aperio Wiegand Hub, Aperio RS485 Hub, Aperio IP Hub
- Может быть использована с наиболее распространенными европейскими (DIN) замками - в деревянных, стальных и стеклянных дверных полотнах
- Онлайн режим или режим Оффлайн выбирается в программном обеспечении во время инициализации продукта (требуется дополнительный инструмент PAP и радио-ключ или кабель)
- В режиме онлайн связь от концентратора к онлайн-системе контроля доступа (адресная) - решение о доступе принимает система контроля доступа
- Вся электроника и функциональность находятся во внешней части ручки
- Внешняя ручка вращается свободно, внутренняя ручка всегда подключена
- Светодиод для визуализации состояния
- Современный дизайн



### КОМПЛЕКТАЦИЯ ПОСТАВКИ

- 1 пара ручек с аккумулятором (Lithium CR123A) и инструкциями по установке
- Обрезные крепежные винты
- 7 мм и 8 мм штоки
- Пакет аксессуаров

### ТЕХНИЧЕСКИЕ ХАРАКТЕРИСТИКИ

- Аутентификация: одноуровневая, только RFID-карты
- Сертификаты: CE, EN1906: 26-B010B
- Размеры щитка: 55 x 55 x 13,5 мм
- Версия: внутренние двери
- Вид ручки: L-форма, U-форма, через адаптер (аксессуар)
- Обработка: матовый хром
- Шток: 7 мм и 8 мм шток и адаптер 7-8 мм в комплекте 9 мм доступны в качестве аксессуара
- Толщина полотна: от 35 до 80 мм, для более тонких дверей используйте дополнительное 10 мм дистанционное кольцо
- Питание: 1 x Lithium CR123A
- Срок службы батареи: 30 открытий в день в течение 50 месяцев
- Шифрование (радиосвязь): AES 128 бит
- Расстояние между фурнитурой и коммуникационным узлом: до 25 м, в зависимости от типа задания
- Класс защиты: IP42
- Рабочий диапазон температур: от 0°C до 55°C
- Влажность: < 85% (без образования конденсата)
- Статус: светодиод (красный/зеленый/оранжевый)
- Технология RFID  
Высоочастотность : iCLASS®/ISO 14443B; iCLASS® Seos; MIFARE™ Classic; MIFARE™ Plus; MIFARE™ DESFire™ EV1
- RFID считывание: идентификатор / сектор / блок / файл
- RFID дальность считывания: < 4 см
- Автономный и онлайн режимы работы: Aperio® Online; Aperio® Offline; Aperio®, Standard OSS Offline

## E100 EURO

Ручка с контролем доступа на щитке для замков Евростандарта

### ОПИСАНИЕ

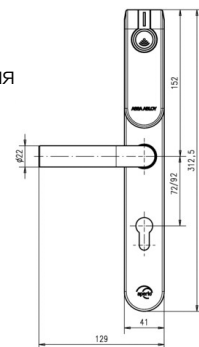
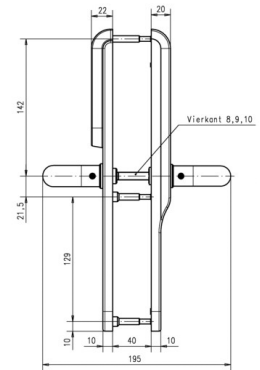
- Беспроводная ручка Aperio®, которая может быть интегрирована в любую систему контроля доступа по протоколу AADP или через Aperio Wiegand Hub, Aperio RS485 Hub, Aperio IP Hub
- Может использоваться со всеми европейскими замками, в деревянных, стальных и профильных дверях
- Главная электроника (RFID + радио) снаружи, защищенная электроника внутри
- Внешняя ручка вращается свободно, внутренняя ручка всегда включена
- Запись до 10 карт доступа, которые могут быть сохранены для аварийного доступа в случае сбоя или отсутствия связи с контролем доступа или хабом
- Светодиод для визуализации состояния

### КОМПЛЕКТАЦИЯ ПОСТАВКИ

- 1 накладка с батареей (литий CR123A) и инструкции по установке Винты, шаблон врезки и инструмент (для прокладки кабелей)

### ТЕХНИЧЕСКИЕ ХАРАКТЕРИСТИКИ

- Трехуровневая аутентификация: только код, только карта, комбинация карта + код
- Код: от 4х до 8и цифр
- Сертификаты: CE
- Размеры: 310 x 41 10/20 мм
- Версия: внутренние и наружные двери до 2 класса
- Вид ручки: L-форма, U-форма
- Обработка: Нержавеющая сталь обработанная щеткой
- Межосевое расстояние: 72 мм, 92 мм;
- Шток 8 мм, 9 мм, 10 мм
- Толщина полотна: от 40 до 100 мм, с шагом 10 мм
- Бэксет: > 40 мм
- Срок службы: 30 открываний в день, в течении 49 мес.
- Радио стандарт: IEEE 802.15.4 (2.4 GHz)
- Шифрование (радиосвязь): AES 128 бит
- Расстояние между фурнитурой и коммуникационным узлом до 25 м в зависимости от типа здания
- Класс защиты: IP 52
- Рабочий диапазон температур: от 0°C до 60°C
- Влажность: < 85% (без образования конденсата)
- Статус: светодиод (красный/зеленый/оранжевый)
- Технология RFID  
Высоочастотность: iCLASS®/ISO 14443B; MIFARE Classic® / MIFARE® DESFire® EV1&EV2;  
Legic: LEGIC® (Advant, Prime, ISO/IEC14443 UID, ISO/IEC15693 UID); Optional MIFARE® Support
- RFID считывание: Идентификатор/сектор/блок/приложение/файл/ LEGIC®
- RFID дальность считывания: < 4 см



## L100 EURO

Электронный замок Евростандарта со стандартным RFID-считывателем и встроенным датчиком дверным датчиком

### ОПИСАНИЕ

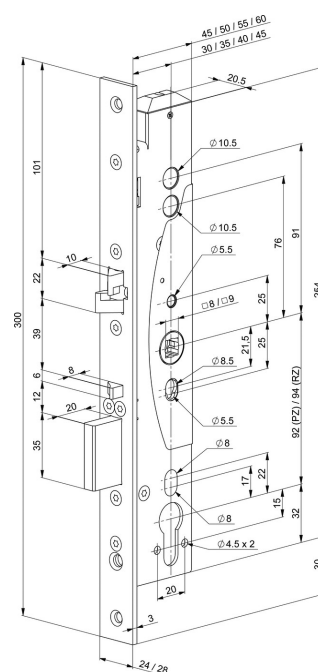
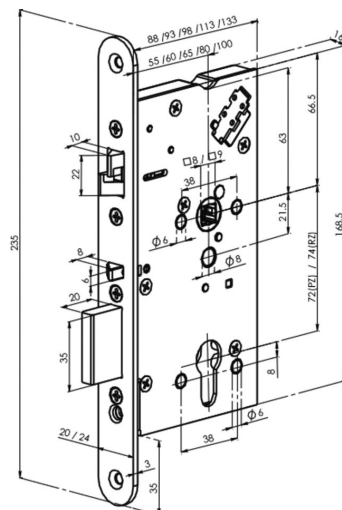
- Беспроводной замок Aperio®, который может быть интегрирован в любую систему контроля доступа по протоколу AADP или через Aperio Wiegand Hub, Aperio RS485 Hub, Aperio IP Hub
- Главная электроника внутри: считыватель снаружи, включая разъем резервного питания и светодиодной индикации
- Выдерживает экстремальные температуры на внешней стороне (от -40°C до +65°C)
- Внешняя ручка электрически управляемая, внутренняя ручка всегда открывает замок
- Интегрированные датчики положения ригеля
- Возможность хранить до 10 аварийных карт (только в случае отключения от хаба)
- Светодиод для визуализации состояния

### КОМПЛЕКТАЦИЯ ПОСТАВКИ

- 1 замок с батареями (литиевые FR6 AA) и инструкция по установке
- Винты, гибкие кабели, шаблон для врезки
- Шпиндели необходимо заказывать отдельно

### ТЕХНИЧЕСКИЕ ХАРАКТЕРИСТИКИ

- Код: от 4х до 8и цифр
- Сертификаты: CE, EN14846, EN179 и EN1125
- Размеры:  
Замок 168,5 x 16,5 x 88/93/98 (В x Ш x Г)  
считыватель внутри 167,8 x 48 x 20 / снаружи 101,8 x 43,7 x 15 (В x Ш x Г)
- Тип двери: стандартные или узкопрофильные
- Сторонность: Левый/правый
- Бэксет:
  - стандартные (55 мм, 60 мм, 65 мм);
  - узкопрофильные (30 мм, 35 мм)
- Межосевое расстояние:  
Стандартные 72 мм / узкопрофильные 92 мм, шток 8/9 мм
- Передняя планка: 24 мм
- Толщина полотна
- Размер штока (толщина двери: 47/50 (40- 54 мм); 57/50 (47/66 мм); 67/60 (61-80 мм); 74/50 (66-80 мм); 120/120 (88-100 мм); 80/50 (70-87 мм)
- Питание: 2 x Lithium AA (FR6)
- Срок службы: > 100,000 циклов (максимально 4 года)
- Радио стандарт: IEEE 802.15.4 (2.4 GHz)
- Шифрование (радиосвязь): AES 128 бит
- Расстояние между фурнитурой и коммуникационным узлом до 25 м в зависимости от типа здания
- Рабочий диапазон температур: 10°C до 65°C внутри / -40°C до 65°C снаружи
- Влажность: < 85% (без образования конденсата)
- Статус: светодиод: красный/зеленый/оранжевый
- Индикация:
  - ригель (выдвинут/внутри),
  - язычок (снаружи/внутри),
  - ручка нажата,
  - работа цилиндра,
  - петля саботажа (при обрыве провода, замыкает контакты)
- Технология RFID:
  - iCLASS®/ISO 14443B; MIFARE™ classic; MIFARE™ plus; MIFARE™ DESFire™ EV1; LEGIC®, Advant (в процессе)
- RFID считывание: идентификатор/сектор/блок/приложение/файл
- RFID дальность считывания: < 4 см
- Интерфейсы связи: микро USB-порт для загрузки обновлений и резервного питания.



## APERIO™ КОММУНИКАЦИОННЫЕ УЗЛЫ ДЛЯ ПОДКЛЮЧЕНИЯ К СКУД

Коммуникационный узел является связующим звеном между компонентами Aperio™ и сетевыми системами контроля доступа. Коммуникационный узел подключается по протоколу Wiegand что делает его совместимым практически со всеми системами, имеющимися на рынке сегодня. Связь с компонентами Aperio™ осуществляется по беспроводному зашифрованному (IEEE 802.15.4 (2.4 ГГц)) соединению.



	Размеры	В82 x Ш82 x Г37 мм
	Стандарт радиосвязи	IEEE 802.15.4 (2.4 ГГц) - 16 channels (11-26)
	Шифрование (радиосвязь)	AES 128 каналов
	Беспроводной рабочий диапазон	В диапазоне от 5 до 25 метров в зависимости от модели и среды помещения
	Чувствительность приемника	- 100dBm 20%PER
	Мощность беспроводной передачи	10 дБм / МГц
	Степень защиты	IP 20
	Диапазон рабочих температур	от +5°C до +35°C
	Влажность воздуха	< 95% без конденсации
	Индикация	LED (красный / зеленый / оранжевый)

### APERIO™ AH20 1-K-1 ADVANCED

#### Коммуникационный узел для подключения к СКУД через интерфейс Wiegand

- Позволяет подключить к одному коммуникационному узлу 1 устройство Aperio™
- Встроенная антенна с возможностью подключения внешней антенны
- Питание 8-24 В постоянного тока
- Беспроводной рабочий диапазон до 25 метров в зависимости от среды помещения

### APERIO™ AH20 1-K-1 STANDART

#### Коммуникационный узел для подключения к СКУД через интерфейс Wiegand

- Позволяет подключить к одному коммуникационному узлу 1 устройство Aperio™
- Встроенная антенна с возможностью подключения внешней антенны
- Питание 8-24 В постоянного тока
- Беспроводной рабочий диапазон до 5 метров в зависимости от среды помещения

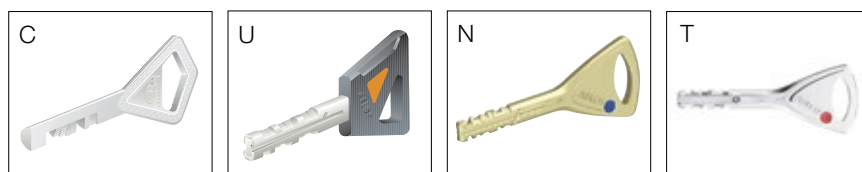


# Цилиндры ABLOY®

## \*ВИДЫ ЦИЛИНДРОВ ABLOY®

- **ABLOY® CLASSIC** – C
- **ABLOY® NOVEL** – U
- **ABLOY® PROTEC** – N
- **ABLOY® PROTEC<sup>2</sup>** – T

\* – более подробное описание см. на стр. А6



## ХАРАКТЕРИСТИКИ КЛАССОВ ЦИЛИНДРОВ, ГОСТ 5089

Класс цилиндра	Защитная скобянка (материал изготовления)		Стойкость к вскрытию, мин., не менее	Рекомендуемая область применения
	Сплошные двери	Профильные двери		
2	Латунь	-	5	Для запираения входных дверей в квартиры.
3	Латунь с вкладышем из закаленной стали	Закаленная сталь	15	Для запираения входных дверей в квартиры, в помещения, имеющие определенные ценности, и (или) в помещения, принимаемые на охрану.
4	Закаленная сталь	Скобянка усиленной конструкции из закаленной стали	30	Для запираения входных дверей в квартиры, в помещения, имеющие значительные ценности, и (или) в помещения, принимаемые на охрану.

## ВАРИАНТЫ ОБРАБОТКИ

- Хромирование
- Латунь матовая (обработка щеткой)
- Латунь полированная
- Матовое хромирование
- Латунь оксидированная (возможна только у некоторых цилиндров)
- Латунь с порошковой окраской в белый цвет (RAL 9010) (возможна только у некоторых цилиндров)
- Матовый никель (обработка щёткой)
- Чёрный хром

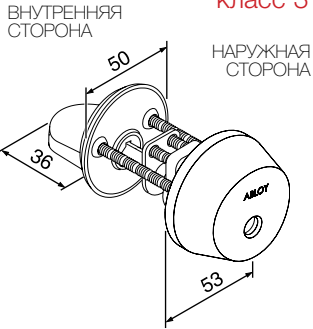
## ПОСТАВКА

Цилиндры **ABLOY®** стандартно поставляются для дверей толщиной 40-50 мм, другую толщину следует указать при заказе.



**ABLOY® CY001**  
**ABLOY® CY035**

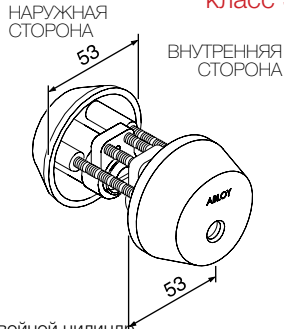
класс 3



Цилиндр с поворотной кнопкой. Защитная скобянка из латуни с вкладышами из закаленной стали. Ключи CY001 – С, U, N, Т. Ключи CY035 – U, N, Т.

**ABLOY® CY002**  
**ABLOY® CY036**

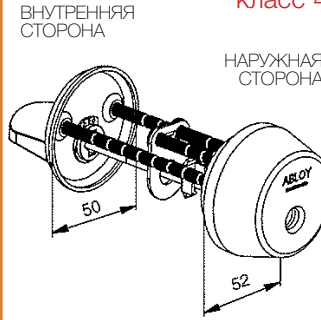
класс 3



Двойной цилиндр. Защитная скобянка из латуни с вкладышами из закаленной стали. Ключи CY002 – С, U, N, Т. Ключи CY036 – U, N, Т.

**ABLOY® CY013**

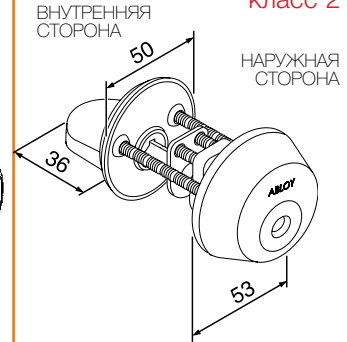
класс 4



Цилиндр с поворотной кнопкой. Защитная скобянка из закаленной стали. Ключи – С, U, N, Т.

**ABLOY® CY028 (5781)**  
**ABLOY® CY031**

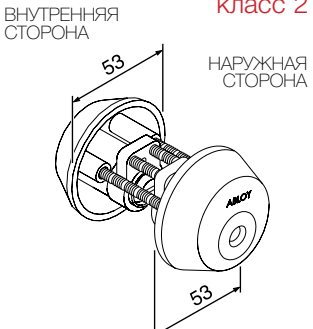
класс 2



Цилиндр с поворотной кнопкой. Защитная скобянка из закаленной стали. Ключи CY028 – С, U, N, Т. Ключи CY031 – U, N, Т.

**ABLOY® CY029 (5782)**  
**ABLOY® CY032**

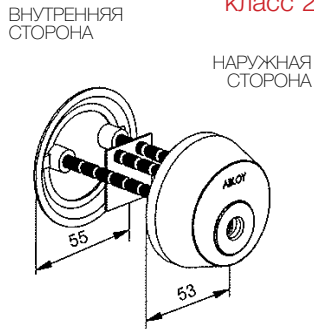
класс 2



Двойной цилиндр. Защитная скобянка из цинка. Ключи CY029 – С, U, N, Т. Ключи CY032 – U, N, Т.

**ABLOY® CY033**

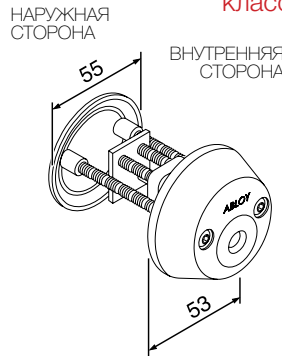
класс 2



Цилиндр с заглушкой с внутренней стороны. Защитная скобянка из цинка. Ключи – U, N, Т.

**ABLOY® CY034**

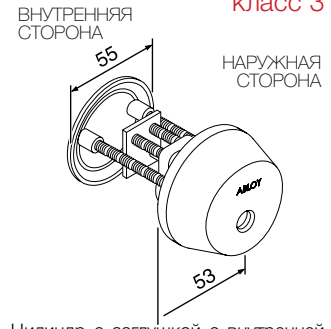
класс 2



Цилиндр с заглушкой снаружи. Защитная скобянка из цинка. Ключи – U, N, Т.

**ABLOY® CY037**

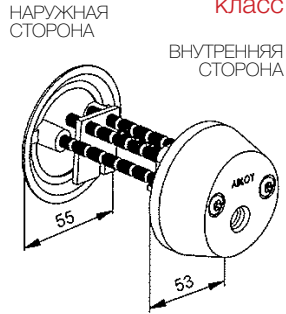
класс 3



Цилиндр с заглушкой с внутренней стороны. Защитная скобянка из латуни с вкладышами из закаленной стали. Ключи – С, U, N, Т.

**ABLOY® CY038**

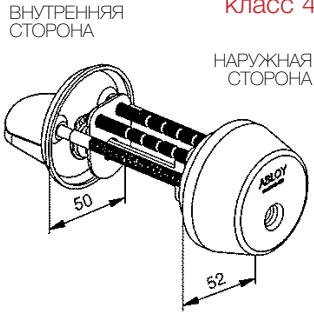
класс 3



Цилиндр с заглушкой снаружи. Защитная скобянка из латуни с вкладышами из закаленной стали. Ключи – U, N, Т.

**ABLOY® CY039**

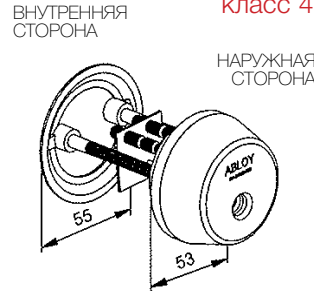
класс 4



Цилиндр с поворотной кнопкой. Защитная скобянка из закаленной стали. Ключи – U, N, Т.

**ABLOY® CY041**

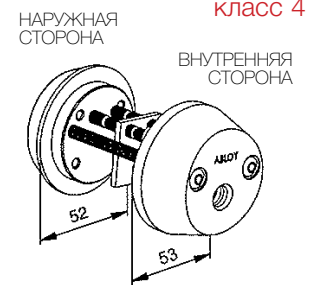
класс 4



Цилиндр с заглушкой с внутренней стороны. Наружная скобянка из закаленной стали. Ключи – U, N, Т.

**ABLOY® CY042**

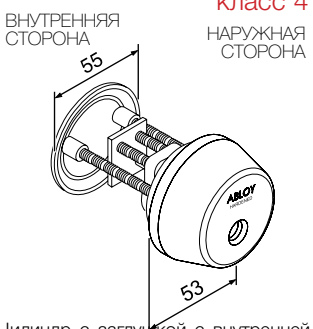
класс 4



Цилиндр с заглушкой из закаленной стали снаружи. Внутренняя скобянка с вкладышами из закаленной стали. Ключи – U, N, Т.

**ABLOY® CY060 (5156)**

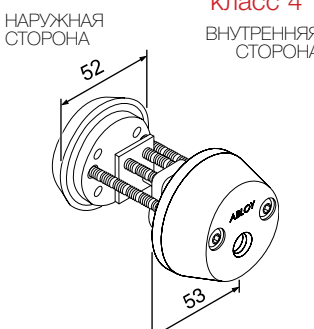
класс 4



Цилиндр с заглушкой с внутренней стороны. Наружная скобянка из закаленной стали. Ключи – С, U, N, Т.

**ABLOY® CY061 (5157)**

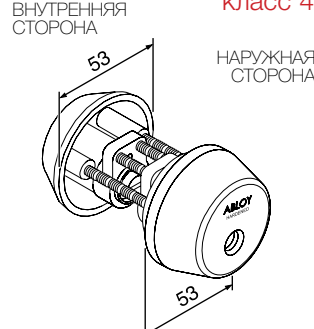
класс 4



Цилиндр с заглушкой снаружи. Наружная скобянка из закаленной стали. Ключи – С, U, N, Т.

**ABLOY® CY062 (5757)**

класс 4



Двойной цилиндр. Наружная скобянка из закаленной стали. Ключи – С, U, N, Т.

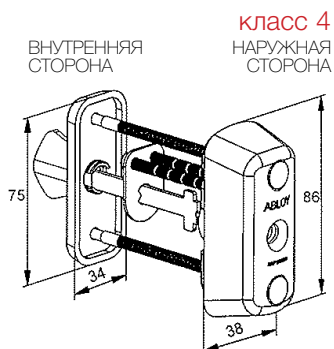
**ABLOY® CY071**

класс 4



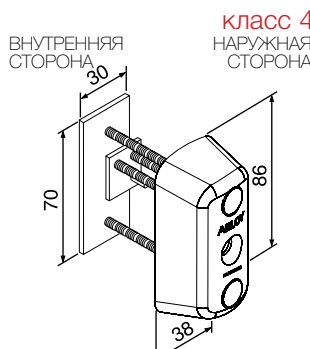
Цилиндр с поворотной кнопкой. Скобянка из закаленной стали. Ключи – С, N, Т.

**ABLOY® CY043**



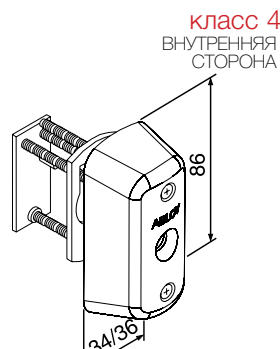
класс 4  
 ВНУТРЕННЯЯ СТОРОНА  
 НАРУЖНАЯ СТОРОНА  
 Цилиндр с поворотной кнопкой. Наружная скобянка из закаленной стали. Ключи – U, N, T

**ABLOY® CY063 (5148)**



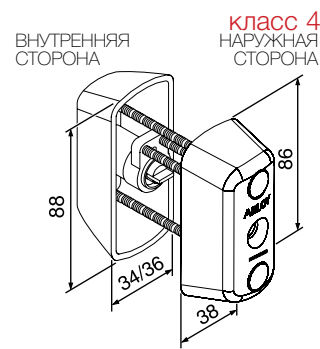
класс 4  
 ВНУТРЕННЯЯ СТОРОНА  
 НАРУЖНАЯ СТОРОНА  
 Одинарный цилиндр с наружной стороны. Защитная скобянка из закаленной стали. Ключи – C, U, N, T

**ABLOY® CY064 (5149)**



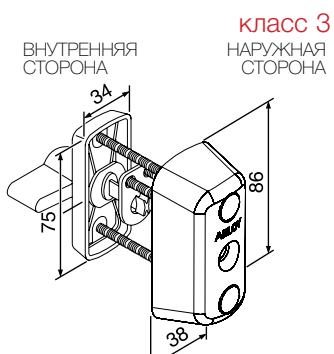
класс 4  
 ВНУТРЕННЯЯ СТОРОНА  
 Одинарный цилиндр с внутренней стороны. Защитная скобянка из закаленной стали. Ключи – C, U, N, T

**ABLOY® CY065 (5749)**



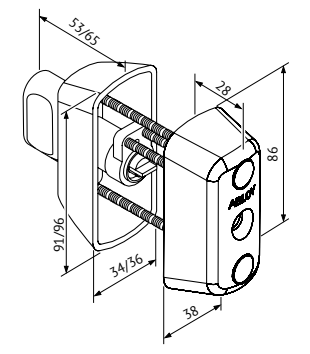
класс 4  
 ВНУТРЕННЯЯ СТОРОНА  
 НАРУЖНАЯ СТОРОНА  
 Двойной цилиндр повышенной степени надежности. Наружная скобянка из закаленной стали. Ключи CY065 – C, U, N, T

**ABLOY® CY066 (5719)**



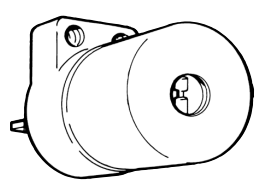
класс 3  
 ВНУТРЕННЯЯ СТОРОНА  
 НАРУЖНАЯ СТОРОНА  
 Цилиндр с поворотной кнопкой. Наружная скобянка из закаленной стали. Ключи – C, U, N, T

**ABLOY® CY069**



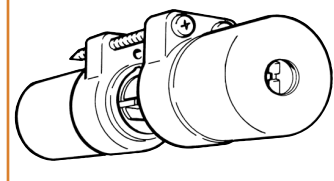
Цилиндр с поворотной кнопкой для профильных дверей. Подходит как для наружной, так и для внутренней установки. Ключи – C, U, N, T

**ABLOY® CY055 (5416)  
 ABLOY® CY056 (5417)**



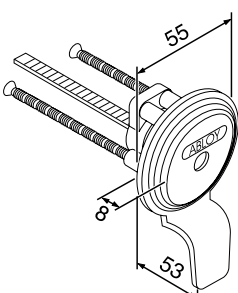
Внутренний цилиндр из латуни (без защитной скобянки). CY055 – с резьбой; CY056 – без резьбы. Ключи – U, N, T

**ABLOY® CY059 (5848)  
 (=CY057 + CY058)**



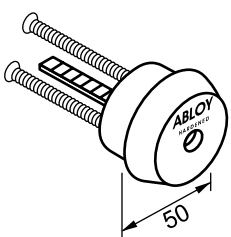
Внутренний двойной цилиндр из латуни (без защитной скобянки). CY057 – с резьбой; CY058 – без резьбы. Ключи – C, U, N, T

**ABLOY® CY053 (5190)  
 ABLOY® 5190**



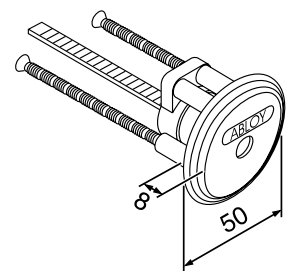
класс 2  
 Цилиндр для накладных замков. Защитная скобянка из латуни. Ключи CY053 – U, N, T. Ключи 5190 – C

**ABLOY® CY054 (5446)  
 ABLOY® 5176**



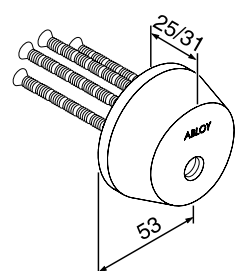
класс 4  
 Цилиндр для накладных замков. Защитная скобянка из закаленной стали. Ключи CY054 – U, N, T. Ключи 5176 – C

**ABLOY® CY027 (5150)**



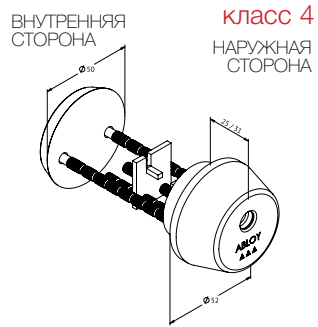
класс 2  
 Цилиндр для накладных замков. Защитная скобянка из латуни. Ключи – C, U, N, T

**ABLOY® CY016**



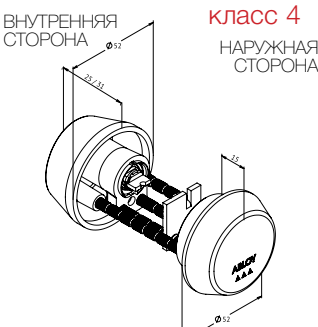
класс 3  
 Цилиндр без поворотной кнопки (составная часть цилиндра CY001). Защитная скобянка из латуни с вкладышами из закаленной стали. Ключи – C, U, N, T

**ABLOY® CY160**



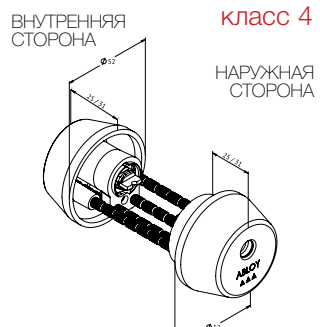
класс 4  
 ВНУТРЕННЯЯ СТОРОНА  
 НАРУЖНАЯ СТОРОНА  
 Цилиндр с заглушкой с внутренней стороны. Наружная скобянка из закаленной стали. Ключи – U, N, T

**ABLOY® CY161**



класс 4  
 ВНУТРЕННЯЯ СТОРОНА  
 НАРУЖНАЯ СТОРОНА  
 Цилиндр с заглушкой снаружи. Наружная скобянка из закаленной стали. Ключи – U, N, T

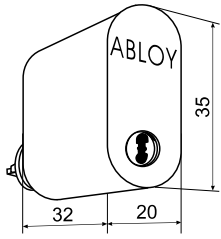
**ABLOY® CY162**



класс 4  
 ВНУТРЕННЯЯ СТОРОНА  
 НАРУЖНАЯ СТОРОНА  
 Двойной цилиндр. Наружная скобянка из закаленной стали. Ключи – U, N, T

**ABLOY® CY201**

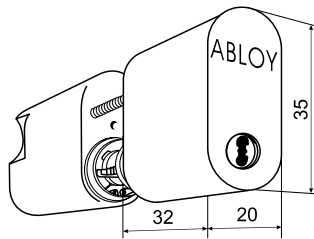
класс 2



Гнездо цилиндра: латунь;  
Диски: сплав латуни с оловом.  
Ключи – U, N, T

**ABLOY® CY202**

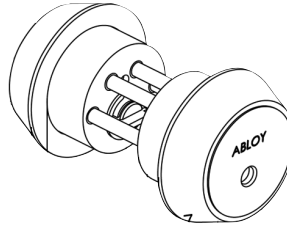
класс 2



Гнездо цилиндра: латунь;  
Диски: сплав латуни с оловом.  
Ключи – U, N, T

**ABLOY® CY203**  
**ABLOY® CY205**

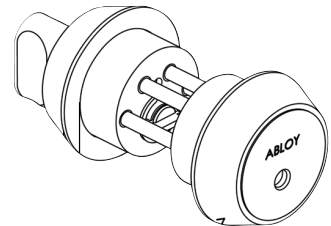
класс 4



CY203 – наружный цилиндр;  
CY205 – двойной цилиндр;  
Гнездо цилиндра: сталь;  
Диски: сплав латуни с оловом.  
Ключи – U, N, T

**ABLOY® CY204**

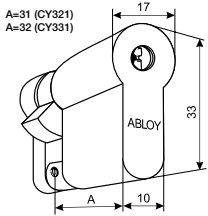
класс 4



Гнездо цилиндра: сталь;  
Диски: сплав латуни с оловом.  
Ключи – U, N, T

**ABLOY® CY321 N, T**  
**ABLOY® CY331 N, T**

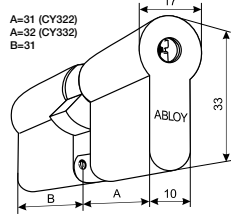
СТАНДАРТ  
EUROPROFILE  
(DIN) класс 2  
класс 4



Возможно удлинить цилиндр с помощью накладок, шаг 5 или 10 мм, максимальная длина – 130 мм.  
Гнездо цилиндра: латунь (CY321) / закаленная сталь (CY331);  
Диски: сплав латуни с оловом.  
Ключи – N, T

**ABLOY® CY322 N, T**  
**ABLOY® CY332 N, T**

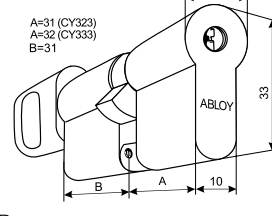
СТАНДАРТ  
EUROPROFILE (DIN) класс 2  
класс 4



Возможно удлинить цилиндр с помощью накладок, шаг 5 или 10 мм, максимальная длина – 130 мм.  
Количество дисков: 11;  
Гнездо цилиндра: латунь (CY322) / закаленная сталь (CY332);  
Диски: сплав латуни с оловом.  
Ключи – N, T

**ABLOY® CY323 N, T**  
**ABLOY® CY333 N, T**

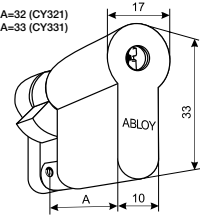
СТАНДАРТ  
EUROPROFILE (DIN) класс 2  
класс 4



Возможно удлинить цилиндр с помощью накладок, шаг 5 или 10 мм, максимальная длина – 130 мм.  
Гнездо цилиндра: латунь (CY323) / закаленная сталь (CY333);  
Поворотная кнопка: цинк;  
Диски: сплав латуни с оловом.  
Ключи – N, T

**ABLOY® CY321 U**  
**ABLOY® CY331 U**

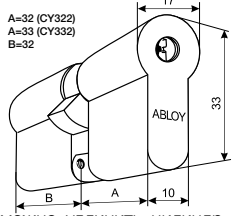
СТАНДАРТ  
EUROPROFILE  
(DIN) класс 2  
класс 4



Возможно удлинить цилиндр с помощью накладок, шаг 5 или 10 мм, максимальная длина – 130 мм.  
Гнездо цилиндра: латунь (CY321) / закаленная сталь (CY331);  
Диски: сплав латуни с оловом.  
Ключи – U.

**ABLOY® CY322 U**  
**ABLOY® CY332 U**

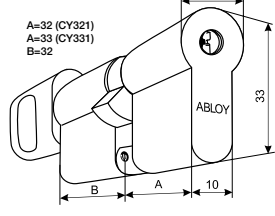
СТАНДАРТ  
EUROPROFILE (DIN) класс 2  
класс 4



Возможно удлинить цилиндр с помощью накладок, шаг 5 или 10 мм, максимальная длина – 130 мм.  
Количество дисков: 11;  
Гнездо цилиндра: латунь (CY322) / закаленная сталь (CY332);  
Диски: сплав латуни с оловом.  
Ключи – U.

**ABLOY® CY323 U**  
**ABLOY® CY333 U**

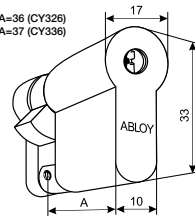
СТАНДАРТ  
EUROPROFILE (DIN) класс 2  
класс 4



Возможно удлинить цилиндр с помощью накладок, шаг 5 или 10 мм, максимальная длина – 130 мм.  
Гнездо цилиндра: латунь (CY323) / закаленная сталь (CY333);  
Поворотная кнопка: цинк;  
Диски: сплав латуни с оловом.  
Ключи – U.

**ABLOY® CY326 U, N, T**  
**ABLOY® CY336 U, N, T**

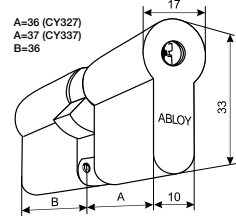
СТАНДАРТ  
EUROPROFILE  
(DIN) класс 2  
класс 4



Возможно удлинить цилиндр с помощью накладок, шаг 5 или 10 мм, максимальная длина – 130 мм.  
Гнездо цилиндра: латунь (CY326) / закаленная сталь (CY336);  
Диски: сплав латуни с оловом.  
Ключи – U, N, T

**ABLOY® CY327 U, N, T**  
**ABLOY® CY337 U, N, T**

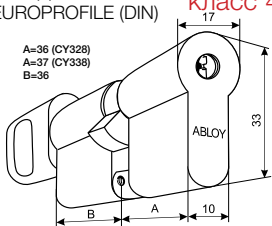
СТАНДАРТ  
EUROPROFILE (DIN) класс 2  
класс 4



Возможно удлинить цилиндр с помощью накладок, шаг 5 или 10 мм, максимальная длина – 130 мм.  
Количество дисков: 11;  
Гнездо цилиндра: латунь (CY327) / закаленная сталь (CY337);  
Диски: сплав латуни с оловом.  
Ключи – U, N, T

**ABLOY® CY328 U, N, T**  
**ABLOY® CY338 U, N, T**

СТАНДАРТ  
EUROPROFILE (DIN) класс 2  
класс 4



Возможно удлинить цилиндр с помощью накладок, шаг 5 или 10 мм, максимальная длина – 130 мм.  
Гнездо цилиндра: латунь (CY328) / закаленная сталь (CY338);  
Поворотная кнопка: цинк;  
Диски: сплав латуни с оловом.  
Ключи – U, N, T

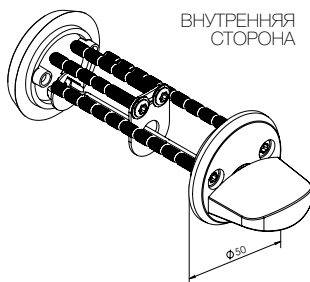
**ABLOY® CH001**



ВНУТРЕННЯЯ  
СТОРОНА

Поворотная кнопка для сплошных дверей и защелок балконных дверей. Не содержит внешнего запирающего элемента. Доступна с различными видами обработки поверхности.

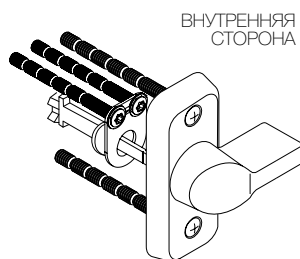
**ABLOY® CH003**



ВНУТРЕННЯЯ  
СТОРОНА

Поворотная кнопка для сплошных дверей и защелок балконных дверей. Содержит накладку для наружной стороны двери. Доступна с различными видами обработки поверхности.

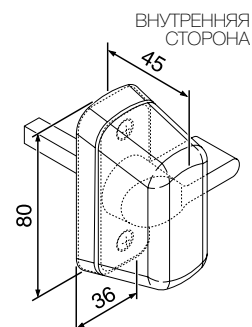
**ABLOY® CH016**



ВНУТРЕННЯЯ  
СТОРОНА

Поворотная кнопка для профильных дверей. Не содержит внешнего запирающего элемента. Доступна с различными видами обработки поверхности.

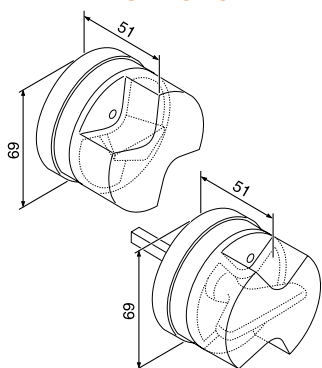
**ABLOY® CH017**



ВНУТРЕННЯЯ  
СТОРОНА

Поворотная кнопка для дверей эвакуационных выходов.

**ABLOY® CH020  
ABLOY® CH021\***

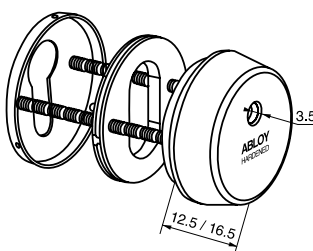


Поворотная кнопка для дверей эвакуационных выходов.

\*Сквозное крепление, щиток снаружи

**ABLOY® CH101**

СТАНДАРТ  
EUROPROFILE (DIN)

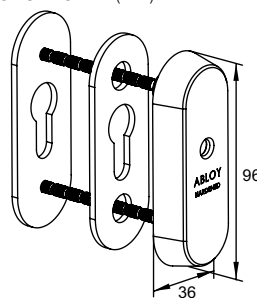


Защитная скобянка для цилиндров стандарта EUROPROFILE (DIN).

Материал изготовления: закаленная сталь.

**ABLOY® CH102**

СТАНДАРТ  
EUROPROFILE (DIN)



Защитная скобянка для цилиндров стандарта EUROPROFILE (DIN).

Материал изготовления: закаленная сталь.


# Скобяные изделия ABLOY®

## МАТЕРИАЛ / ОБРАБОТКА

- Al – алюминий
- Al/АНО (ANOD) – алюминий, анодированный серебром
- Fe (STEEL) – сталь
- Fe/CR – сталь хромированная
- Fe/MCR (HCR) – матово хромированная сталь (обработка щеткой)
- Fe/JVA (Val) – сталь с порошковой окраской в белый цвет (RAL 9010)
- Fe/ZN – сталь оцинкованная
- Fe/ZNC – сталь желтопассивированная
- Fe/ZNK – сталь горячеоцинкованная
- Ms (BRASS) – латунь
- Ms/CR – латунь хромированная
- Ms/CR/JMU – латунь хромированная / латунь с порошковой окраской в черный цвет (RAL 9005)
- Ms/Hala – латунь матовая (обработка щеткой) и покрытая лаком
- Ms/KI – латунь полированная
- Ms/KILA – латунь полированная и покрытая лаком
- Ms/MCR (HCR) – матово хромированная латунь (обработка щеткой)
- Ms/JVA (Val) – латунь с порошковой окраской в белый цвет (RAL 9010)
- Rt (STAINLESS) – нержавеющая сталь
- Zn/CR – цинк хромированный
- Zn/JVA (Val) – цинк с порошковой окраской в белый цвет (RAL 9010)
- Zn/MCR (HCR) – матово хромированный цинк (обработка щеткой)
- Zn/NHA – цинк / матовый никель

## Антибактериальное покрытие ABLOY® ACTIVE

- ACTV (VAL) – окраска в белый цвет (RAL 9010)
- MUS – окраска в черный цвет (RAL 9005)
- HAR – окраска в серый цвет (RAL 9006)
- GRA – окраска в графитовый цвет (RAL 790-M)

## ВАРИАНТЫ КРЕПЛЕНИЯ

- K – одностороннее сквозное крепление
- LK – двухстороннее сквозное крепление
- PK – одностороннее крепление с помощью шурупов (ручки-скобы)
- R – одностороннее крепление с помощью шурупов
- R+LK – одностороннее крепление с помощью шурупов и винтов сквозного крепления
- L – длинный шток

## ПОСТАВКА

Дверные ручки ABLOY® стандартно (если не указано другое) поставляются для дверей толщиной 40 мм, другую толщину следует указать при заказе.

		Низкая проходимость		Средняя проходимость		Высокая проходимость		EXIT	
		Легкие внутренние двери		Внешние двери в частных помещениях. Внутренние двери в общественных помещениях.		Внешние и внутренние двери в помещениях с высокой проходимостью.		Эвакуационные и двери для запасного выхода	
		Щиток		Щиток		Щиток		Щиток для дверей запасного выхода	
		Щиток		Щиток		Щиток		Щиток	
S, F – скандинавский и финский стандарты D – стандарт DIN	Щиток 007 (S, F) Деревянные или металлические двери. Материал изготовления: латунь.		007		032/042		032/042		Щиток 032 (S, F) /042 (D) Щиток с раздельным штоком для деревянных или металлических дверей с высокой проходимостью или дверей запасного выхода.
	Щиток 001 (S, F) Легкие деревянные или металлические двери. Материал изготовления: сталь.	001		0650/0750	030/040		030/040		Щиток 030 (S, F) /040 (D) Щиток с раздельным штоком для деревянных или металлических дверей или дверей запасного выхода.
	Щиток 002 (S, F, D) Деревянные и металлические двери. Материал изготовления: латунь, закаленная сталь.	002		0630/0730	0321/0421		0321/0421		Щиток 0321 (S, F) /0421 (D) Одиночный наружный щиток для деревянных или металлических дверей для использования со штангой запасного выхода с внутренней стороны.
	Щиток 008 (S,F) /004 (D) Щиток из цинка для легких внутренних профильных дверей.	008/004		0651/0751	0650/0750		0650/0750		Щиток 0650 (S, F) /0750 (D) Двойной щиток для профильных дверей
					0630/0730		0630/0730		Щиток 0630 (S, F) /0730 (D) Одиночный щиток для профильных дверей с открыванием от ручки с внутренней стороны.
				0651/0751		0651/0751		0651/0751	Щиток 0651 (S, F) /0751 (D) Одиночный наружный щиток для профильных дверей для использования со штангой запасного выхода с внутренней
		Латунь, сталь, нержавеющая сталь или цинк.		Латунь или нержавеющая сталь		Латунь или нержавеющая сталь		Латунь или нержавеющая сталь	

ТАБЛИЦА ВЫБОРА РУЧЕК

КОД	РУЧКА	МАТЕРИАЛ	ABLOY ACTIVE													Special	EN179
			Cr	HCr	KiLa	HoLa	Ki	Val	Mus	Har	Gra	Aho	Rst / NiHg				
DH002	PARLAMENT 2	Ms	X	X	X		X	X	X	X	X	X			X		
DH003	TUNNE 3	Ms	X	X	X	X	X	X	X	X	X	X			X		
DH004	FORUM 4	Ms	X	X	X	X	X	X	X	X	X	X			X		
DH005	ONCUT 5	Ms	X	X	X	X	X	X	X	X	X	X			X		
DH006	POLAR 6	Ms	X	X	X	X	X	X	X	X	X	X			X		
DH008	DUETTO 8	Ms	X	X	X	X	X	X	X	X	X	X			X		
DH022	PARLAMENT 22	Ms	X	X	X		X	X	X	X	X			X			
DH025	JOUSI 25	Ms	X	X	X	X	X	X	X	X	X			X			
DH029	ELBON HANDLE 29	Al						X	X	X	X	X		X			
DH047	6647	Ms	X	X	X	X	X	X	X	X	X	X		X			
DH050	PRESTO 3-16	Ms	X	X	X		X	X	X	X	X	X		X			
DH051	PRESTO 3-16S	Ms	X	X	X		X	X	X	X	X	X		X			
DH052	PRESTO 3-16SS	Ms	X	X	X		X	X	X	X	X	X		X			
DH053	PRESTO 3-16XS	Ms	X	X	X		X	X	X	X	X	X		X			
DH060	PRESTO 3-20	Al	X					X	X	X	X	X		X			
DH070	INOXI 3-19	Rst											X				
DH071	INOXI 3-19S	Rst											X				
DH072	INOXI 3-19SS	Rst											X				
DH073	INOXI 3-19K	Rst											X				
DH110	CONSUL 110	Ms	X	X	X	X	X	X	X	X	X	X		X			
DH180	PUKINSARVI 180	Ms	X	X	X		X	X	X	X	X			X			
EH004	FORUM 4 EXIT	Ms	X	X	X	X	X	X	X	X	X	X		X	X		
EH006	POLAR 6 EXIT	Ms	X	X	X	X	X	X	X	X	X			X	X		
EH060	PRESTO 3-20 EXIT	Al	X					X	X	X	X	X		X	X		
EH070	INOXI 3-19 EXIT	Rst											X		X		
EH073	INOXI 3-19K	Rst											X		X		
DH015	PRIME 15	Ms	X	X	X	X	X	X	X	X	X	X		X			
DH012	DOMUS 12	Ms	X	X	X	X	X	X	X	X	X	X		X			
DH015	ENTER 10 / 001	Zn	X	X					X								
DH015	PRIME 15 / 001	Zn	X	X					X	X	X	X					
DH004	FORUM 4 / 008	Zn	X	X					X	X	X	X					
DH006	POLAR 6 / 008	Zn	X	X					X	X	X	X					



ТАБЛИЦА ВЫБОРА ЩИТКОВ

	Cr	HCr	KiLa	HaLa	Ki	Val	Mus	Har	Gra	Aho	Rst / NiHa	Special	EN179
ЩИТКИ													
LH029	X	X	X	X	X	X	X	X	X	X	X	X	X
LH007	X	X	X	X	X	X	X	X	X	X	X	X	X
LH002	X	X	X	X	X	X	X	X	X	X	X	X	X
LH032	X	X	X	X	X	X	X	X	X	X	X	X	X
LH0321	X	X	X	X	X	X	X	X	X	X	X	X	X
LH030	X	X	X	X	X	X	X	X	X	X	X	X	X
LH0650	X	X	X	X	X	X	X	X	X	X	X	X	X
LH0651	X	X	X	X	X	X	X	X	X	X	X	X	X
LH0630	X	X	X	X	X	X	X	X	X	X	X	X	X
LH042	X	X	X	X	X	X	X	X	X	X	X	X	X
LH0421	X	X	X	X	X	X	X	X	X	X	X	X	X
LH040	X	X	X	X	X	X	X	X	X	X	X	X	X
LH0750	X	X	X	X	X	X	X	X	X	X	X	X	X
LH0751	X	X	X	X	X	X	X	X	X	X	X	X	X
LH0730	X	X	X	X	X	X	X	X	X	X	X	X	X

**ПАРЛАМЕНТ 2**

с возвратной пружиной



Применение: внутренние двери, двери общественных помещений.

**ПАРЛАМЕНТ 22**

с возвратной пружиной



Применение: внутренние двери, двери общественных помещений.

**ПРЕСТО 3-16**

с возвратной пружиной (Ms)



Применение: внутренние двери, двери общественных помещений.

**ПРЕСТО 3-16S**

с возвратной пружиной



Применение: внутренние двери, двери общественных помещений.

**ПРЕСТО 3-16SS**

с возвратной пружиной



Применение: внутренние двери, двери общественных помещений.

**ИНОКСИ 3-19**

с возвратной пружиной



Применение: внутренние и наружные двери, двери общественных помещений.

Ручка крепится к специальному штоку стопорным винтом.

**ИНОКСИ 3-19S**

с возвратной пружиной



Применение: внутренние и наружные двери, двери общественных помещений.

Ручка крепится к специальному штоку стопорным винтом.

**ИНОКСИ 3-19SS**

с возвратной пружиной



Применение: внутренние и наружные двери, двери общественных помещений.

Ручка крепится к специальному штоку стопорным винтом.

**ИНОКСИ 3-19K**

с возвратной пружиной



Применение: внутренние и наружные двери, двери общественных помещений. Ручка для дверей аварийных выходов.

**ПРЕСТО 3-20**

с возвратной пружиной



Применение: внутренние и наружные двери, двери общественных помещений.

Ручка крепится к специальному штоку стопорным винтом.

**ПРЕСТО 3-20**

для замка EL590



Односторонняя ручка с заглушкой с наружной стороны, разработана специально для замка EL590, в соответствии со стандартом EN179.

**ФОРУМ 4**



Применение: внутренние и наружные двери, двери общественных помещений.

**ФОРУМ 4/029**  
**ФОРУМ 4/119**



4/029 – ручка + щиток;  
4/119 – ручка + ручка-кнопка;  
Применение: внутренние и наружные двери, не управляемые ручкой с наружной стороны.

**ПОЛАР 6**

с возвратной пружиной



Применение: внутренние и наружные двери, двери общественных помещений.

Ручка крепится к специальному штоку стопорным винтом.

**ДОМУС 12**

с возвратной пружиной



Применение: наружные двери. С внутренней стороны – ручка 6/002.

**ПРИМЕ 15**



Применение: внутренние (Zn) и наружные (Ms) двери.

**ПРИМЕ 15/26**



Применение: балконные, садовые двери, оснащенные замками (высота ручки на одной стороне – 26 мм, на другой – 48 мм).

**ПРИМЕ 15/029**  
**ПРИМЕ 15/119**



15/029 – ручка + щиток;  
15/119 – ручка + ручка-кнопка;  
Применение: внутренние (Zn) и наружные (Ms) двери, не управляемые ручкой с наружной стороны.

**ДУЭТТО 8**

с возвратной пружиной



Для наружных дверей.  
Ручка крепится к специальному штоку стопорным винтом.

**ПОЛАРИТА 16**



Применение: только для внутренних дверей.

**ИНТЕРИА 19**



Применение: только для внутренних дверей.

**ЙОУСИ 25/007**



Применение: внутренние двери.

**КОНСУЛЬ 110**

с возвратной пружиной



Применение: внутренние и наружные двери.  
Ручка крепится к специальному штоку стопорным винтом.

**6647**

с возвратной пружиной



Применение: внутренние и наружные двери.

**ОНКАТ 5**



Применение: внутренние и наружные двери.  
Существует в правом и левом исполнении.

**ЭНТЕР 10**



Применение: только для внутренних дверей.

**29/007**

Ручка для открывания локтем



Применение: внутренние и наружные двери, двери общественных помещений. Минимальное усилие открывания.

**ЩИТОК LH001 A**



Применяется с замками типа ABLOY® 2014, 2011.

**ЩИТОК LH001 P**



Применяется с замками типа ABLOY® 414.

**ЩИТОК LH002 P**



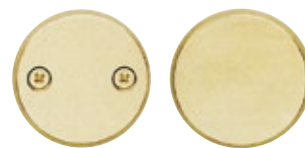
Применяется с замками типа ABLOY® 4290, 4195.

**ЩИТОК LH002 A**



Применяется с замками типа ABLOY® 2014.

**ЩИТОК LH007 P**



Применяется с замками типа ABLOY® 4290, 4195

**ЩИТОК LH008**



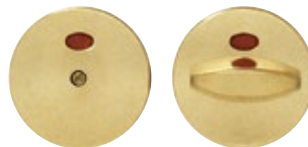
Применяется с замками типа ABLOY® 2014, 2011.

**ПОВОРОТНАЯ КНОПКА LH001 WC**



Подходит для замков с поворотом на 90°.

**ПОВОРОТНАЯ КНОПКА LH002 WC**



Подходит для замков с поворотом на 90°.

**ПОВОРОТНАЯ КНОПКА LH0340**



Подходит для замков с поворотом на 90°.

**ПОВОРОТНАЯ КНОПКА LH007 WC  
LH007 WC L**



Подходит для замков с поворотом на 90°. Стандартная поставка для дверей 40 мм и оснащенной штоком L для дверей толщиной 40-80 мм.

**ДВЕРНАЯ ЗАДВИЖКА DF1000**



Применение: для дверей санузлов.  
Материал/ обработка:  
Кнопка – Zn/CR,  
остальные части – Fe

**ДВЕРНАЯ ЗАДВИЖКА DF1001**



Применение: для дверей санузлов.  
Материал/ обработка:  
Кнопка – Zn/CR,  
остальные части – Fe

**ПАРЛАМЕНТ 2**  
с возвратной пружиной



Применение: внутренние и наружные двери из алюминиевого и стального профиля с замком для профильных дверей.

**ПАРЛАМЕНТ 22**  
с возвратной пружиной



Применение: внутренние и наружные двери из алюминиевого и стального профиля с замком для профильных дверей.

**ПРЕСТО 3-16**  
с возвратной пружиной



Применение: внутренние и наружные двери из алюминиевого и стального профиля с замком для профильных дверей.

**ПРЕСТО 3-20**  
с возвратной пружиной



Применение: внутренние и наружные двери из алюминиевого и стального профиля с замком для профильных дверей.

**ПРЕСТО 3-16S**  
с возвратной пружиной



Применение: внутренние и наружные двери из алюминиевого и стального профиля с замком для профильных дверей.

**ПРЕСТО 3-16SS**  
с возвратной пружиной



Применение: внутренние и наружные двери из алюминиевого и стального профиля с замком для профильных дверей.

**ИНОКСИ 3-19**  
с возвратной пружиной



Применение: внутренние и наружные двери из алюминиевого и стального профиля с замком для профильных дверей.

**ИНОКСИ 3-19S**  
с возвратной пружиной



Применение: внутренние и наружные двери из алюминиевого и стального профиля с замком для профильных дверей.

**ИНОКСИ 3-19SS**  
с возвратной пружиной



Применение: внутренние и наружные двери из алюминиевого и стального профиля с замком для профильных дверей.

**ФОРУМ 4**  
с возвратной пружиной



Применение: внутренние и наружные двери из алюминиевого и стального профиля с замком для профильных дверей.

**ПОЛАР 6**  
с возвратной пружиной



Применение: внутренние и наружные двери из алюминиевого и стального профиля с замком для профильных дверей.

**КОНСУЛЬ 110**  
с возвратной пружиной



Применение: внутренние и наружные двери из алюминиевого и стального профиля с замком для профильных дверей.

**ПРЕСТО 3-20**  
для замка EL490



Односторонняя ручка с заглушкой с наружной стороны, разработана специально для замка EL590, в соответствии со стандартом EN179.

**ИНОКСИ 3-19К**  
с возвратной пружиной



Применение: внутренние и наружные двери из алюминиевого и стального профиля с замком для профильных дверей. Ручка для дверей аварийных выходов.

**29/0650**

Ручка для открывания локтем



Применение: внутренние и наружные двери из алюминиевого и стального профиля с замком для профильных дверей. Минимальное усилие открывания.

**ЩИТОК 002 PZ**



СТАНДАРТ EUROPORFILE (DIN)

**ЩИТОК LH001 PZ**  
(только для замка 2018)



СТАНДАРТ EUROPORFILE (DIN)

**ПОВОРОТНАЯ КНОПКА  
002 WC**



Подходит для замков с поворотом на 90°.

**ЩИТОК LH042 PZ**



СТАНДАРТ EUROPORFILE (DIN)

**ЩИТОК LH075 PZ**



СТАНДАРТ EUROPORFILE (DIN)

**ЩИТОК LH242**



СТАНДАРТ EUROPORFILE (DIN)  
Применение: для наружных и внутренних сплошных дверей.

**ЩИТОК LH0241**



СТАНДАРТ EUROPORFILE (DIN)  
Применение: односторонний длинный щиток для использования для сплошных дверей (антипаника).

**ЩИТОК LH2750**



СТАНДАРТ EUROPORFILE (DIN)  
Применение: для наружных и внутренних профильных дверей.

**ЩИТОК LH02751**



СТАНДАРТ EUROPORFILE (DIN)  
Применение: односторонний длинный щиток для использования для профильных дверей (антипаника).

**ЩИТОК LH242/115 PZ/PZ**



СТАНДАРТ EUROPORFILE (DIN)  
Применение: для наружных и внутренних сплошных дверей.

**ЩИТОК LH2750/115 PZ/PZ**



СТАНДАРТ EUROPORFILE (DIN)  
Применение: для наружных и внутренних профильных дверей.

**РУЧКА-КНОПКА 116 R**



Односторонняя ручка, крепление на шурупах.  
Применение: внутренние и наружные двери, двери общественных помещений, мебель.

**РУЧКА-КНОПКА 117 K**



Односторонняя ручка, сквозное крепление специальным штоком.  
Применение: внутренние и наружные двери, двери общественных помещений, мебель.

**РУЧКА-КНОПКА 118 LK**



Двухсторонняя ручка.  
Применение: внутренние и наружные двери, двери общественных помещений.

**130/100-150-200 R**



Ø8  
Ø12  
h100  
h150  
h200

Односторонняя ручка, крепление на шурупах.  
Для использования в дверях с замками без ручек, например в дверях складов.

**131/150-200 R**



Ø12  
h150  
h200

Односторонняя ручка, крепление на шурупах.  
Для использования в дверях с замками без ручек, например в дверях складов.

**ПРЕСТО  
137/160-250-400**



Ø16  
h160  
  
Ø20  
h250  
h400

Для использования в деревянных дверях, дверях из алюминиевого профиля и стеклянных (указать при заказе) дверях.  
Варианты крепления: K; LK.  
Толщина двери: 8-80 (160); 8-95 (250/400) мм.

**ИНОКСИ  
137-25/300-400**



Rt  
Ø25  
h300  
h400

Для использования в деревянных дверях, дверях из алюминиевого профиля и стеклянных (указать при заказе) дверях.  
Варианты крепления: K; LK.  
Толщина двери: 8-95 мм.

**ИНОКСИ 137S-25/600**



Rt  
Ø25  
h600

Для использования в деревянных дверях, дверях из алюминиевого профиля и стеклянных (указать при заказе) дверях.  
Варианты крепления: K; LK.  
Толщина двери: 8-95 мм.

**ПРЕСТО 138/160-250-400**



Ø16  
h160  
  
Ø20  
h250  
h400

Для использования в деревянных дверях, дверях из алюминиевого профиля и стеклянных (указать при заказе) дверях.  
Варианты крепления: K; LK.  
Толщина двери: 8-80 (160); 8-95 (250/400) мм.

**ИНОКСИ  
138-25/300-400-600**



Rt  
Ø25  
h300  
h400  
h600

Для использования в деревянных дверях, дверях из алюминиевого профиля и стеклянных (указать при заказе) дверях.  
Варианты крепления: K; LK.  
Толщина двери: 8-95 мм.

**ИНОКСИ 138S-25/600**



Rt  
Ø25  
h600

Для использования в деревянных дверях, дверях из алюминиевого профиля и стеклянных (указать при заказе) дверях.  
Варианты крепления: K; LK.  
Толщина двери: 8-95 мм.

**148/400-600-800**



Ø20/28  
h400  
h600  
h800

Двухсторонняя ручка-скоба для использования в деревянных дверях, дверях из алюминиевого профиля и стеклянных (указать при заказе) дверях.  
Толщина двери: 8-95 мм.

**ЭРГО  
326-30/300**



Ø20/28  
h250  
h300

Для использования в деревянных дверях, дверях из алюминиевого профиля и стеклянных (указать при заказе) дверях.  
Варианты крепления: K; PK; LK.  
Толщина двери: 25-110 мм.

**ФОРМА  
340-30/400**



Ø30  
h400

Для использования в деревянных дверях, дверях из алюминиевого профиля и стеклянных (указать при заказе) дверях.  
Варианты крепления: K; LK; PK.  
Толщина двери: 25-110 мм.

**ФОРМА  
343-30/400**



Ø30  
h400

Для использования в деревянных дверях, дверях из алюминиевого профиля и стеклянных (указать при заказе) дверях.  
Варианты крепления: K; LK; PK.  
Толщина двери: 25-110 мм.

**СКОБА ДЛЯ ОТКРЫВАНИЯ  
ЛОКТЕМ DP136**



Варианты крепления: LK.  
Толщина двери: 50 мм.

**ПАРЛАМЕНТ  
210-20/200-300-400**



∅20  
h200  
∅24  
h300  
∅30  
h400  
h500h600  
h700  
h800  
h900  
h1000  
h1100

Для использования в деревянных дверях, дверях из алюминиевого профиля и стеклянных (указать при заказе) дверях.  
Варианты крепления: К; LK.  
Толщина двери: 8-95 мм.

**ПАРЛАМЕНТ  
216-30/300-400-XX**



∅ 30  
h300  
h400  
h500h600  
h700  
h800  
h900  
h1000  
h1100

Для использования в деревянных дверях, дверях из алюминиевого профиля и стеклянных (указать при заказе) дверях.  
Варианты крепления: К; LK.  
Толщина двери: 8-95 мм.

**ПАРЛАМЕНТ  
220-20/200-300-400**



∅20  
h200  
∅24  
h300  
∅30  
h400  
h500h600  
h700  
h800  
h900  
h1000  
h1100

Для использования в деревянных дверях, дверях из алюминиевого профиля и стеклянных (указать при заказе) дверях.  
Варианты крепления: К; LK.  
Толщина двери: 8-95 мм.

ТАБЛИЦА ВЫБОРА РУЧЕК-СКОБ

Наименование	ОБРАБОТКА	Полированная латунь	Хром	Матовый хром	Анодированный алюминий	Нержавеющая сталь	ABLOY ACTIVE				ДЛИНА (мм)	100	150	160	200	250	300	400	500	600	800	1000	Под заказ	
							Белый	Чёрный	Серебристо-серый	Графитовый														
PRESTO 137		x	x	x	x		x	x	x	x				x		x								
PRESTO 138		x	x	x	x		x	x	x	x				x		x		x						
PARLAMENT 210		x	x	x			x	x	x	x					x		x	x	x	x	x	x	x	*)
PARLAMENT 216		x	x	x			x	x	x	x							x	x	x	x	x	x	x	*)
PARLAMENT 220		x	x	x			x	x	x	x					x		x	x	x	x	x	x	x	*)
ERGO 326		x	x	x			x	x	x	x						x	x							
FORMA 340		x	x	x			x	x	x	x							x	x						
FORMA 343		x	x	x			x	x	x	x							x	x						
INOXI 132						x										x								
INOXI 133						x										x								
INOXI 137						x											x	x						
INOXI 137s						x												x				x		
INOXI 138						x											x	x				x		
INOXI 138s						x												x				x		
INOXI 750						x																		x
DP 136 ELBOW PULL					x		x	x	x	x														
DP 139 S PPORT PULL					x		x	x	x	x						x		x						
DP 130 ROD PULL		x	x	x			x	x	x	x	x	x		x										
DP 131 ROD PULL		x	x	x			x	x	x	x		x		x										
DP 116R U		x	x	x																				
DP 117K		x	x	x																				
DP118LK		x	x	x																				

\*) Доступны размеры под заказ.





## РЕКОМЕНДАЦИИ ПО ПРИМЕНЕНИЮ ПЕТЕЛЬ

Компания **ABLOY®** предлагает широкий ассортимент дверных и оконных петель. Ниже приведены рекомендации по применению и выбору. [www.abloyhinges.com](http://www.abloyhinges.com)

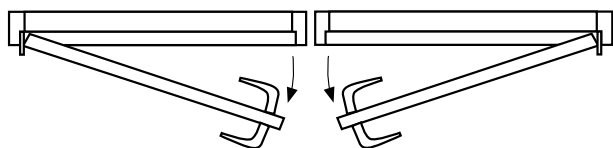


	Двери без фальца	Двери с фальцем	Кол-во
Область 1	6540KS	FT-65KS	2
Область 2	6540KS	FT-65KS	3
Область 3	N3248-110TMKSS-CE	NTR110x30T-CE	2
	N3248-110TMRKSS-CE	NTR110x30TKSS-CE	2
	110x36KSS-F-CE	NTR110x30TMRKSS-CE	2
Область 4	N3248-110TMKSS	NTR110x30T-CE	3
	N3248-110TMRKSS	NTR110x30TKSS-CE	3
	110x36KSS-F-CE	NTR110x30TMRKSS-CE	3
Область 5	N3248-110TMKSS	NTR110x30T-CE	4
	N3248-110TMRKSS	NTR110x30TKSS-CE	4
	110x36KSS-F-CE	NTR110x30TMRKSS-CE	4

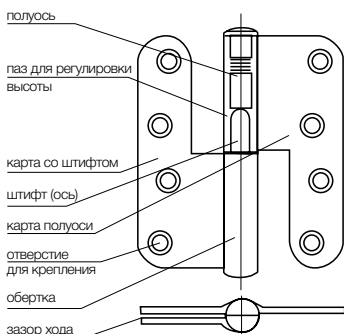
	Материал / Обработка	K*
Fe	сталь, без поверхностной обработки	0
Fe/BB	сталь, латунированная	1
Fe/ZN	сталь, гальванически оцинкованная	3
Fe/JME	сталь, окрашенная порошковым способом в цвет латуни	1
Fe/JVA	сталь, окрашенная порошковым способом в белый цвет, тон NCS-S 0502-Y	1
Fe/CR	сталь, хромированная	1
Fe/JHO	сталь, окрашенная порошковым способом в серебристый цвет	1
Fe/ZN/PKI	сталь, гальванически оцинкованная + окрашенная бесцветным прозрачным полиэфирным лаком	3
Fe/ZN/PKE	сталь, гальванически оцинкованная + окрашенная прозрачным полиэфирным лаком, имеющим желтоватый оттенок	3

## СТОРОННОСТЬ ПЕТЕЛЬ

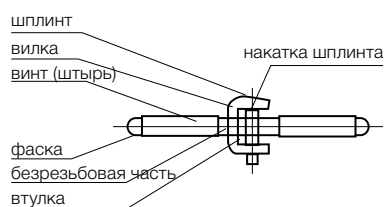
Петля левосторонняя (LH)      Петля правосторонняя (RH)



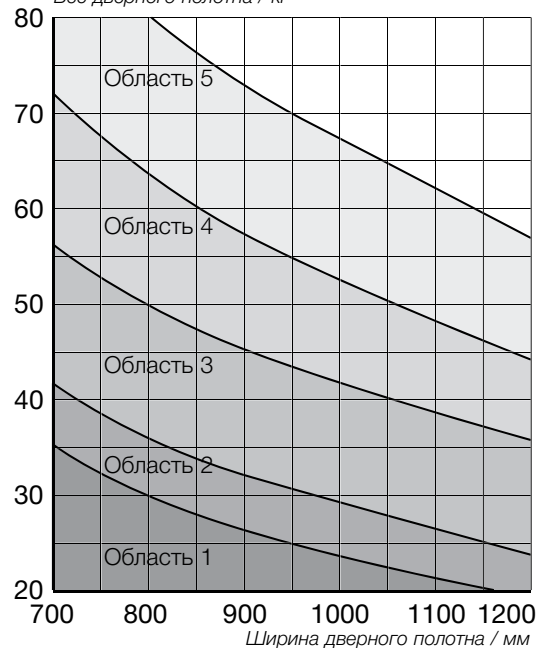
## НАВЕСНЫЕ ПЕТЛИ



## ВВЕРТНЫЕ ШТЫРЕВЫЕ ПЕТЛИ



Вес дверного полотна / кг



\* K – класс прочности и коррозиоустойчивости

**M8X35/12**

Ввёртные петли  
для окон и балконных дверей



Материал: сталь.  
Обработка: окраска в белый цвет, гальваническая оцинковка

**6540 СТВОРОЧНАЯ ЧАСТЬ**

Симметричные петли  
для межкомнатных дверей без фальца



Материал: сталь/пластмасса  
Обработка: окраска в белый цвет, окраска под латунь, окраска в серебристый цвет

**6540KS РАМНАЯ ЧАСТЬ**

Симметричные петли  
для межкомнатных дверей без фальца



Материал: сталь  
Обработка: окраска в белый цвет, окраска под латунь, окраска в серебристый цвет, латунирование.

Регулировка по высоте: +/- 2,0 мм

**5538 СТВОРОЧНАЯ ЧАСТЬ**

Симметричные петли  
для межкомнатных дверей без фальца



Материал: сталь/пластмасса  
Обработка: окраска в белый цвет, окраска под латунь, окраска в серебристый цвет

**FT-65KS РАМНАЯ ЧАСТЬ**

Симметричные петли  
для межкомнатных дверей с фальцем



Материал: сталь  
Обработка: окраска в белый цвет, окраска под латунь, окраска в серебристый цвет, хромирование, латунирование.

Вертикальная регулировка +/- 3 мм

Створчатая часть M6/12x22, сталь с гальванической оцинковкой.

**NTR 110\*30T-CE**

Навесные петли с несущим штифтом для противопожарных дверей с фальцем и внутренних дверей общественных зданий



NTR 110x30T имеет вертикальную регулировку +3 мм (регулирующая пластина S=1 мм)

Материал: сталь  
Обработка: гальваническая оцинковка, хромирование.

**NTR 110X30TKSS-CE**

Навесные петли с несущим штифтом для противопожарных дверей с фальцем и внутренних дверей общественных зданий.



NTR 110x30TKSS имеет вертикальную регулировку +4/-1,5 мм, регулировку дверного полотна сбоку + 3 мм.

Материал: сталь  
Обработка: гальваническая оцинковка, хромирование.

**NTR 110X30TMRKSS-CE**

Навесные петли с несущим штифтом для противопожарных дверей с фальцем и внутренних дверей общественных зданий.



NTR 110x30T имеет вертикальную регулировку +4/-1,5 мм, регулировку дверного полотна сбоку + 3 мм и защиту от взлома.

Материал: сталь  
Обработка: гальваническая оцинковка, хромирование.

**110X36KSS-F-CE**

Навесные петли с несущим штифтом для наружных дверей без фальца.



110x36KSS имеет вертикальную регулировку +/-3 мм, регулировку дверного полотна сбоку + 3 мм и защиту от взлома.

Материал: сталь  
Обработка: окраска в белый цвет, окраска под латунь, гальваническая оцинковка с бесцветным полиэфирным лаком, гальваническая оцинковка с желтоватым полиэфирным лаком.

**N3248-110TMKSS-CE**

Навесные петли с несущим штифтом для наружных дверей без фальца.



N3248-110TMKSS имеет вертикальную регулировку -1 /+4 мм, регулировку дверного полотна сбоку + 3 мм и защиту от взлома.

Материал: сталь  
Обработка: гальваническая оцинковка с бесцветным полиэфирным лаком.

**N3548-110TMKSS-CE**

Навесные петли с несущим штифтом для наружных дверей без фальца.



N3548-110TMKSS имеет вертикальную регулировку -1 /+4 мм, регулировку дверного полотна сбоку + 3 мм и защиту от взлома.

Материал: сталь  
Обработка: окраска в белый цвет, окраска под латунь, окраска в серебристый цвет, гальваническая оцинковка, гальваническая оцинковка с бесцветным полиэфирным лаком, гальваническая оцинковка с желтоватым полиэфирным лаком.

**N3248-110TMRKSS-CE**

Навесные петли с несущим штифтом для наружных дверей без фальца.



N3248-110TMRKSS имеет вертикальную регулировку -1 /+4 мм, регулировку дверного полотна сбоку + 3 мм и защиту от взлома.

Материал: сталь  
Обработка: окраска в белый цвет, окраска под латунь, окраска в серебристый цвет, гальваническая оцинковка, гальваническая оцинковка с бесцветным полиэфирным лаком, гальваническая оцинковка с желтоватым полиэфирным лаком.

**FL-75PSSD**

Скрытые петли



FL-75PSSD имеет вертикальную регулировку +/-3 мм.

Материал: алюминий  
Обработка: окраска под латунь, окраска в серебристый цвет, хромирование.

**FL-75PSSGD**

Скрытые свободно распашные петли. Макс. ширина двери 800 мм



FL-75PSSGD имеет вертикальную регулировку +/-3 мм.

Материал: алюминий  
Обработка: окраска под латунь, окраска в серебристый цвет, хромирование.

**CH-40KSS**

Скрытые петли для внутренних дверей без фальца. Максимальный вес двери 40 кг.



Материал: цинк  
Обработка: матовый никель, никель, латунь.

**CH-80KSS**

Скрытые петли для внутренних дверей без фальца. Максимальный вес двери 80 кг.



Материал: цинк  
Обработка: матовый никель, никель, латунь.



# Изделия ABLOY® EXIT для аварийного и эвакуационного выходов

Часто оборудование для защиты дверей воспринимается, как возможность закрыть двери и ограничить доступ. Однако Ваша персональная защита, также подразумевает возможность беспрепятственного выхода и на этот случай в здании должна быть предусмотрена такая возможность. Пути эвакуации должны быть свободны, доступны и иметь возможность свободного прохода для больших групп людей.

Решения **ABLOY® EXIT** объединяют качественные изделия, ноу-хау и богатый опыт в обеспечении безопасности. Решения базируются на протестированных и сертифицированных изделиях **ABLOY® EXIT**, которые удовлетворяют самым последним стандартам. Безопасный выход регламентируется стандартами EN179, EN1125, в соответствии с которыми отдельные изделия установленные на двери аварийных и эвакуационных выходов должны быть протестированы, как единое изделие в двери.

Кроме сертифицированных решений, мы предлагаем Вам изделия от эксперта в своей индустрии, а также комплексные тренинги. Мы предлагаем, разработанную для экспертов в разных областях, базовую информацию, чтобы Вам было легче принять решение о необходимости использования наших комплексных решений в ваших проектах. Мы постоянно обучаем представителей наших дистрибьюторов для того, чтобы быть уверенными в получении Вами лучшего сервиса.

Выбирая **ABLOY®**, вы можете быть уверенными, что получите квалифицированный сервис от авторизованных дилеров **ABLOY®** находящихся в вашем регионе. Это означает, что Вы получите профессиональную установку и поддержку, оригинальную продукцию **ABLOY®** и гарантию в вашем регионе.

## ХАРАКТЕРИСТИКИ УСТРОЙСТВ ABLOY® EXIT

Устройства **ABLOY® EXIT** используются в дверях экстренного выхода, которые установлены на путях эвакуации или входах и выходах. Устройства **ABLOY® EXIT** соответствуют требованиям Европейских стандартов EN179 и EN1125, а также ГОСТ 31471 (ГОСТ Р 52750).

## МАТЕРИАЛЫ

Корпус замка и ригель изготавливаются из стали (Fe). Накрывающая скобянка цилиндра и щиток сделаны из латуни. Ручки изготавливаются из различных материалов в зависимости от типа ручки.

Ручки нажимных штанг изготавливают из алюминия, горизонтальная труба сделана из нержавеющей стали, а накрывающие щитки из латуни.

## ПОВЕРХНОСТНАЯ ОБРАБОТКА

Обработка корпуса замка – оцинкованная сталь (Fe/Zn) или хромирование (CR).

Обработка накрывающей скобянки цилиндра и щитков: хромирование (CR), матовое хромирование (HCR), полированная латунь (Ms/Ki), матовое никелирование (HN), матовая латунь (M).

Обработка ручек зависит от типа ручки.

## УСТРОЙСТВА ABLOY® EXIT ДЛЯ ПАССИВНОЙ СТВОРКИ ВРЕЗНОГО МОНТАЖА (скандинавский, финский стандарт)

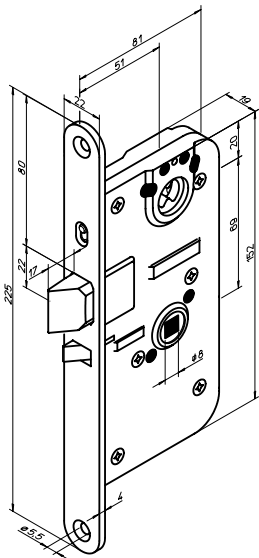
### Деревянные или металлические двери

Активная створка		Пассивная створка	Нижний	Верхний	Центр.	Код для заказа	**
Механика	LE181, LE183, (LE186*)	Механика	LE980	LE981	LE982	PE911	
Механика	LE181, LE183, (LE186*)	Электроуправление	LE980	LE981	PE982 ✓	PE915	x
Электрика	PE580	Механика	LE980	LE981	LE953	PE910	
Электрика	PE592	Электрика/Дверная автоматика	LE980	PE951 ✓	LE953	PE913	
Электрика	PE592	Электрика/Автоматика/Электроуправление	LE980	PE951 ✓	PE953 ✓	PE914	x
Электрика	PE592	Электроуправление	LE980	LE981	PE953 ✓	PE912	x

### Профильные двери

Активная створка		Пассивная створка	Нижний	Верхний	Центр.	Код для заказа	**
Механика	LE310, LE314, (LE315*)	Механика	LE930	LE931	LE932	PE901	
Механика	LE310, LE314, (LE315*)	Электроуправление	LE930	LE931	PE932 ✓	PE905	x
Электрика	EL480	Механика	LE930	LE931	LE943	PE900	
Электрика	EL495	Электрика/Дверная автоматика	LE930	PE941 ✓	LE943	PE903	
Электрика	EL495	Электрика/Автоматика/Электроуправление	LE930	PE941 ✓	PE943 ✓	PE904	x
Электрика	EL495	Электроуправление	LE930	LE931	PE943 ✓	PE902	x

\* (LE186, LE315\*) Не подходит для противопожарных дверей. \*\* x – Не соответствует стандартам EN179 и EN1125.



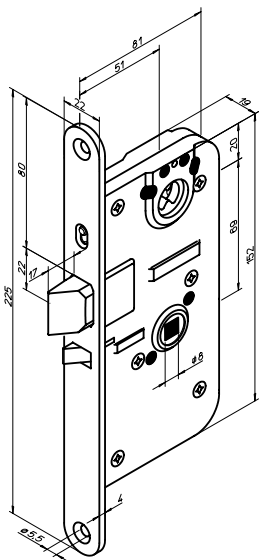
**ОБЛАСТЬ ПРИМЕНЕНИЯ:**

Открываемый ручкой корпус замка, для использования в дверях экстренного выхода.

EN 179 – АВАРИЙНЫЙ ВЫХОД (устройства аварийного выхода)

- Ручка или нажимная планка на стороне выхода
- EN 1125 – ЭВАКУАЦИОННЫЙ ВЫХОД (устройства экстренного открывания дверей)

- Нажимная штанга на стороне выхода



**ОБЛАСТЬ ПРИМЕНЕНИЯ:**

Открываемый ручкой корпус замка, для использования в дверях экстренного выхода.

EN 179 – АВАРИЙНЫЙ ВЫХОД (устройства аварийного выхода)

- Ручка или нажимная планка на стороне выхода
- EN 1125 – ЭВАКУАЦИОННЫЙ ВЫХОД (устройства экстренного открывания дверей)

- Нажимная штанга на стороне выхода

**ABLOY® LE180 ONE FIT**

Корпус замка **ABLOY® LE180** для одностворчатых сплошных дверей с открыванием от ручек. Соответствует требованиям Европейских стандартов SFS-EN 179 и SFS-EN 1125 и ГОСТ 31471, применяемых к устройствам экстренного выхода, а также требованиям стандарта SFS-EN 12209, распространяемого на замочные корпуса.

Принцип работы замка:

- Автоматически защелкивающийся открываемый ручкой замок **ABLOY® EXIT** с раздельным штоком.
- Изнутри замок всегда открывается с помощью ручки, нажимной планки или нажимной штанги.

**Подходит для противопожарных дверей.**

Режимы работы замочного корпуса можно выбрать с помощью кнопки выбора, расположенной на передней планке.

Кнопку выбора возможно использовать только тогда, когда запорный ригель находится внутри корпуса.

- Кнопка выбора в верхнем положении:

Ночной режим (положение закрыто), выход ригеля – 17 мм.

Снаружи замок можно открыть только ключом (цилиндр), а изнутри всегда с помощью ручки, нажимной планки или нажимной штанги.

- Кнопка выбора в нижнем положении:

Дневной режим (открытое положение), выход ригеля – 14 мм.

Снаружи замок можно открыть ручкой, а изнутри всегда с помощью ручки, нажимной планки или нажимной штанги.

**ABLOY® LE180X** – вариант замка с микропереключателем.

*Запорные планки*

Регулируемые запорные планки LP711, LP714, LP721, LP731

Запорные планки для металлических дверей EA307, EA308, 4613, 4614.

**ABLOY® LE185 ONE FIT**

Корпус замка **ABLOY® LE185** для одностворчатых сплошных дверей с открыванием от ручки-скобы. Соответствует требованиям Европейских стандартов SFS-EN 179 и SFS-EN 1125 и ГОСТ 31471, применяемых к устройствам экстренного выхода, а также требованиям стандарта SFS-EN 12209, распространяемого на замочные корпуса.

Принцип работы замка

- Автоматически защелкивающийся открываемый ручкой-скобой **ABLOY® EXIT**.
- Изнутри замок всегда открывается с помощью ручки, нажимной планки или нажимной штанги

**Не подходит для противопожарных дверей.**

Режимы работы замочного корпуса можно выбрать с помощью кнопки выбора, расположенной на передней планке.

Кнопку выбора возможно использовать только тогда, когда запорный ригель находится внутри корпуса.

- Кнопка выбора в верхнем положении:

Ночной режим (положение закрыто), выход ригеля – 17 мм.

Снаружи замок можно открыть только ключом (цилиндр), а изнутри всегда с помощью ручки, нажимной планки или нажимной штанги.

- Кнопка выбора в нижнем положении:

Дневной режим (открытое положение), ригель блокируется в корпусе замка.

Дверь не закрывается на защелку!

В этом случае дверь можно открыть снаружи с помощью ручки-скобы, а изнутри всегда с помощью ручки, нажимной планки или нажимной штанги.

**ABLOY® LE185X** – вариант замка с микропереключателем.

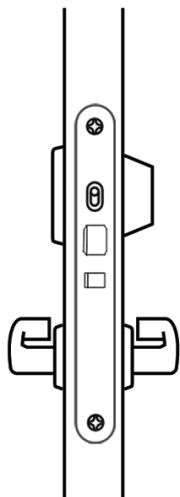
*Запорные планки*

Регулируемые запорные планки LP711, LP714, LP721, LP731

Запорные планки для металлических дверей EA307, EA308, 4613, 4614

## EN179

Пример 1

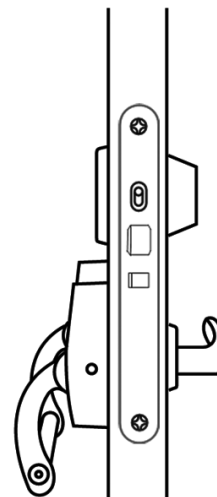


- Корпус замка LE180
- Наружный цилиндр CY037
- Пара ручек **ABLOY®** EXIT для сплошной двери (с отдельным штоком)

В ночном режиме замок можно открыть снаружи ключом и ручкой, **изнутри всегда нажатием на ручку**. В дневном режиме замок можно открывать с обеих сторон с помощью ручки.

## EN1125

Пример 2

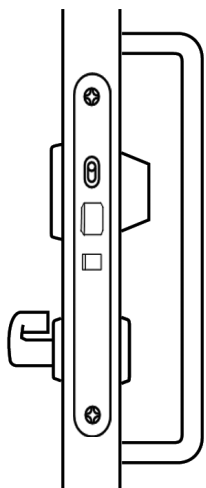


- Корпус замка LE180
- Наружный цилиндр CY037
- Нажимная штанга **ABLOY®** EXIT PBE001
- Односторонняя ручка из ассортимента **ABLOY®** для металлических и деревянных дверей

В ночном режиме (положения замка – закрыт), замок снаружи может быть открыт ключом и ручкой, **изнутри замок всегда открывается нажимной штангой**. В дневном режиме (положение замка – открыт) замок снаружи может быть открыт ручкой, изнутри нажимной штангой.

## EN179

Пример 1

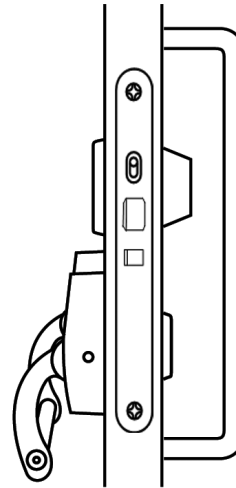


- Корпус замка LE185
- Наружный цилиндр CY037
- Одиночная ручка **ABLOY®** EXIT + «глухой» щиток для сплошной двери
- Ручка-скоба из ассортимента изделий **ABLOY®**

В ночном режиме, замок снаружи может быть открыт ключом и ручкой-скобой, **изнутри замок всегда открывается нажатием на ручку**. В дневном режиме, замок снаружи может быть открыт ручкой-скобой, изнутри нажатием ручки.

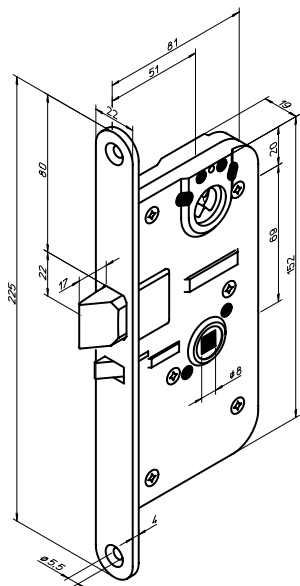
## EN1125

Пример 2



- Корпус замка LE185
- Наружный цилиндр CY037
- Нажимная планка **ABLOY®** EXIT PBE002
- Ручка-скоба из ассортимента изделий **ABLOY®**

В ночном режиме, замок снаружи может быть открыт ключом и ручкой-скобой, **изнутри замок всегда открывается нажимной штангой**. В дневном режиме, замок снаружи может быть открыт ручкой-скобой, изнутри нажимной штангой.



## ОБЛАСТЬ ПРИМЕНЕНИЯ:

Открываемый ручкой-скобой корпус замка, для использования в дверях экстренного или запасного выхода.

EN 179 – АВАРИЙНЫЙ ВЫХОД (устройства аварийного выхода)

• Ручка или нажимная планка на стороне выхода

EN 1125 – ЭВАКУАЦИОННЫЙ ВЫХОД (устройства экстренного открывания дверей)

• Нажимная штанга на стороне выхода

**ABLOY® LE184 ONE FIT**

Корпус замка **ABLOY® LE184** для одностворчатых сплошных дверей с открыванием от ручки-скобы. Соответствует требованиям Европейских стандартов SFS-EN 179 и SFS-EN 1125 и ГОСТ 31471, применяемых к устройствам экстренного выхода, а также требованиям стандарта SFS-EN 12209, распространяемого на замочные корпуса.

*Принцип работы замка*

- Автоматически защелкивающийся открываемый ручкой-скобой ABLOY® EXIT.
- Изнутри замок всегда открывается с помощью ручки, нажимной планки или нажимной штанги
- Замок всегда защелкивается (ночной режим) после закрытия двери.

**Подходит для противопожарных дверей.**

**ABLOY® LE184X** – вариант замка с микропереключателем.

*Запорные планки*

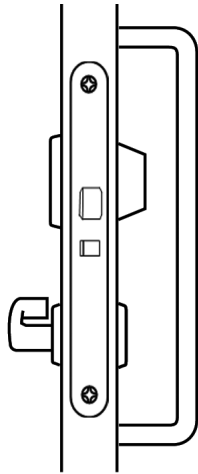
Регулируемые запорные планки LP711, LP714, LP721, LP731

Запорные планки для металлических дверей EA307, EA308, 4613, 4614



EN179

Пример 1

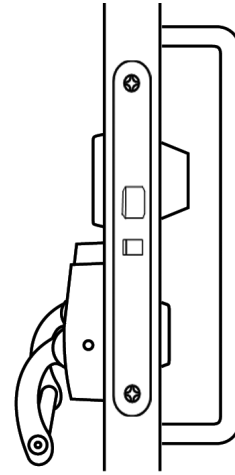


- Корпус замка LE184
- Наружный цилиндр CY037
- Одиночная ручка **ABLOY®** EXIT + «глухой» щиток для сплошной двери
- Ручка-скоба из ассортимента изделий **ABLOY®**

Снаружи замок может быть открыт ключом и ручкой-скобой, **изнутри замок всегда открывается нажатием на ручку.**

EN1125

Пример 2



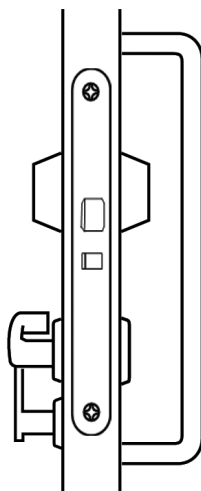
- Корпус замка LE184
- Наружный цилиндр CY037
- Нажимная штанга **ABLOY®** EXIT PBE002
- Ручка-скоба из ассортимента изделий **ABLOY®**

Снаружи замок можно открыть с помощью ключа и ручки-скобы, **изнутри всегда нажимной штангой.**

ЗАМКИ ДЛЯ ДВЕРЕЙ ЗАПАСНОГО ВЫХОДА

EN179

Пример 1

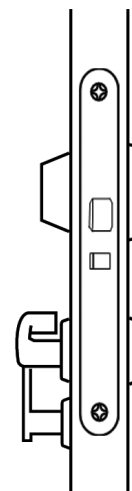


- Корпус замка LE184
- Двойной цилиндр CY002
- Одиночная ручка **ABLOY®** EXIT + «глухой» щиток для сплошной двери
- Блокиратор-пломбир **ABLOY®** EXIT EN900
- Ручка-скоба из ассортимента изделий **ABLOY®**

Снаружи замок может быть открыт ключом и ручкой-скобой, изнутри ключом. **В экстренной ситуации замок всегда можно открыть изнутри с помощью ручки, если сломать блокиратор-пломбир.**

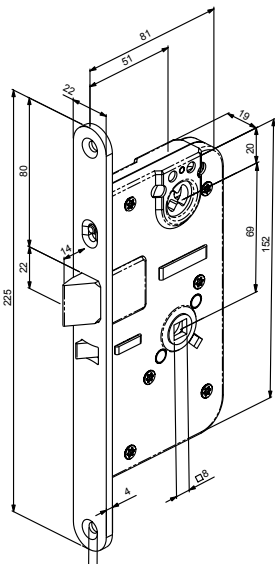
EN179

Пример 2

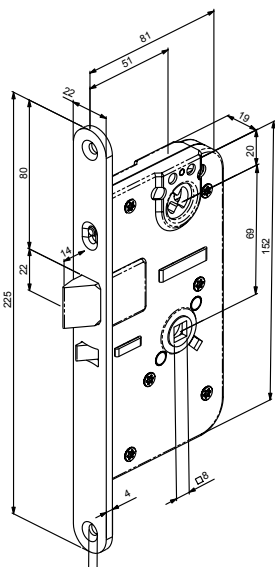


- Корпус замка LE184
- Внутренний цилиндр CY021
- Одиночная ручка **ABLOY®** EXIT + «глухой» щиток для сплошной двери
- Блокиратор-пломбир **ABLOY®** EXIT EN900
- Ручка-скоба из ассортимента изделий **ABLOY®**

Изнутри замок может быть открыт ключом. **В экстренной ситуации замок всегда можно открыть изнутри с помощью ручки, если сломать блокиратор-пломбир.**



**ОБЛАСТЬ ПРИМЕНЕНИЯ:**  
Открываемый ручкой корпус замка, для использования в дверях экстренного выхода.  
EN 179 – АВАРИЙНЫЙ ВЫХОД (устройства аварийного выхода)  
• Ручка или нажимная планка на стороне выхода  
EN 1125 – ЭВАКУАЦИОННЫЙ ВЫХОД (устройства экстренного открывания дверей)  
• Нажимная штанга на стороне выхода



**ОБЛАСТЬ ПРИМЕНЕНИЯ:**  
Открываемый ручкой корпус замка, для использования в дверях экстренного выхода.  
EN 179 – АВАРИЙНЫЙ ВЫХОД (устройства аварийного выхода)  
• Ручка или нажимная планка на стороне выхода  
EN 1125 – ЭВАКУАЦИОННЫЙ ВЫХОД (устройства экстренного открывания дверей)  
• Нажимная штанга на стороне выхода

### ABLOY® LE181 ONE FIT

Корпус открываемого ручкой замка **ABLOY® LE181** для двухстворчатых металлических и деревянных дверей. Соответствует требованиям Европейских стандартов SFS-EN 179 и SFS-EN 1125 и ГОСТ 31471, применяемых к устройствам экстренного выхода, а также требованиям стандарта SFS-EN 12209, распространяемого на замочные корпуса.

Открываемый ручкой замок **ABLOY® LE181** рекомендуется использовать в дверях экстренного выхода коридоров, а также во входных дверях.

**Подходит для противопожарных дверей.**

**ABLOY® LE181X** – вариант замка с микропереключателем.

*Совместимые изделия для пассивной створки:*

Механическое запираение для пассивной створки: код изделия PE911

*Принцип работы замка:*

- Автоматически защелкивающийся открываемый ручкой замок **ABLOY® EXIT** с раздельным штоком.
- Изнутри замок всегда открывается с помощью ручки, нажимной планки или нажимной штанги.

Режим работы замка можно выбрать с помощью переключателя, расположенного на передней планке. Для переключения положения переключателя, необходимо повернуть ключ в цилиндре замка.

• ПЕРЕКЛЮЧАТЕЛЬ В ВЕРХНЕМ ПОЛОЖЕНИИ

Ночной режим (положение закрыто), выход ригеля – 14 мм. Снаружи замок может быть открыт ключом (от цилиндра), изнутри замок может быть всегда открыт с помощью ручки, нажимной планки или нажимной штанги.

• ПЕРЕКЛЮЧАТЕЛЬ В НИЖНЕМ ПОЛОЖЕНИИ

Дневной режим (положение открыто), выход ригеля – 14 мм. Снаружи замок может быть открыт ручкой, изнутри замок может быть всегда открыт с помощью ручки, нажимной планки или нажимной штанги.

*Запорные планки:* не требуется в решениях для двухстворчатых дверей.

### ABLOY® LE186 ONE FIT

Корпус открываемого ручкой-скобой замка **ABLOY® LE186** для двухстворчатых металлических и деревянных дверей. Соответствует требованиям Европейских стандартов SFS-EN 179 и SFS-EN 1125 и ГОСТ 31471, применяемых к устройствам экстренного выхода, а также требованиям стандарта SFS-EN 12209, распространяемого на замочные корпуса.

Открываемый ручкой замок **ABLOY® LE186** рекомендуется использовать в эвакуационных дверях и дверях аварийного выхода коридоров, а также во входных дверях.

**Не подходит для противопожарных дверей.**

**ABLOY® LE186X** – вариант замка с микропереключателем.

*Совместимые изделия для пассивной створки:*

Механическое запираение для пассивной створки: код изделия PE911

Электрическое запираение для пассивной створки: код изделия PE915

*Принцип работы замка:*

- Открываемый ручкой-скобой автоматически защелкивающийся замок **ABLOY® EXIT**.
- Изнутри замок всегда открывается с помощью ручки, нажимной планки или нажимной штанги.

Режим работы замка можно выбрать с помощью переключателя, расположенного на передней планке. Для переключения положения переключателя, необходимо повернуть ключ в цилиндре замка.

• ПЕРЕКЛЮЧАТЕЛЬ В ВЕРХНЕМ ПОЛОЖЕНИИ

Ночной режим (положение закрыто), выход ригеля – 14 мм. Снаружи замок может быть открыт ключом (от цилиндра), изнутри замок может быть всегда открыт с помощью ручки, нажимной планки или нажимной штанги.

• ПЕРЕКЛЮЧАТЕЛЬ В НИЖНЕМ ПОЛОЖЕНИИ

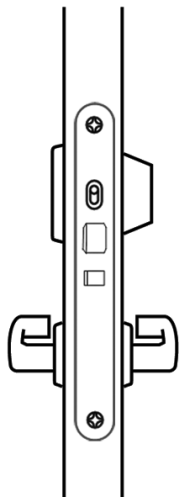
Дневной режим (положение открыто), ригель блокируется внутри корпуса замка. Дверь не запирается на защелку! В этом случае дверь может быть открыта снаружи с помощью ручки-скобы, изнутри замок может быть всегда открыт с помощью ручки, нажимной планки или нажимной штанги.

*Запорные планки*

Запорная планка не требуется в решениях для двухстворчатых дверей.

## EN179

Пример 1

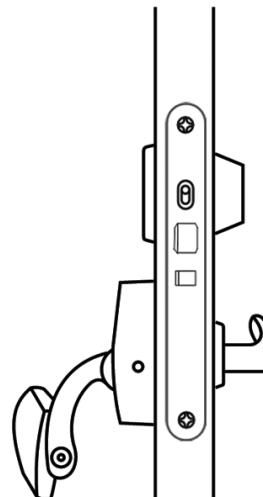


- Корпус замка LE181
- Наружный цилиндр CY037
- Пара ручек **ABLOY®** EXIT для сплошной двери (с отдельным штоком)

В ночном режиме замок можно открыть снаружи ключом и ручкой, **изнутри всегда нажатием на ручку**. В дневном режиме замок можно открывать с обеих сторон с помощью ручки.

## EN1125

Пример 2

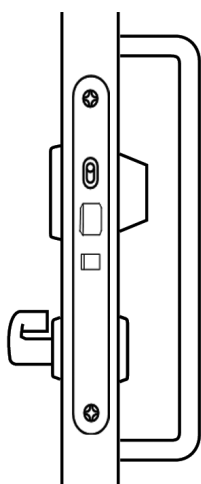


- Корпус замка LE181
- Наружный цилиндр CY037
- Нажимная штанга **ABLOY®** EXIT PBE001
- Наружная одиночная ручка для сплошной двери из ассортимента изделий **ABLOY®** (с отдельным штоком)

В ночном режиме замок можно открыть снаружи ключом и ручкой, **изнутри всегда с помощью нажимной штанги**. В дневном режиме замок можно открыть снаружи ручкой и изнутри нажимной планкой.

## EN179

Пример 1

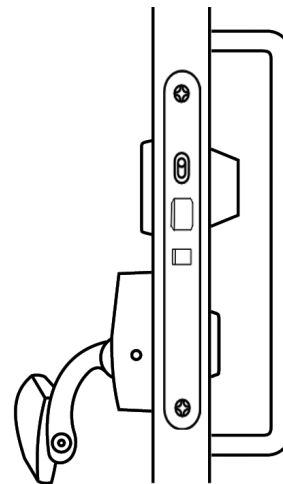


- Корпус замка LE186
- Наружный цилиндр CY037
- Одиночная ручка **ABLOY®** EXIT + «глухой» щиток для сплошной двери
- Ручка-скоба из ассортимента изделий **ABLOY®**

В ночном режиме, замок снаружи может быть открыт ключом и ручкой-скобой, **изнутри замок всегда открывается нажатием на ручку**. В дневном режиме, замок снаружи может быть открыт ручкой-скобой, изнутри нажатием ручки.

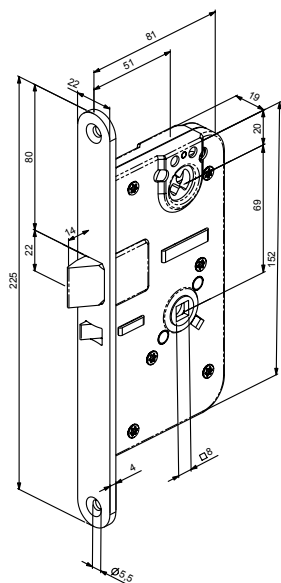
## EN1125

Пример 2



- Корпус замка LE186
- Наружный цилиндр CY037
- Нажимная штанга **ABLOY®** EXIT PBE002
- Ручка-скоба из ассортимента изделий **ABLOY®**

В ночном режиме, замок снаружи может быть открыт ключом и ручкой-скобой, **изнутри замок всегда открывается нажимной штангой**. В дневном режиме, замок снаружи может быть открыт ручкой-скобой, изнутри нажимной штангой.

**ОБЛАСТЬ ПРИМЕНЕНИЯ:**

Открываемый ручкой-скобой корпус замка, для использования в двухстворчатых дверях экстренного выхода.

EN 179 – АВАРИЙНЫЙ ВЫХОД (устройства аварийного выхода)

- Ручка или нажимная планка на стороне выхода

EN 1125 – ЭВАКУАЦИОННЫЙ ВЫХОД (устройства экстренного открывания дверей)

- Нажимная штанга на стороне выхода

**ABLOY® LE183 ONE FIT**

Корпус открываемого ручкой-скобой замка **ABLOY® LE183** для двухстворчатых металлических и деревянных дверей. Соответствует требованиям Европейских стандартов SFS-EN 179 и SFS-EN 1125 и ГОСТ 31471, применяемых к устройствам экстренного выхода, а также требованиям стандарта SFS-EN 12209, распространяемого на замочные корпуса.

Открываемый ручкой-скобой замок **ABLOY® LE183** рекомендуется использовать в эвакуационных дверях и дверях аварийного выхода коридоров, а также во входных дверях.

**Подходит для противопожарных дверей.**

**ABLOY® LE183X** – вариант замка с микропереключателем.

*Совместимые изделия для пассивной створки:*

Механическое запираение для пассивной створки: код изделия PE911

*Принцип работы замка*

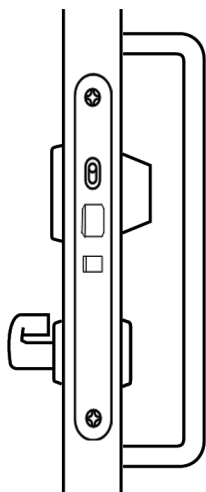
Открываемый ручкой-скобой автоматически защелкивающийся замок **ABLOY® EXIT**. Замок всегда защелкивается (ночной режим) при закрывании двери. Изнутри замок всегда открывается с помощью ручки, нажимной планки или нажимной штанги.

*Запорные планки*

Запорная планка не требуется в решениях для двухстворчатых дверей.

## EN179

Пример 1

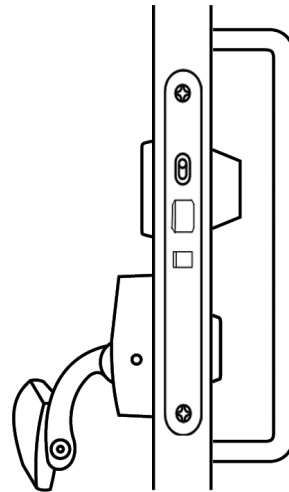


- Корпус замка LE183
- Наружный цилиндр CY037
- Одиночная ручка **ABLOY®** EXIT + «глухой» щиток для сплошной двери
- Ручка-скоба из ассортимента изделий **ABLOY®**

Снаружи замок может быть открыт ключом и ручкой-скобой, **изнутри замок всегда открывается нажатием на ручку.**

## EN1125

Пример 2



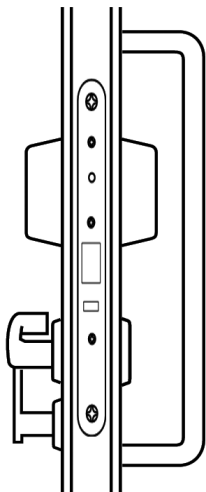
- Корпус замка LE183
- Наружный цилиндр CY037
- Нажимная штанга **ABLOY®** EXIT PBE002
- Ручка-скоба из ассортимента изделий **ABLOY®**

Снаружи замок может быть открыт ключом и ручкой-скобой, **изнутри замок всегда открывается нажимной штангой.**

## ЗАМКИ ДЛЯ ДВЕРЕЙ ЗАПАСНОГО ВЫХОДА

## EN179

Пример 1

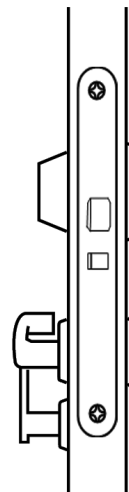


- Корпус замка LE183
- Двойной цилиндр CY002
- Одиночная ручка **ABLOY®** EXIT + «глухой» щиток
- Блокиратор-пломбир **ABLOY®** EXIT EN900
- Ручка-скоба из ассортимента изделий **ABLOY®**

Снаружи замок может быть открыт ключом и ручкой-скобой, изнутри ключом. **В экстренной ситуации замок всегда можно открыть изнутри с помощью ручки, если сломать блокиратор-пломбир.**

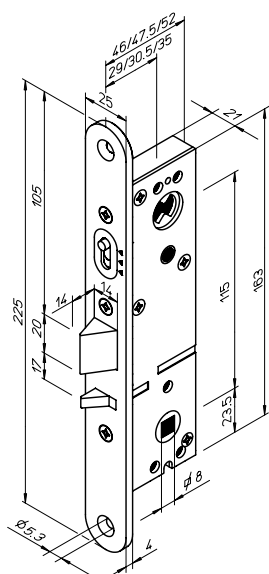
## EN179

Пример 2



- Корпус замка LE183
- Внутренний цилиндр CY021
- Одиночная ручка **ABLOY®** EXIT + «глухой» щиток
- Блокиратор-пломбир **ABLOY®** EXIT EN900

Изнутри замок может быть открыт ключом. **В экстренной ситуации замок всегда можно открыть изнутри с помощью ручки, если сломать блокиратор-пломбир.**



**ОБЛАСТЬ ПРИМЕНЕНИЯ:**  
Открываемый ручкой-скобой корпус замка, для использования в дверях экстренного выхода.

EN 179 – АВАРИЙНЫЙ ВЫХОД (устройства аварийного выхода)

- Ручка или нажимная планка на стороне выхода

EN 1125 – ЭВАКУАЦИОННЫЙ ВЫХОД (устройства экстренного открывания дверей)

- Нажимная штанга на стороне выхода

### ABLOY® LE310

Корпус открываемого ручкой замка **ABLOY® LE310** для одностворчатых и двухстворчатых профильных дверей. Соответствует требованиям Европейских стандартов SFS-EN 179 и SFS-EN 1125 и ГОСТ 31471, применяемых к устройствам экстренного выхода, а также требованиям стандарта SFS-EN 12209, распространяемого на замочные корпуса.

*Принцип работы замка:*

- Автоматически защелкивающийся открываемый ручкой замок ABLOY® EXIT с раздельным штоком.
- Изнутри замок всегда открывается с помощью ручки, нажимной планки или нажимной штанги.

#### Подходит для противопожарных дверей.

Режимы работы замочного корпуса можно выбрать с помощью кнопки выбора, расположенной на передней планке.

Кнопку выбора возможно использовать только тогда, когда запорный ригель находится внутри корпуса.

- *Кнопка выбора в верхнем положении:*

Ночной режим (положение закрыто), выход ригеля – 14 мм.

Снаружи замок можно открыть только ключом (цилиндр), а изнутри всегда с помощью ручки, нажимной планки или нажимной штанги.

- *Кнопка выбора в нижнем положении:*

Дневной режим (открытое положение), выход ригеля – 14 мм.

Снаружи замок может быть открыт ручкой, изнутри замок может быть всегда открыт с помощью ручки, нажимной планки или нажимной штанги.

**ABLOY® LE310X** – вариант замка с микропереключателем.

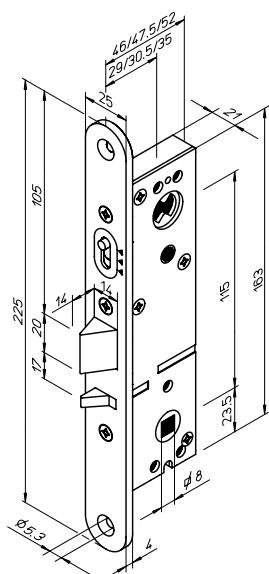
*Совместимые изделия для пассивной створки:*

Механическое запираение для пассивной створки: код изделия PE901

*Запорные планки*

Одностворчатые двери: LP702, LP703.

Запорная планка не требуется в решениях для двухстворчатых дверей.



**ОБЛАСТЬ ПРИМЕНЕНИЯ:**  
Открываемый ручкой-скобой корпус замка, для использования в дверях экстренного выхода.

EN 179 – АВАРИЙНЫЙ ВЫХОД (устройства аварийного выхода)

- Ручка или нажимная планка на стороне выхода

EN 1125 – ЭВАКУАЦИОННЫЙ ВЫХОД (устройства экстренного открывания дверей)

- Нажимная штанга на стороне выхода

### ABLOY® LE315

Корпус замка **ABLOY® LE315** для одностворчатых и двухстворчатых профильных дверей с открыванием от ручки-скобы. Соответствует требованиям Европейских стандартов SFS-EN 179 и SFS-EN 1125 и ГОСТ 31471, применяемых к устройствам экстренного выхода, а также требованиям стандарта SFS-EN 12209, распространяемого на замочные корпуса.

*Принцип работы замка:*

- Автоматически защелкивающийся открываемый ручкой-скобой замок ABLOY® EXIT.
- Изнутри замок всегда открывается с помощью ручки, нажимной планки или нажимной штанги.

#### Не подходит для противопожарных дверей.

Режимы работы замочного корпуса можно выбрать с помощью кнопки выбора, расположенной на передней планке.

Кнопку выбора возможно использовать только тогда, когда запорный ригель находится внутри корпуса.

- *Кнопка выбора в верхнем положении:*

Ночной режим (положение закрыто), выход ригеля – 14 мм.

Снаружи замок можно открыть только ключом (цилиндр), а изнутри всегда с помощью ручки, нажимной планки или нажимной штанги.

- *Кнопка выбора в нижнем положении:*

Дневной режим (открытое положение)

Ригель блокируется в корпусе замка. В этом случае дверь можно открыть снаружи с помощью ручки-скобы, а изнутри всегда с помощью ручки, нажимной планки или нажимной штанги.

**ABLOY® LE315X** – вариант замка с микропереключателем.

*Совместимые изделия для пассивной створки:*

Механическое запираение для пассивной створки: код изделия PE901

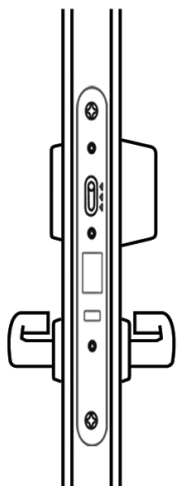
*Запорные планки*

Одностворчатые двери: LP702, LP703.

Запорная планка не требуется в решениях для двухстворчатых дверей.

EN179

Пример 1

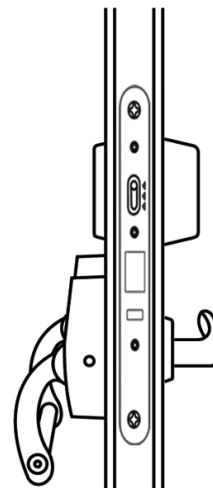


- Корпус замка LE310
- Наружный цилиндр CY063
- Пара ручек для профильных дверей **ABLOY®** EXIT (с отдельным штоком)

В ночном режиме (положения замка – закрыт), замок снаружи может быть открыт ключом и ручкой, **изнутри замок всегда открывается нажатием на ручку.** В дневном режиме (положение замка – открыт) замок может быть открыт с обеих сторон с помощью ручек.

EN1125

Пример 2

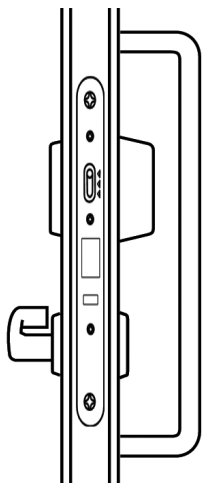


- Корпус замка LE310
- Наружный цилиндр CY063
- Нажимная штанга **ABLOY®** EXIT PBE001
- Односторонняя ручка из ассортимента **ABLOY®** для профильных дверей

В ночном режиме (положения замка – закрыт), замок снаружи может быть открыт ключом и ручкой, **изнутри замок всегда открывается нажимной штангой.** В дневном режиме (положение замка – открыт) замок снаружи может быть открыт ручкой, изнутри нажимной штангой.

EN179

Пример 1

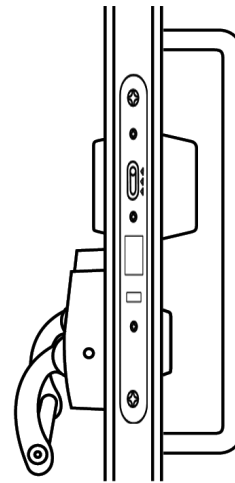


- Корпус замка LE315
- Наружный цилиндр CY063
- Одиночная ручка **ABLOY®** EXIT + «глухой» щиток для профильной двери
- Ручка-скоба из ассортимента изделий **ABLOY®**

В ночном режиме, замок снаружи может быть открыт ключом и ручкой-скобой, **изнутри замок всегда открывается нажатием на ручку.** В дневном режиме, замок снаружи может быть открыт ручкой-скобой, изнутри нажатием ручки.

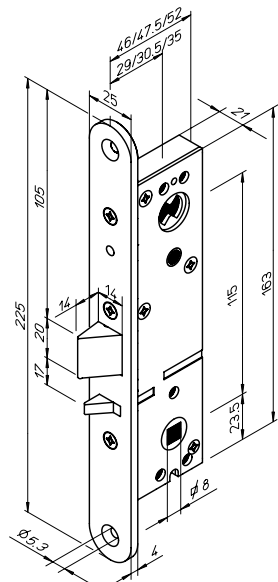
EN1125

Пример 2



- Корпус замка LE315
- Наружный цилиндр CY063
- Нажимная штанга **ABLOY®** EXIT PBE003
- Ручка-скоба из ассортимента изделий **ABLOY®**

В ночном режиме, замок снаружи может быть открыт ключом и ручкой-скобой, **изнутри замок всегда открывается нажимной штангой.** В дневном режиме, замок снаружи может быть открыт ручкой-скобой, изнутри нажимной штангой.



ОБЛАСТЬ ПРИМЕНЕНИЯ:  
Открываемый ручкой-скобой корпус замка, для использования в дверях экстренного и запасного выхода.

EN 179 – АВАРИЙНЫЙ ВЫХОД (устройства аварийного выхода)

- Ручка или нажимная планка на стороне выхода

EN 1125 – ЭВАКУАЦИОННЫЙ ВЫХОД (устройства экстренного открывания дверей)

- Нажимная штанга на стороне выхода

## ABLOY® LE314

Корпус замка **ABLOY® LE314** для одностворчатых и двухстворчатых профильных дверей с открыванием от ручки-скобы. Соответствует требованиям Европейских стандартов SFS-EN 179 и SFS-EN 1125 и ГОСТ 31471, применяемых к устройствам экстренного выхода, а также требованиям стандарта SFS-EN 12209, распространяемого на замочные корпуса.

*Принцип работы замка*

- Автоматически защелкивающийся открываемый ручкой-скобой ABLOY® EXIT.
- Изнутри замок всегда открывается с помощью ручки, нажимной планки или нажимной штанги
- Замок всегда защелкивается (ночной режим) после закрывания двери.

**Подходит для противопожарных дверей.**

**ABLOY® LE314X** – вариант замка с микропереключателем.

*Совместимые изделия для пассивной створки:*

Механическое запирание для пассивной створки: код изделия PE901

Электрическое запирание для пассивной створки: код изделия PE905

*Запорные планки*

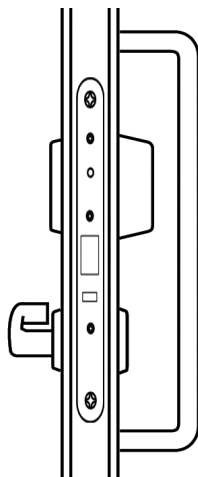
Одностворчатые двери: LP702, LP703.

Запорная планка не требуется в решениях для двухстворчатых дверей.



EN179

Пример 1

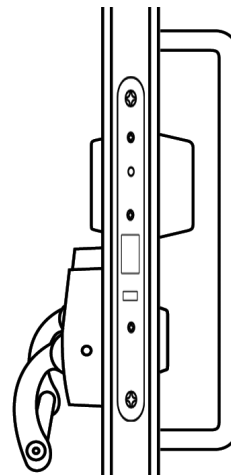


- Корпус замка LE314
- Наружный цилиндр CY063
- Одиночная ручка **ABLOY**® EXIT + «глухой» щиток для профильной двери
- Ручка-скоба из ассортимента изделий **ABLOY**®

Снаружи замок может быть открыт ключом и ручкой-скобой, **изнутри замок всегда открывается нажатием на ручку.**

EN1125

Пример 2



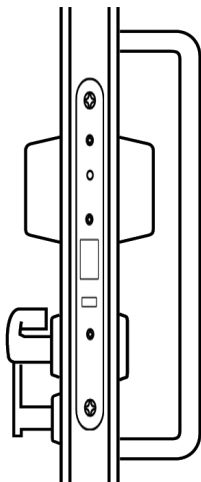
- Корпус замка LE314
- Наружный цилиндр CY063
- Нажимная штанга **ABLOY**® EXIT PBE003
- Ручка-скоба из ассортимента изделий **ABLOY**®

Снаружи замок может быть открыт ключом и ручкой-скобой, **изнутри замок всегда открывается нажимной штангой.**

ЗАМКИ ДЛЯ ДВЕРЕЙ ЗАПАСНОГО ВЫХОДА

EN179

Пример 1

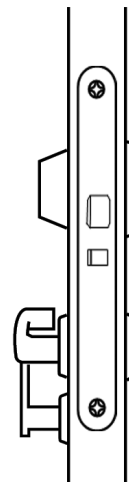


- Корпус замка LE314
- Двойной цилиндр CY065
- Одиночная ручка **ABLOY**® EXIT + «глухой» щиток для профильной двери
- Блокиратор-пломбир **ABLOY**® EXIT EH900
- Ручка-скоба из ассортимента изделий **ABLOY**®

Снаружи замок может быть открыт ключом и ручкой-скобой, изнутри ключом. **В экстренной ситуации замок всегда можно открыть изнутри с помощью ручки, если сломать блокиратор-пломбир.**

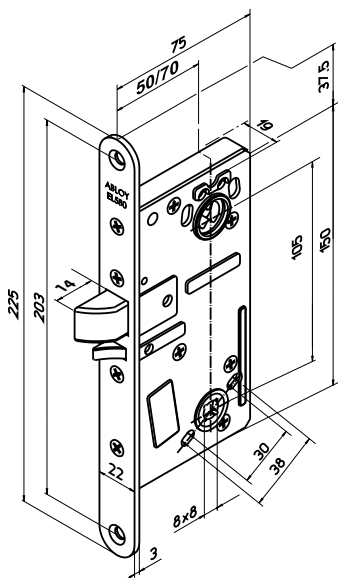
EN179

Пример 2



- Корпус замка LE314
- Внутренний цилиндр CY064
- Одиночная ручка для профильных дверей **ABLOY**® EXIT + «глухой» щиток для профильной двери
- Блокиратор-пломбир **ABLOY**® EXIT EH900

Изнутри замок может быть открыт ключом. В экстренной ситуации замок всегда можно открыть изнутри с помощью ручки, если сломать блокиратор-пломбир.



**ОБЛАСТЬ ПРИМЕНЕНИЯ:**  
Открываемый ручкой соленоидный замок, для использования в дверях экстренного выхода.  
EN 179 – АВАРИЙНЫЙ ВЫХОД (устройства аварийного выхода)  
• Ручка или нажимная планка на стороне выхода  
EN 1125 – ЭВАКУАЦИОННЫЙ ВЫХОД (устройства экстренного открывания дверей)  
• Нажимная штанга на стороне выхода

**ABLOY® EL580, PE580** Одностворчатые двери

Соленоидные управляемые от ручки электро замки **ABLOY® EL580, PE580** рекомендуются использовать в эвакуационных дверях и дверях аварийного выхода со средней проходимостью. Соответствуют требованиям Европейских стандартов SFS-EN 179 и SFS-EN 1125 и ГОСТ 31471, применяемых к устройствам экстренного выхода, а также требованиям стандарта SFS-EN 12209, распространяемого на замочные корпуса.

**Принцип работы замка:**

- Если включено электрическое управление, то дверь можно открыть с помощью ручки.
- При подаче электропитания, снаружи замок может быть открыт при помощи ручки.
- РАБОТА ОТ РУЧКИ => EL580: электрически управляется только наружная ручка, изнутри замок может быть всегда открыт при помощи ручки выхода или нажимной планки (раздельный шток).
- РАБОТА ОТ НАЖИМНОЙ ШТАНГИ => PE580: электрически управляется только наружная ручка, изнутри замок может быть всегда открыт от нажимной штанги (раздельный шток).

**Подходит для противопожарных дверей.**

**Не подходит для дверей с дверной автоматикой**

**Характеристики:**

- сторонность
- выход ригеля 14 мм (противопожарные двери)
- электрическое функционирование: при прерывании тока замок открыт / закрыт  
выбор открывания изнутри:  
ручка / нажимная планка / нажимная штанга
- Рабочее напряжение: 12-24 В пост. тока  
Максимальный ток: 550 мА (12 В), 270 мА (24 В)  
Рабочая температура: -20...+60 °C  
Бэксэт: 50 мм

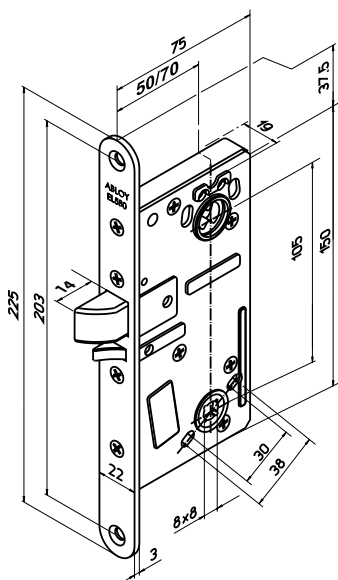
**Запорные планки**

Одностворчатые двери: регулируемые запорные планки LP711, LP714, LP721, LP731.

Запорные планки для металлических дверей: EN179 – EA307, EA308

EN1125 – LP702, LP703

Более подробное описание см. стр. B2.



**ОБЛАСТЬ ПРИМЕНЕНИЯ:**  
Открываемый ручкой соленоидный замок, для использования в дверях экстренного выхода.  
EN 179 – АВАРИЙНЫЙ ВЫХОД (устройства аварийного выхода)  
• Ручка или нажимная планка на стороне выхода  
EN 1125 – ЭВАКУАЦИОННЫЙ ВЫХОД (устройства экстренного открывания дверей)  
• Нажимная штанга на стороне выхода

**ABLOY® EL580 (PE580)** Двухстворчатые двери

Соленоидный управляемый от ручки электро замок **ABLOY® EL580** рекомендуется использовать в эвакуационных дверях и дверях аварийного выхода со средней проходимостью. Соответствует требованиям Европейских стандартов SFS-EN 179 и SFS-EN 1125 и ГОСТ 31471, применяемых к устройствам экстренного выхода, а также требованиям стандарта SFS-EN 12209, распространяемого на замочные корпуса.

**Принцип работы замка:**

- При подаче электропитания, снаружи замок может быть открыт при помощи ручки.
- РАБОТА ОТ РУЧКИ => EL580: электрически управляется только наружная ручка, изнутри замок может быть всегда открыт при помощи ручки выхода или нажимной планки (раздельный шток).

**Подходит для противопожарных дверей.**

**Не подходит для дверей с дверной автоматикой**

**Характеристики:**

- сторонность
- выход ригеля 14 мм (противопожарные двери)
- электрическое функционирование: при прерывании тока замок открыт / закрыт  
выбор открывания изнутри:  
ручка / нажимная планка / нажимная штанга
- Рабочее напряжение: 12-24 В пост. тока  
Максимальный ток: 550 мА (12 В), 270 мА (24 В)  
Рабочая температура: -20...+60 °C  
Бэксэт: 50 мм

**Запорные планки**

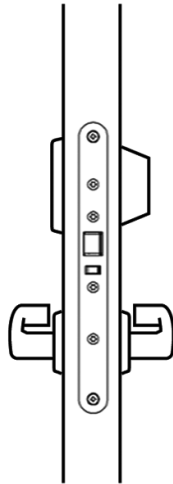
Запорная планка не требуется в решениях для двухстворчатых дверей.

**Совместимые замки для пассивной створки:**

Активная створка	Пассивная створка	Код изделия (включает верхний, нижний и центральный замки)
Электро запираение	Механическое запираение	PE910
Электро запираение	Электро контроль (не соответствует EN179 и EN1125)	PE912

EN179

Пример 1

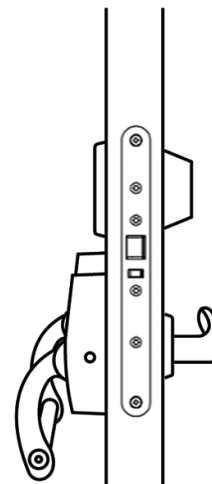


- Корпус замка EL580
- Наружный цилиндр CY037
- Пара ручек **ABLOY®** EXIT для сплошной двери (с отдельным штоком)

Когда электропитание подключено (подается сигнал на открытие), замок снаружи может быть открыт ручкой. Снаружи замок может быть всегда открыт ключом, **изнутри замок всегда открывается нажатием на ручку.**

EN1125

Пример 2

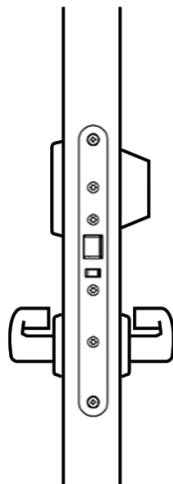


- Корпус замка PE580
- Наружный цилиндр CY037
- Нажимная штанга **ABLOY®** EXIT PBE001
- Односторонняя ручка для сплошной двери из ассортимента изделий **ABLOY®**

Когда электропитание подключено (подается сигнал на открытие), замок снаружи может быть открыт ручкой. Снаружи замок может быть всегда открыт ключом, **изнутри замок всегда открывается нажимной штангой.**

EN179

Пример 1

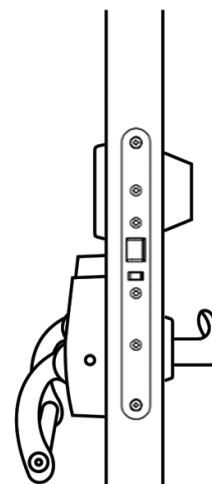


- Корпус замка EL580
- Наружный цилиндр CY037
- Пара ручек **ABLOY®** EXIT для сплошной двери (с отдельным штоком)

Когда электропитание подключено (подается сигнал на открытие), замок снаружи может быть открыт ручкой. Снаружи замок может быть всегда открыт ключом, **изнутри замок всегда открывается нажатием на ручку.**

EN1125

Пример 2



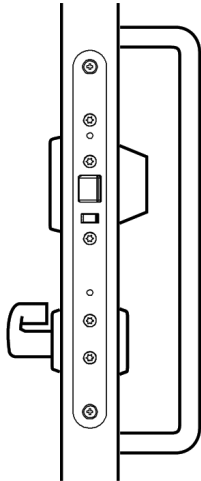
- Корпус замка PE580
- Наружный цилиндр CY037
- Нажимная штанга **ABLOY®** EXIT PBE001
- Односторонняя ручка для сплошной двери из ассортимента изделий **ABLOY®**

Когда электропитание подключено (подается сигнал на открытие), замок снаружи может быть открыт ручкой. Снаружи замок может быть всегда открыт ключом, **изнутри замок всегда открывается нажимной штангой.**



EN179

Пример 1

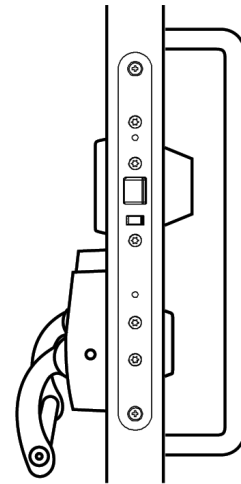


- Корпус замка EL595
- Наружный цилиндр CY037
- Одиночная ручка **ABLOY®** EXIT + «глухой» щиток для сплошной двери
- Ручка-скоба из ассортимента изделий **ABLOY®**

Когда электропитание подключено (подается сигнал на открывание), замок снаружи может быть открыт ручкой-скобой. Снаружи замок может быть всегда открыт ключом, **изнутри замок всегда открывается нажатием на ручку.**

EN1125

Пример 2

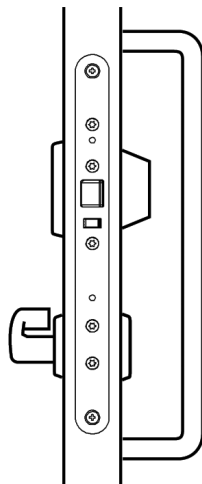


- Корпус замка PE590
- Наружный цилиндр CY037
- Нажимная штанга **ABLOY®** EXIT PBE002
- Ручка-скоба из ассортимента изделий **ABLOY®**

Когда электропитание подключено (подается сигнал на открывание), замок снаружи может быть открыт ручкой-скобой. Снаружи замок может быть всегда открыт ключом, **изнутри замок всегда открывается нажимной штангой.**

EN179

Пример 1

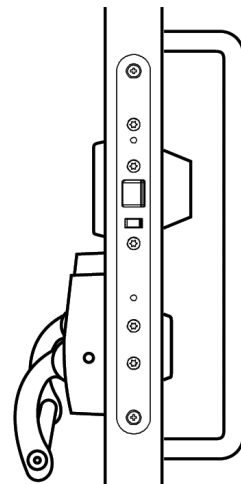


- Корпус замка PE592
- Наружный цилиндр CY037
- Одиночная ручка **ABLOY®** EXIT + «глухой» щиток для сплошной двери
- Ручка-скоба из ассортимента изделий **ABLOY®**

Когда электропитание подключено (подается сигнал на открывание), замок снаружи может быть открыт ручкой-скобой. Снаружи замок может быть всегда открыт ключом, **изнутри замок всегда открывается нажатием на ручку.**

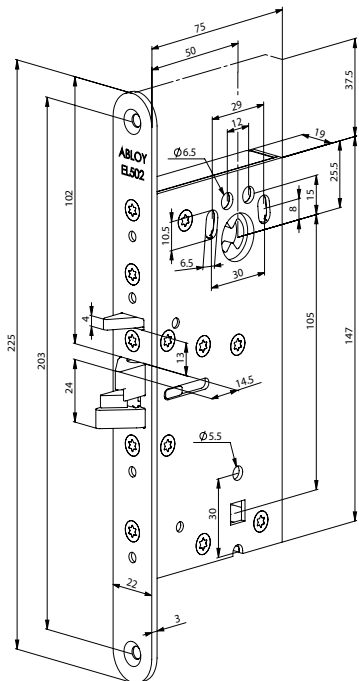
EN1125

Пример 2



- Корпус замка PE592
- Наружный цилиндр CY037
- Нажимная штанга **ABLOY®** EXIT PBE002
- Ручка-скоба из ассортимента изделий **ABLOY®**

Когда электропитание подключено (подается сигнал на открывание), замок снаружи может быть открыт ручкой-скобой. Снаружи замок может быть всегда открыт ключом, **изнутри замок всегда открывается нажимной штангой.**



**ОБЛАСТЬ ПРИМЕНЕНИЯ:**  
Замок **ABLOY® EL502** со специальным ригелем позволяет легко и быстро открывать двери. **ABLOY® EL502** рекомендуется для использования в дверях экстренного выхода. EN 179 – АВАРИЙНЫЙ ВЫХОД (устройства аварийного выхода)

- Нажимная планка на стороне выхода

**ABLOY® EL502**

Одностворчатые двери

Корпус открываемого ручкой соленоидного замка **ABLOY® EL502** со специальным ригелем двойного действия, позволяет легко и быстро открывать дверь. Замок **EL502** рекомендуется использовать в дверях со средней проходимостью. Может использоваться с распашной дверной автоматикой. Соответствует требованиям Европейских стандартов SFS-EN 179 и SFS-EN 1125 и ГОСТ 31471, применяемых к устройствам экстренного выхода, а также требованиям стандарта SFS-EN 12209, распространяемого на замочные корпуса.

*Принцип работы замка:*

- Если включено электрическое управление, то дверь можно открыть, потянув или толкая за ручку-скобу.
- Внутренняя нажимная планка работает всегда.

**Не подходит для противопожарных дверей.**

**Не рекомендуется использовать в дверях с уплотнителем.**

**Подходит для легких дверей с распашной дверной автоматикой.**

**ХАРАКТЕРИСТИКИ**

- Нет сторонности, симметричный язычок
- Электрическое функционирование: при прерывании тока замок открыт/закрыт

**ТЕХНИЧЕСКИЕ ДАННЫЕ**

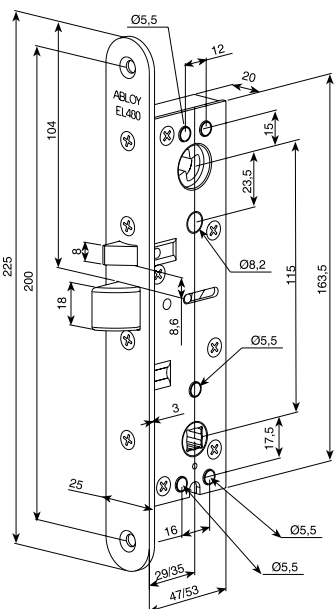
- Рабочее напряжение: 12-24 В (-10%/+15%) пост.
- Ток холостого хода: 240 мА (12 В пост. тока); 110 мА (24 В пост. тока)
- Ток максимальный: 550 мА (12 В пост. тока); 270 мА (24 В пост. тока)
- Рабочая температура: -20°C – +60°C
- Выход ригеля: 14,5 мм
- Бексет: 50 мм

*Запорные планки*

Регулируемые запорные планки LP711, LP714, LP721

Запорные планки для металлических дверей EA307, EA308, 4613, 4614

*Более подробное описание см. стр. B10*



**ОБЛАСТЬ ПРИМЕНЕНИЯ:**  
Открываемые ручкой соленоидные замки, для использования в дверях экстренного выхода. EN 179 – АВАРИЙНЫЙ ВЫХОД (устройства аварийного выхода)

- Ручка или нажимная планка на стороне выхода

EN 1125 – ЭВАКУАЦИОННЫЙ ВЫХОД (устройства экстренного открывания дверей)

- Нажимная штанга на стороне выхода

**ABLOY® EL480**

Корпус открываемого ручкой соленоидного замка **ABLOY® EL480** для одностворчатых и двухстворчатых профильных дверей, рекомендуется использовать в эвакуационных дверях и дверях аварийного выхода со средней проходимостью. Соответствуют требованиям Европейских стандартов SFS-EN 179 и SFS-EN 1125 и ГОСТ 31471, применяемых к устройствам экстренного выхода, а также требованиям стандарта SFS-EN 12209, распространяемого на замочные корпуса.

*Принцип работы замка:*

- Если включено электрическое управление, то дверь можно открыть с помощью ручки.
- EL480: электрически управляется только наружная ручка, внутренняя ручка или нажимная планка всегда открывает замок (раздельный шток + нажимная штанга).

**Подходит для противопожарных дверей.**

**Не подходит для дверей с дверной автоматикой.**

**ХАРАКТЕРИСТИКИ**

- Сторонность
- Электрическое функционирование: при прерывании тока замок открыт/закрыт
- Выбор открывания изнутри: ручка / нажимная планка / нажимная штанга EXIT

**ТЕХНИЧЕСКИЕ ДАННЫЕ**

- Рабочее напряжение: от 12 В (-10%) пост. тока до 24 В (+15%) пост. тока
- Максимальный ток: 550 мА (12 В), 270 мА (24 В)
- Рабочая температура: -20°C – +60°C
- Выход ригеля: 14 мм
- Бэксет: 29 мм / 35 мм

*Запорные планки*

Одностворчатые двери: EN179 – EA307, EA308. EN1125 – LP702, LP703.

Запорная планка не требуется в решениях для двухстворчатых дверей.

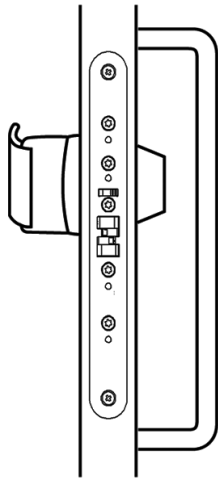
*Совместимые замки для пассивной створки:*

Активная створка	Пассивная створка	Код изделия (включает верхний, нижний и центральный замки)
Электро запираение	Механическое запираение	PE900
Электро запираение	Электро контроль (не соответствует EN179 и EN1125)	PE902

*Более подробное описание см. стр. B8*

EN179

Пример 1

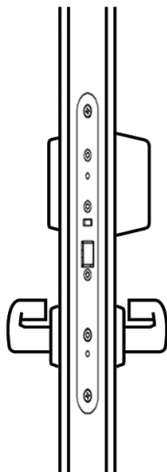


- Корпус замка EL502
- Цилиндр + нажимная планка (= CY077) из ассортимента изделий **ABLOY® EXIT**
- Ручка-скоба из ассортимента изделий **ABLOY®**

Когда электропитание подключено (подается сигнал на открывание), замок снаружи может быть открыт с помощью ручки-скобы. Снаружи замок может быть всегда открыт ключом, **изнутри замок всегда открывается нажатием на нажимную планку.**

EN179

Пример 1

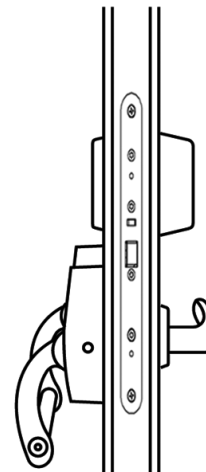


- Корпус замка EL480
- Наружный цилиндр CY063
- Пара ручек **ABLOY® EXIT** для профильной двери

Когда электропитание подключено (подается сигнал на открывание), замок снаружи может быть открыт ручкой. Снаружи замок может быть всегда открыт ключом, **изнутри замок всегда открывается нажатием на ручку.**

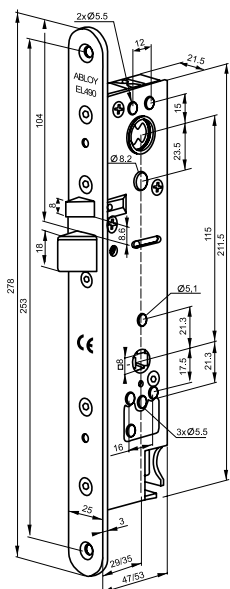
EN1125

Пример 2



- Корпус замка EL480
- Наружный цилиндр CY063
- Нажимная штанга **ABLOY® EXIT PBE001**
- Наружная ручка для профильной двери из ассортимента изделий **ABLOY®**

Когда электропитание подключено (подается сигнал на открывание), замок снаружи может быть открыт ручкой. Снаружи замок может быть всегда открыт ключом, **изнутри замок всегда открывается нажимной штангой.**



**ОБЛАСТЬ ПРИМЕНЕНИЯ:**

Открываемые ручкой-скобой моторные замки, рекомендуются для использования в дверях экстренного выхода.

EN 179 – АВАРИЙНЫЙ ВЫХОД (устройства аварийного выхода)

- Ручка или нажимная планка на стороне выхода
- EN 1125 – ЭВАКУАЦИОННЫЙ ВЫХОД (устройства экстренного открывания дверей)

- Нажимная штанга на стороне выхода

**ABLOY® EL495**

Корпус открываемого ручкой-скобой моторного замка **ABLOY® EL495** для одностворчатых и двухстворчатых профильных дверей, рекомендуется использовать в эвакуационных дверях и дверях аварийного выхода с высокой проходимостью и там, где требуется установка дверной автоматики. Соответствует требованиям Европейских стандартов SFS-EN 179 и SFS-EN 1125 и ГОСТ 31471, применяемых к устройствам экстренного выхода, а также требованиям стандарта SFS-EN 12209, распространяемого на замочные корпуса.

- При подаче электропитания, дверь можно открыть, толкнув ее или потянув за ручку-скобу. Изнутри замок всегда открывается с помощью ручки, нажимной планки или нажимной штанги.

- Нажимную ручку также можно использовать в дверях с двухсторонним контролем доступа. Для обеспечения двухстороннего контроля доступа внутренняя нажимная ручка должна быть деактивирована (электрически отключена).

При таком использовании дверь не соответствует стандарту EN179!

- Соответствие дверей экстренного выхода, оборудованных двухсторонним контролем доступа, должно быть согласовано с местными спасательными службами.

- Нажимная штанга или нажимная планка для дверей, оборудованных двухсторонним контролем доступа, НЕ ПОДХОДИТ.

**Подходит для противопожарных дверей.**

**Подходит для дверей с дверной автоматикой.**

- Рабочее напряжение: 12-24 В пост. тока
- Макс. ток: 700 мА (12 В), 1700 мА (24 В)
- Рабочая температура: -20°C – +60°C
- Бэксет: 29 / 35 мм

*Запорные планки*

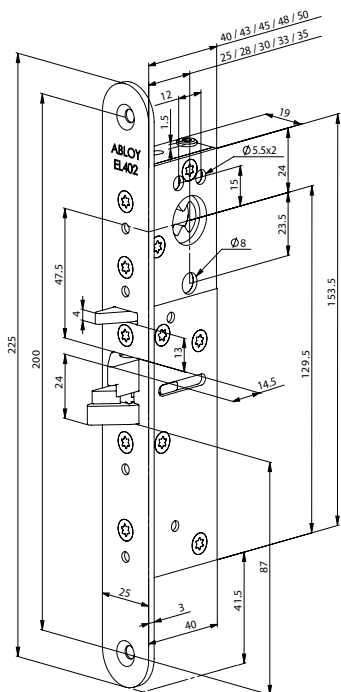
Одностворчатые двери: EN179 – EA307, EA308. EN1125 – LP702, LP703.

Запорная планка не требуется в решениях для двухстворчатых дверей.

*Совместимые замки для пассивной створки:*

Активная створка	Пассивная створка	Код изделия (включает верхний, нижний и центральный замки)
Электро запирание	Электро контроль	PE902
Электро запирание	Электро контроль / распашная автоматика	PE903, PE904

*Более подробное описание см. стр. B22*



**ОБЛАСТЬ ПРИМЕНЕНИЯ:**

Открываемый ручкой-скобой соленоидный замок, для использования в эвакуационных дверях, расположенных на путях движения или выходах.

EN 179 – АВАРИЙНЫЙ ВЫХОД (устройства аварийного выхода)

- Ручка или нажимная планка на стороне выхода

**ABLOY® EL402**

**Одностворчатые двери**

Замок **ABLOY® EL402** со специальным ригелем двойного действия, позволяет легко и быстро открывать дверь, рекомендуется использовать в дверях со средней проходимостью. Может использоваться с распашной дверной автоматикой. Соответствуют требованиям Европейских стандартов SFS-EN 179 и SFS-EN 1125 и ГОСТ 31471, применяемых к устройствам экстренного выхода, а также требованиям стандарта SFS-EN 12209, распространяемого на замочные корпуса.

*Принцип работы замка:*

- При подаче электропитания, дверь можно открыть, толкнув ее или потянув за ручку-скобу. Изнутри замок всегда открывается с помощью нажимной планки.

**Не подходит для противопожарных дверей.**

**Не рекомендуется использовать в дверях с уплотнителем.**

**Подходит для легких дверей с распашной дверной автоматикой**

**ХАРАКТЕРИСТИКИ**

- Не имеет сторонности, симметричный язычок
- Электрическое функционирование: при прерывании тока замок открыт/закрыт
- Регулируемое расстояние бэксэта

**ТЕХНИЧЕСКИЕ ДАННЫЕ**

- Рабочее напряжение: 12-24 В (-10%/+15%) пост.
- Максимальный ток: 550 мА (12 В), 270 мА (24 В)
- Рабочая температура: -20°C – +60°C
- Регулируемый бэксет: 25 / 28 / 30 / 33 / 35 мм

*Запорные планки*

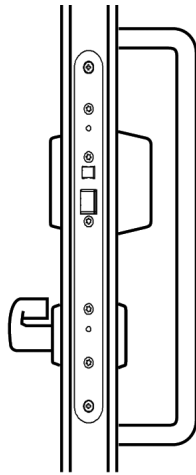
Запорные планки для металлических дверей EA307, EA308, 4613, 4614

*Более подробное описание см. стр. Г4*



EN179

Пример 1

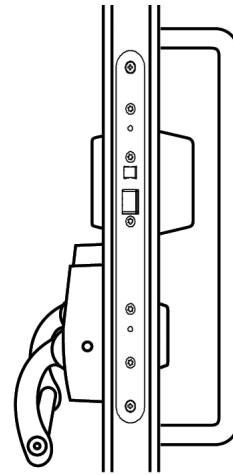


- Корпус замка EL495
- Наружный цилиндр CY063
- Одиночная ручка **ABLOY**® EXIT + «глухой» щиток для сплошной двери
- Ручка-скоба из ассортимента изделий **ABLOY**®

Когда электропитание подключено (подается сигнал на открывание), замок снаружи может быть открыт ручкой-скобой. Снаружи замок может быть всегда открыт ключом, **изнутри замок всегда открывается нажатием на ручку.**

EN1125

Пример 2

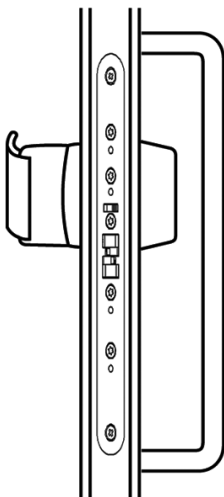


- Корпус замка EL495
- Наружный цилиндр CY063
- Нажимная штанга **ABLOY**® EXIT PBE003
- Ручка-скоба из ассортимента изделий **ABLOY**®

Когда электропитание подключено (подается сигнал на открывание), замок снаружи может быть открыт ручкой-скобой. Снаружи замок может быть всегда открыт ключом, **изнутри замок всегда открывается нажимной штангой.**

EN179

Пример 1



- Корпус замка EL402
- Цилиндр + нажимная планка (= CY080) из ассортимента изделий **ABLOY**® EXIT
- Ручка-скоба из ассортимента изделий **ABLOY**®

Когда электропитание подключено (подается сигнал на открывание), замок снаружи может быть открыт с помощью ручки-скобы. Снаружи замок может быть всегда открыт ключом, **изнутри замок всегда открывается нажатием на нажимную планку**

**МЕХАНИЧЕСКОЕ РЕШЕНИЕ ДЛЯ ПАССИВНОЙ СТОРКИ МЕТАЛЛИЧЕСКОЙ И ДЕРЕВЯННОЙ ДВЕРИ****КОРПУС ЗАМКА ДЛЯ АКТИВНОЙ СТОРКИ**

Следующие корпуса замков могут использоваться в активной створке двери:

- Механические корпуса замков LE181, LE183 или LE186
- Электро замки EL580 или PE592 (с ручкой или нажимной штангой)

*Совместимые замки для пассивной створки:*

Активная створка	Пассивная створка	Код изделия (включает верхний, нижний и центральный замки)
Механическое запирание	Механическое запирание	PE911
Электро запирание	Механическое запирание	PE910

*Область применения*

Минимальная ширина пассивной створки – 500 мм. Решение может использоваться как в деревянных, так и в металлических дверях в пассивной створке. Решение для пассивной створки может использоваться совместно с:

- механическими замками в активной створке
- электромеханическими замками с односторонним контролем доступа в активной створке.

Пассивная створка двери может быть всегда открыта нажатием на ручку или нажимную штангу.

**EN 179 АВАРИЙНЫЙ ВЫХОД (устройства аварийного выхода)**

- **ВЫХОД ОТ РУЧКИ ИЛИ НАЖИМНОЙ ПЛАНКИ**

**EN 1125 ЭВАКУАЦИОННЫЙ ВЫХОД (устройства эвакуационного выхода)**

- **ВЫХОД ОТ НАЖИМНОЙ ШТАНГИ**

**МЕХАНИЧЕСКИЕ РЕШЕНИЯ ДЛЯ ПАССИВНОЙ СТОРКИ**

Механические решения для пассивной створки двери включают три запирающих элемента: нижний замок, верхний замок и центральный замок.

PE911 включает:

- нижний замок LE980
- верхний замок LE981
- центральный замок LE982

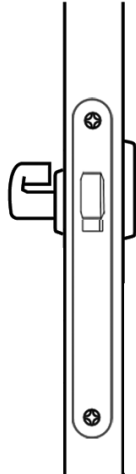
PE910 включает:

- нижний замок LE980
- верхний замок LE981
- центральный замок LE953

Запорные планки для верхних замков

- EA307, EA308, 4613 или 4614

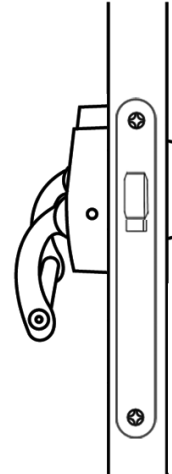
**EN179**  
**МЕХАНИЧЕСКОЕ ЗАПИРАНИЕ**  
**АКТИВНОЙ СТВОРКИ** Пример 1



- PE911
- Односторонняя ручка для металлических и деревянных дверей **ABLOY® EXIT**
- Блокиратор-пломбир **ABLOY® EXIT EN900**, если требуется

Пассивная створка может быть всегда открыта нажатием на внутреннюю ручку. **При использовании блокиратора-пломбира, он будет сломан при нажатии на ручку, таким образом будет обеспечен экстренный выход.**

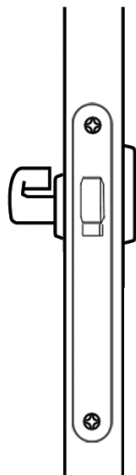
**EN1125**  
**МЕХАНИЧЕСКОЕ ЗАПИРАНИЕ**  
**АКТИВНОЙ СТВОРКИ** Пример 2



- PE911
- Нажимная штанга **ABLOY® EXIT PBE002**

Пассивная створка может быть всегда открыта нажатием на нажимную штангу.

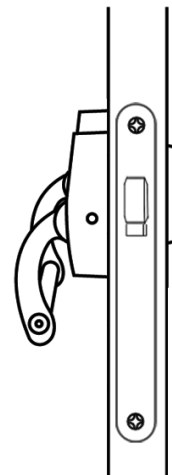
**EN179**  
**ЭЛЕКТРО ЗАПИРАНИЕ**  
**АКТИВНОЙ СТВОРКИ** Пример 3



- PE910
- Односторонняя ручка для металлических и деревянных дверей **ABLOY® EXIT**
- Блокиратор-пломбир **ABLOY® EXIT EN900**, если требуется

Пассивная створка может быть всегда открыта нажатием на внутреннюю ручку. **При использовании блокиратора-пломбира, он будет сломан при нажатии на ручку, таким образом будет обеспечен экстренный выход.**

**EN1125**  
**ЭЛЕКТРО ЗАПИРАНИЕ**  
**АКТИВНОЙ СТВОРКИ** Пример 4



- PE910
- Нажимная штанга **ABLOY® EXIT PBE002**

Пассивная створка может быть всегда открыта нажатием на нажимную штангу.

**РЕШЕНИЕ ДЛЯ ЭЛЕКТРИЧЕСКИ УПРАВЛЯЕМОЙ ПАССИВНОЙ СТВОРКИ С РАСПАШНОЙ АВТОМАТИКОЙ ДЛЯ МЕТАЛЛИЧЕСКОЙ И ДЕРЕВЯННОЙ ДВЕРИ****КОРПУС ЗАМКА ДЛЯ АКТИВНОЙ СТВОРКИ**

- Моторный замок PE592 с ручкой или нажимной штангой

*Совместимые замки для пассивной створки:*

Активная створка	Пассивная створка	Код изделия (включает верхний, нижний и центральный замки)
Электро запирание	Электро запирание	PE913

*Область применения*

Минимальная ширина пассивной створки – 500 мм. Решение может использоваться как в деревянных, так и в металлических дверях в пассивной створке. Решение для пассивной створки может использоваться совместно с:

- элетромеханическими замками с односторонним контролем доступа в активной створке
- электро запирание активной створки, распашная автоматика на обеих створках двери.

Пассивная створка двери может быть всегда открыта нажатием на ручку или нажимную штангу.

**ЭЛЕКТРИЧЕСКОЕ РЕШЕНИЕ ДЛЯ ПАССИВНОЙ СТВОРКИ**

Электро решения для пассивной створки двери включают три запирающих элемента: нижний замок, верхний замок и центральный замок.

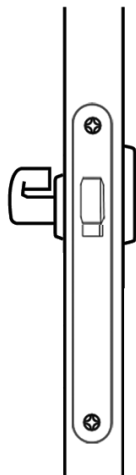
PE913 включает:

- нижний замок LE980
- верхний замок PE951
- центральный замок LE953

Запорные планки для верхних замков

- EA307, EA308, 4613 или 4614

**EN179**  
**ЭЛЕКТРО ЗАПИРАНИЕ**  
**АКТИВНОЙ СТВОРКИ** Пример 1



- PE913
- Односторонняя ручка для металлических и деревянных дверей **ABLOY® EXIT**
- Блокиратор-пломбир **ABLOY® EXIT EN900**, если требуется

**ДНЕВНОЙ РЕЖИМ / ОТКРЫТ (Замок открыт)**

Обе створки открываются автоматически, например, от радаров, обе створки используются для входа и выхода. Обе створки могут быть всегда открыты нажимной ручкой.

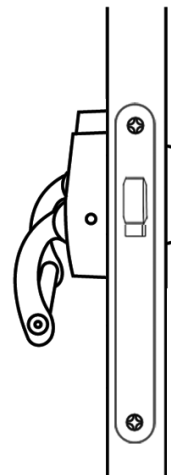
**НОЧНОЙ РЕЖИМ / ЗАКРЫТ**

Активная створка открывается, например, от считывателя карт. Считыватель карт или другое устройство авторизации может управлять обеими створками.

Обе створки могут быть открыты от нажимной ручки для обеспечения безопасного выхода.

При подборе импульсных устройств и устройств безопасности для распашной дверной автоматики, необходимо уделить пристальное внимание безопасности и функционированию всего дверного оборудования.

**EN1125**  
**ЭЛЕКТРО ЗАПИРАНИЕ**  
**АКТИВНОЙ СТВОРКИ** Пример 2



- PE913
- Нажимная штанга **ABLOY® EXIT PBE002**

**ДНЕВНОЙ РЕЖИМ / ОТКРЫТ (Замок открыт)**

Обе створки открываются автоматически, например, от радаров, обе створки используются для входа и выхода. Обе створки могут быть всегда открыты нажимной штангой.

**НОЧНОЙ РЕЖИМ / ЗАКРЫТ**

Активная створка открывается, например, от считывателя карт. Считыватель карт или другое устройство авторизации может управлять обеими створками.

Обе створки могут быть открыты от нажимной штанги, для обеспечения безопасного выхода.

При подборе импульсных устройств и устройств безопасности для распашной дверной автоматики, необходимо уделить пристальное внимание безопасности и функционированию всего дверного оборудования.

**МЕХАНИЧЕСКОЕ РЕШЕНИЕ ДЛЯ ПАССИВНОЙ СТОРКИ ПРОФИЛЬНОЙ ДВЕРИ****КОРПУС ЗАМКА ДЛЯ АКТИВНОЙ СТОРКИ**

Следующие корпуса замков могут использоваться в активной створке двери:

- Механические корпуса замков LE310, LE314 или LE315
- Электро замки EL480 или EL495 (с ручкой или нажимной штангой)

*Совместимые замки для пассивной створки:*

Активная створка	Пассивная створка	Код изделия (включает верхний, нижний и центральный замки)
Механическое запирание	Механическое запирание	PE901
Механическое запирание	Электро запирание	PE900

*Область применения*

Минимальная ширина пассивной створки – 500 мм. Решение может использоваться в профильных дверях в пассивной створке. Решение для пассивной створки может использоваться совместно с:

- механическими замками
- элетромеханическими замками с односторонним контролем доступа в активной створке.

Пассивная створка двери может быть всегда открыта нажатием на ручку или нажимную штангу.

**МЕХАНИЧЕСКИЕ РЕШЕНИЯ ДЛЯ ПАССИВНОЙ СТОРКИ**

Механические решения для пассивной створки двери включают три запирающих элемента: нижний замок, верхний замок и центральный замок.

PE901 включает:

- нижний замок LE930
- верхний замок LE931
- центральный замок LE932

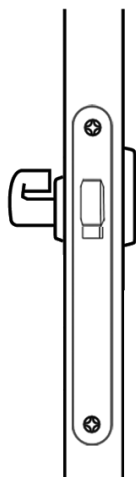
PE900 включает:

- нижний замок LE930
- верхний замок LE931
- центральный замок LE943

Запорные планки для верхних замков

- EA307, EA308, 4613 или 4614

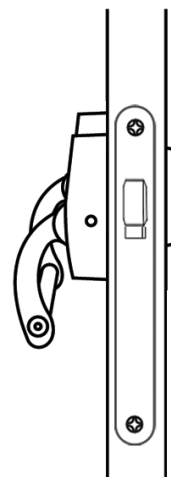
**EN179**  
**МЕХАНИЧЕСКОЕ ЗАПИРАНИЕ**  
**АКТИВНОЙ СТВОРКИ** Пример 1



- PE901
- Односторонняя ручка для профильных дверей **ABLOY® EXIT**
- Блокиратор-пломбир **ABLOY® EXIT EN900**, если требуется

Пассивная створка может быть всегда открыта нажатием на внутреннюю ручку. **При использовании блокиратора-пломбира, он будет сломан при нажатии на ручку, таким образом будет обеспечен экстренный выход.**

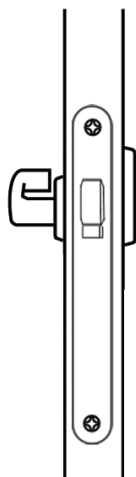
**EN1125**  
**МЕХАНИЧЕСКОЕ ЗАПИРАНИЕ**  
**АКТИВНОЙ СТВОРКИ** Пример 2



- PE901
- Нажимная штанга **ABLOY® EXIT PBE003**

Пассивная створка может быть всегда открыта нажатием на нажимную штангу.

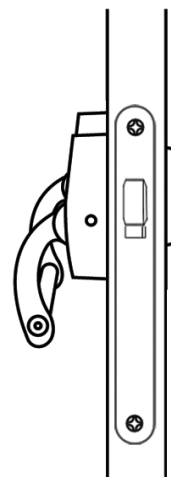
**EN179**  
**ЭЛЕКТРО ЗАПИРАНИЕ**  
**АКТИВНОЙ СТВОРКИ** Пример 3



- PE900
- Односторонняя ручка для профильных дверей **ABLOY® EXIT**
- Блокиратор-пломбир **ABLOY® EXIT EN900**, если требуется

Пассивная створка может быть всегда открыта нажатием на внутреннюю ручку. **При использовании блокиратора-пломбира, он будет сломан при нажатии на ручку, таким образом будет обеспечен экстренный выход.**

**EN1125**  
**ЭЛЕКТРО ЗАПИРАНИЕ**  
**АКТИВНОЙ СТВОРКИ** Пример 4



- PE900
- Нажимная штанга **ABLOY® EXIT PBE003**

Пассивная створка может быть всегда открыта нажатием на нажимную штангу.

**РЕШЕНИЕ ДЛЯ ЭЛЕКТРИЧЕСКИ УПРАВЛЯЕМОЙ ПАССИВНОЙ СТОРКИ С РАСПАШНОЙ АВТОМАТИКОЙ  
ДЛЯ ПРОФИЛЬНЫХ ДВЕРЕЙ****КОРПУС ЗАМКА ДЛЯ АКТИВНОЙ СТОРКИ**

- Моторный замок EL495 с ручкой или нажимной штангой

*Совместимые замки для пассивной створки:*

Активная створка	Пассивная створка	Код изделия (включает верхний, нижний и центральный замки)
Электро запирание	Электро запирание	PE903

*Область применения*

Минимальная ширина пассивной створки – 500 мм. Решение может использоваться в профильных дверях с высокой проходимостью в пассивной створке. Решение для пассивной створки может использоваться совместно с:

- элетромеханическими замками в активной створке
- распашной автоматикой, установленной на обеих створках двери.

Пассивная створка двери может быть всегда открыта нажатием на ручку или нажимную штангу.

В экстренных ситуациях, пассивная створка может быть открыта первой, а за ней активная.

**ЭЛЕКТРИЧЕСКОЕ РЕШЕНИЕ ДЛЯ ПАССИВНОЙ СТОРКИ**

Электро решения для пассивной створки двери включают три запирающих элемента: нижний замок, верхний замок и центральный замок.

PE903 включает:

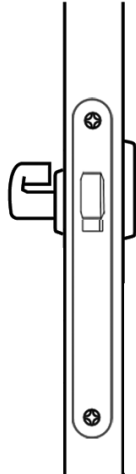
- нижний замок LE930
- верхний замок PE941
- центральный замок LE943

Запорные планки для верхних замков

- EA307, EA308, 4613 или 4614



**EN179**  
**ЭЛЕКТРО ЗАПИРАНИЕ**  
**АКТИВНОЙ СТВОРКИ** Пример 1



- PE903
- Односторонняя ручка для профильных дверей **ABLOY® EXIT**
- Блокиратор-пломбир **ABLOY® EXIT EN900**, если требуется

**ДНЕВНОЙ РЕЖИМ / ОТКРЫТ (Замок открыт)**

Обе створки открываются автоматически, например, от радаров, обе створки используются для входа и выхода. Обе створки могут быть всегда открыты нажимной ручкой.

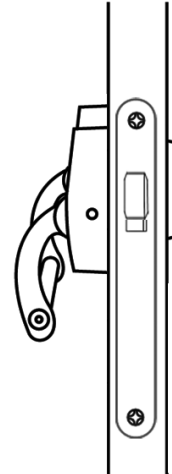
**НОЧНОЙ РЕЖИМ / ЗАКРЫТ**

Активная створка открывается, например, от считывателя карт. Считыватель карт или другое устройство авторизации может управлять обеими створками.

Обе створки могут быть открыты от нажимной ручки для обеспечения безопасного выхода.

При подборе импульсных устройств и устройств безопасности для распашной дверной автоматики, необходимо уделить пристальное внимание безопасности и функционированию всего дверного оборудования.

**EN1125**  
**ЭЛЕКТРО ЗАПИРАНИЕ**  
**АКТИВНОЙ СТВОРКИ** Пример 2



- PE903
- Нажимная штанга **ABLOY® EXIT PBE003**

**ДНЕВНОЙ РЕЖИМ / ОТКРЫТ (Замок открыт)**

Обе створки открываются автоматически, например, от радаров, обе створки используются для входа и выхода. Обе створки могут быть всегда открыты нажимной штангой.

**НОЧНОЙ РЕЖИМ / ЗАКРЫТ**

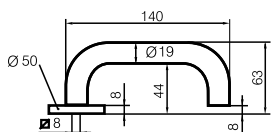
Активная створка открывается, например, от считывателя карт. Считыватель карт или другое устройство авторизации может управлять обеими створками.

Обе створки могут быть открыты от нажимной штанги, для обеспечения безопасного выхода.

При подборе импульсных устройств и устройств безопасности для распашной дверной автоматики, необходимо уделить пристальное внимание безопасности и функционированию всего дверного оборудования.

**INOXI 3-19/032**

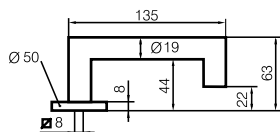
Код для заказа **EH070**



(возвратная пружина + раздельный штوك) для дверей толщиной 44...61 мм

**INOXI 3-19K/032**

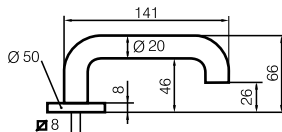
Код для заказа **EH073**



(возвратная пружина + раздельный шток) для дверей толщиной 44...61 мм

**PRESTO 3-20/032**

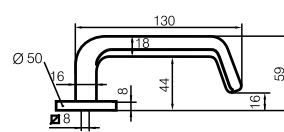
Код для заказа **EH060**



(возвратная пружина + раздельный шток) для дверей толщиной 44...61 мм

**STRATO 13/032 O (правая)**

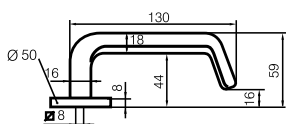
Код для заказа **EH013**



(возвратная пружина + раздельный шток) для дверей толщиной 44...61 мм

**STRATO 13/032 V (левая)**

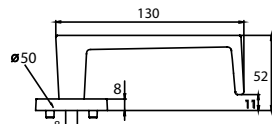
Код для заказа **EH013**



(возвратная пружина + раздельный шток) для дверей толщиной 44...61 мм

**FORUM EXIT 4/032**

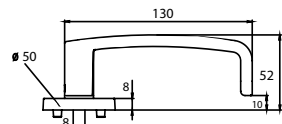
Код для заказа **EH004**



(возвратная пружина + раздельный шток) для дверей толщиной 44...61 мм

**POLAR EXIT 6/032**

Код для заказа **EH006**

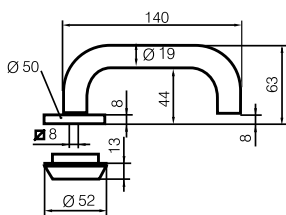


(возвратная пружина + раздельный шток) для дверей толщиной 44...61 мм

**ВНУТРЕННЯЯ РУЧКА ABLOY® EXIT С ЗАЩИЩЕННЫМ ЦИТКОМ СНАРУЖИ ДЛЯ МЕТАЛЛИЧЕСКИХ И ДЕРЕВЯННЫХ ДВЕРЕЙ**

**Односторонняя ручка INOXI 3-19/030**

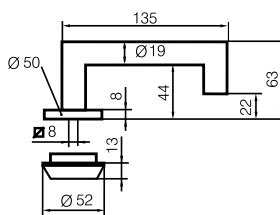
Код для заказа **EH070**



(возвратная пружина + шток) для дверей толщиной 50...65 мм

**Односторонняя ручка INOXI 3-19K/030**

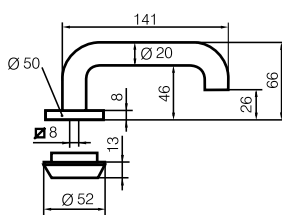
Код для заказа **EH073**



(возвратная пружина + шток) для дверей толщиной 50...65 мм

**Односторонняя ручка PRESTO 3-20/030**

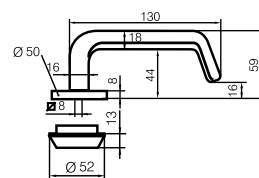
Код для заказа **EH060**



(возвратная пружина + шток) для дверей толщиной 50...65 мм

**Односторонняя ручка STRATO 13/030 O (правая)**

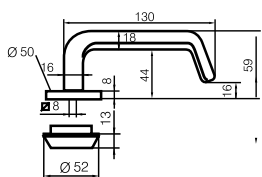
Код для заказа **EH013**



(возвратная пружина + шток) для дверей толщиной 50...65 мм

**Односторонняя ручка STRATO 13/030 V (левая)**

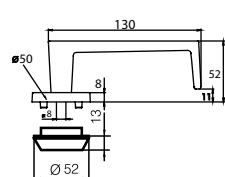
Код для заказа **EH013**



(возвратная пружина + шток) для дверей толщиной 50...65 мм

**Односторонняя ручка FORUM EXIT 4/030**

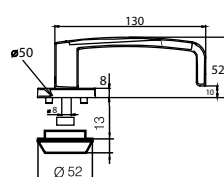
Код для заказа **EH004**



(возвратная пружина + шток) для дверей толщиной 50...65 мм

**Односторонняя ручка POLAR EXIT 6/030**

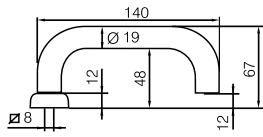
Код для заказа **EH006**



(возвратная пружина + шток) для дверей толщиной 50...65 мм

**INOXI 3-19/0650**

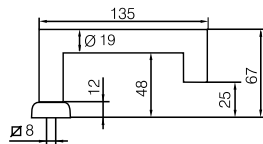
Код для заказа **EH070**



(возвратная пружина + раздельный шток) для дверей толщиной 38...54 мм

**INOXI 3-19K/0650**

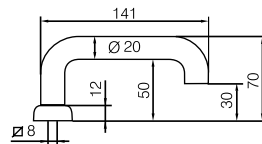
Код для заказа **EH073**



(возвратная пружина + раздельный шток) для дверей толщиной 38...54 мм

**PRESTO 3-20/0650**

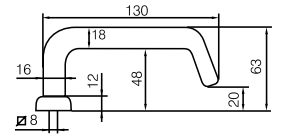
Код для заказа **EH060**



(возвратная пружина + раздельный шток) для дверей толщиной 38...54 мм

**STRATO 13/0650 O (правая)**

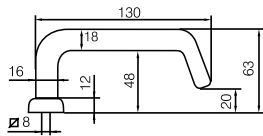
Код для заказа **EH013**



(возвратная пружина + раздельный шток) для дверей толщиной 38...54 мм

**STRATO 13/0650 V (левая)**

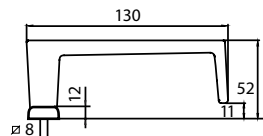
Код для заказа **EH013**



(возвратная пружина + раздельный шток) для дверей толщиной 38...54 мм

**FORUM EXIT 4/0650**

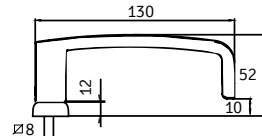
Код для заказа **EH004**



(возвратная пружина + раздельный шток) для дверей толщиной 38...54 мм

**POLAR EXIT 6/0650**

Код для заказа **EH006**

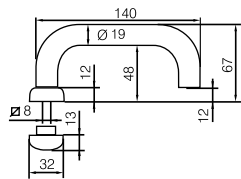


(возвратная пружина + раздельный шток) для дверей толщиной 38...54 мм

ВНУТРЕННЯЯ РУЧКА ABLOY® EXIT С ЗАЩИЩЕННЫМ ЦИТКОМ СНАРУЖИ ДЛЯ ПРОФИЛЬНЫХ ДВЕРЕЙ

**Односторонняя ручка INOXI 3-19/0630**

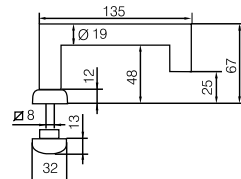
Код для заказа **EH070**



(возвратная пружина + шток) для дверей толщиной 45...60 мм

**Односторонняя ручка INOXI 3-19K/0630**

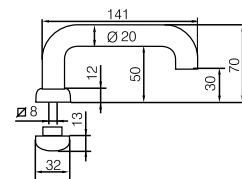
Код для заказа **EH073**



(возвратная пружина + шток) для дверей толщиной 45...60 мм

**Односторонняя ручка PRESTO 3-20/0630**

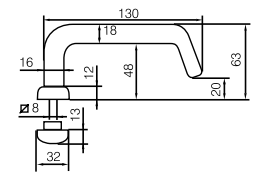
Код для заказа **EH060**



(возвратная пружина + шток) для дверей толщиной 45...60 мм

**Односторонняя ручка STRATO 13/0630 O (правая)**

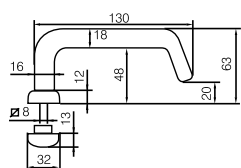
Код для заказа **EH013**



(возвратная пружина + шток) для дверей толщиной 45...60 мм

**Односторонняя ручка STRATO 13/0630 V (левая)**

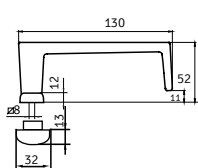
Код для заказа **EH013**



(возвратная пружина + шток) для дверей толщиной 45...60 мм

**Односторонняя ручка FORUM EXIT 4/0630**

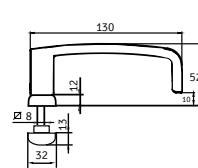
Код для заказа **EH004**



(возвратная пружина + шток) для дверей толщиной 45...60 мм

**Односторонняя ручка POLAR EXIT 6/0630**

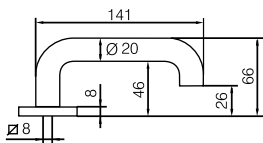
Код для заказа **EH006**



(возвратная пружина + шток) для дверей толщиной 45...60 мм

**Односторонняя ручка  
PRESTO 3-20/0321**

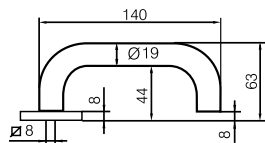
Код для заказа DH060



EN 179

**Односторонняя ручка  
INOXI 3-19/0321**

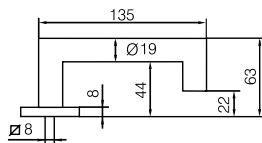
Код для заказа DH070



EN 179

**Односторонняя ручка  
INOXI 3-19k/0321**

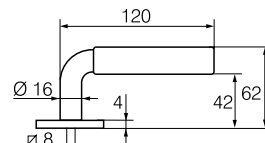
Код для заказа DH073



EN 179

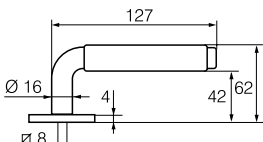
**Односторонняя ручка  
PARLAMENT 2/0321**

Код для заказа DH002



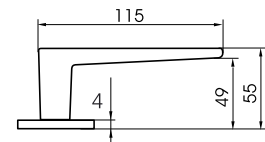
**Односторонняя ручка  
PARLAMENT 22/0321**

Код для заказа DH022



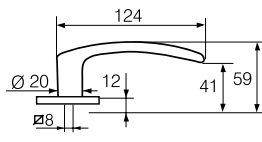
**Односторонняя ручка  
FORUM 4/0321**

Код для заказа DH004



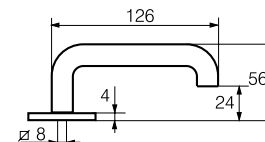
**Односторонняя ручка  
POLAR 6/0321**

Код для заказа DH006



**Односторонняя ручка  
PRESTO 3-16/0321**

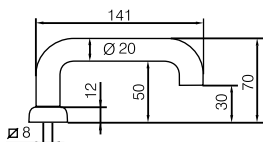
Код для заказа DH050



ВНЕШНИЕ РУЧКИ, ИСПОЛЬЗУЕМЫЕ С НАЖИМНОЙ ШТАНГОЙ RBE001 ДЛЯ ПРОФИЛЬНЫХ ДВЕРЕЙ

**Односторонняя ручка  
PRESTO 3-20/0651**

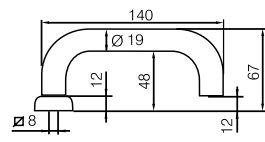
Код для заказа DH060



EN 179

**Односторонняя ручка  
PRESTO 3-19/0651**

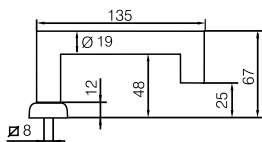
Код для заказа DH070



EN 179

**Односторонняя ручка  
PRESTO 3-19k/0651**

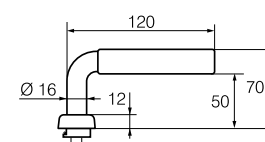
Код для заказа DH073



EN 179

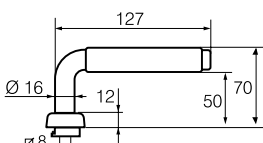
**Односторонняя ручка  
PARLAMENT 2/0651**

Код для заказа DH002



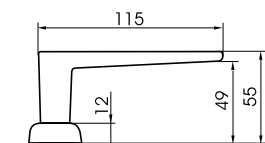
**Односторонняя ручка  
PARLAMENT 22/0651**

Код для заказа DH022



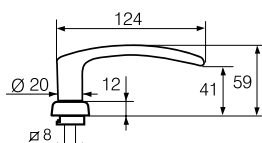
**Односторонняя ручка  
FORUM 4/0651**

Код для заказа DH004



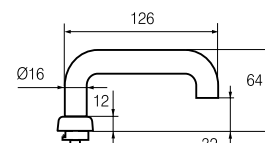
**Односторонняя ручка  
POLAR 6/0651**

Код для заказа DH006



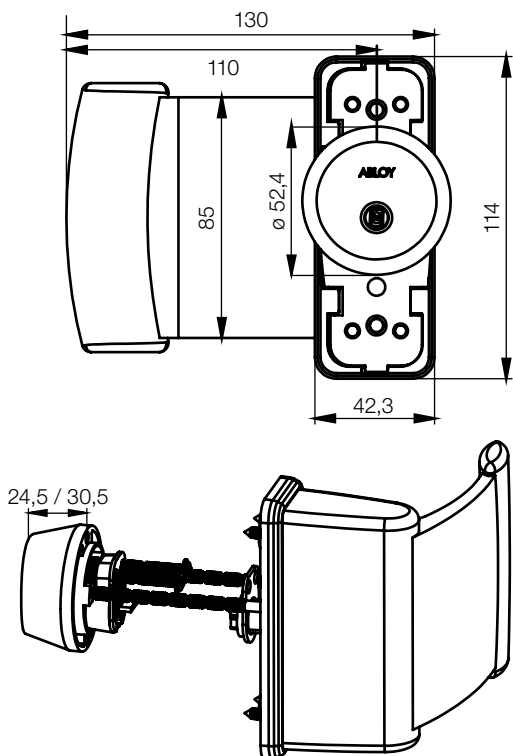
**Односторонняя ручка  
PRESTO 3-16/0651**

Код для заказа DH050

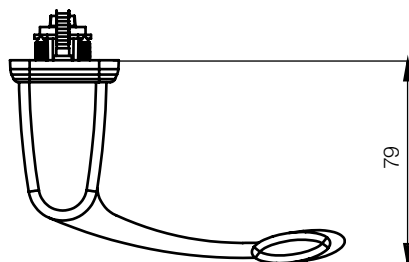
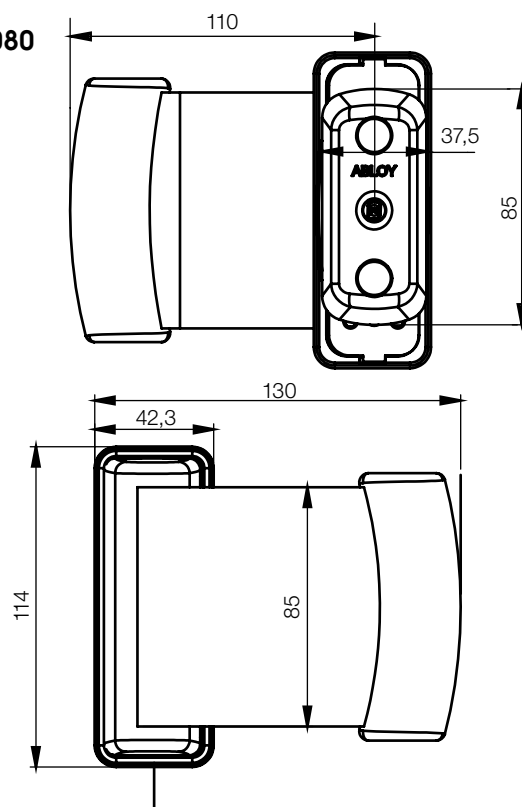


ЦИЛИНДР / НАЖИМНАЯ ПЛАНКА PPE004 ДЛЯ ABLOY® CY077 и CY080

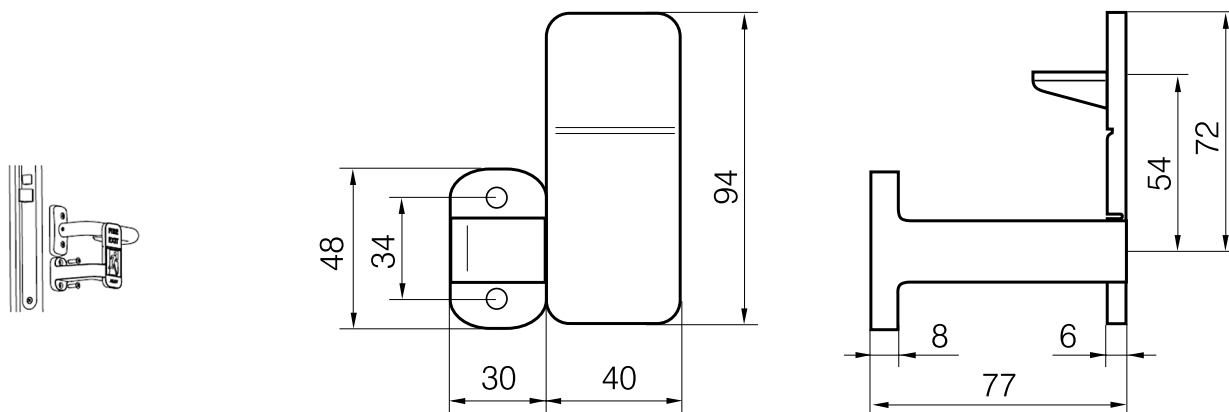
CY077



CY080



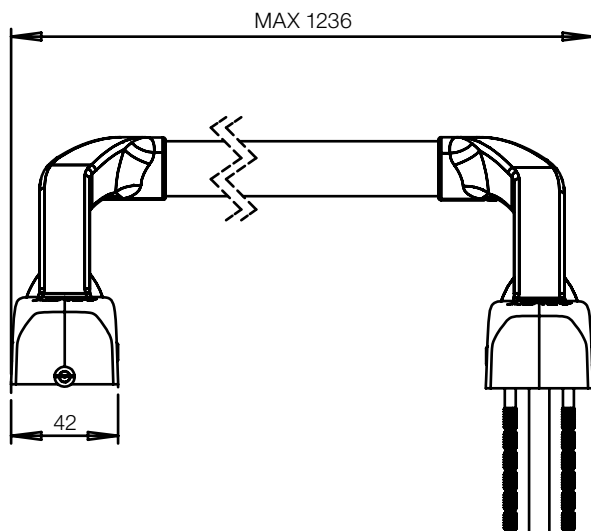
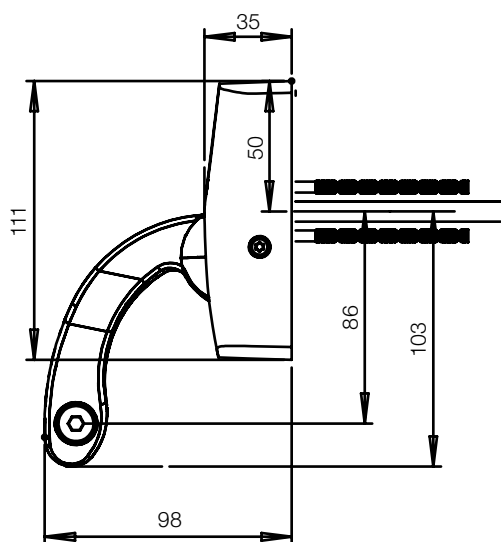
БЛОКИРАТОР-ПЛОМБИР **ABLOY® EH900**



Также можно заказать запасной блокиратор-пломбир EH901

НАЖИМНЫЕ ШТАНГИ **ABLOY® PBE001, PBE002, PBE003**

**PBE001**  
**PBE002**  
**PBE003**



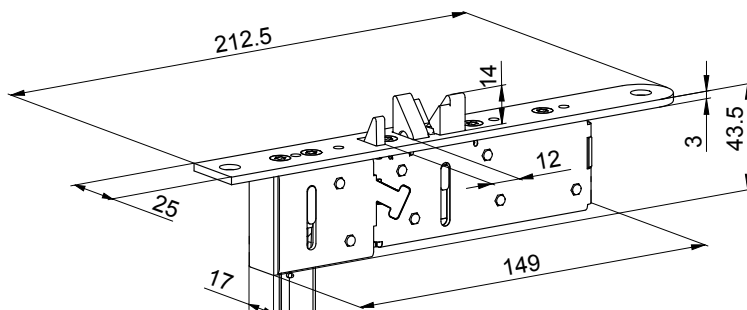
УСТРОЙСТВО **ABLOY® EXIT** ДЛЯ ПАССИВНОЙ  
 СТВОРКИ СПЛОШНЫХ И ПРОФИЛЬНЫХ ДВЕРЕЙ  
 НАКЛАДНОГО МОНТАЖА **ABLOY® PBE007**



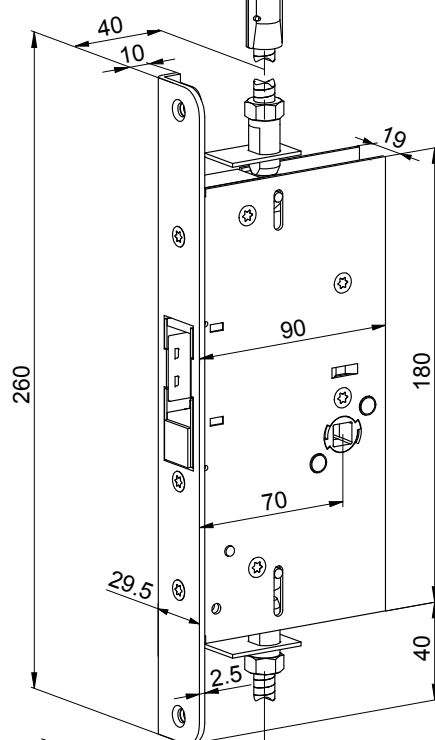
Нажимная штанга PBE007 используется для установки на пассивное полотно в двухстворчатых дверях.  
 Поверхностная отделка: CR; HCR; M; HN

УСТРОЙСТВА ДЛЯ ПАССИВНОЙ СТВОРКИ  
МЕТАЛЛИЧЕСКОЙ И ДЕРЕВЯННОЙ ДВЕРИ

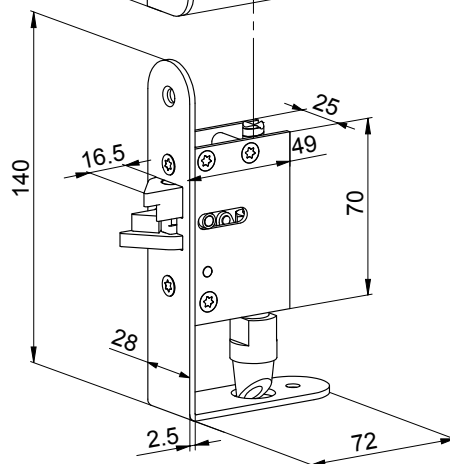
ВЕРХНИЙ  
ЗАМОК  
**LE981**  
**PE951**



ЦЕНТРАЛЬНЫЙ  
ЗАМОК  
**LE982**  
**PE953**

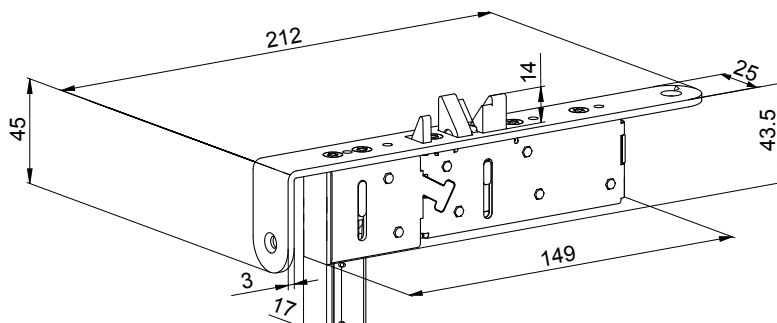


НИЖНИЙ  
ЗАМОК  
**LE980**

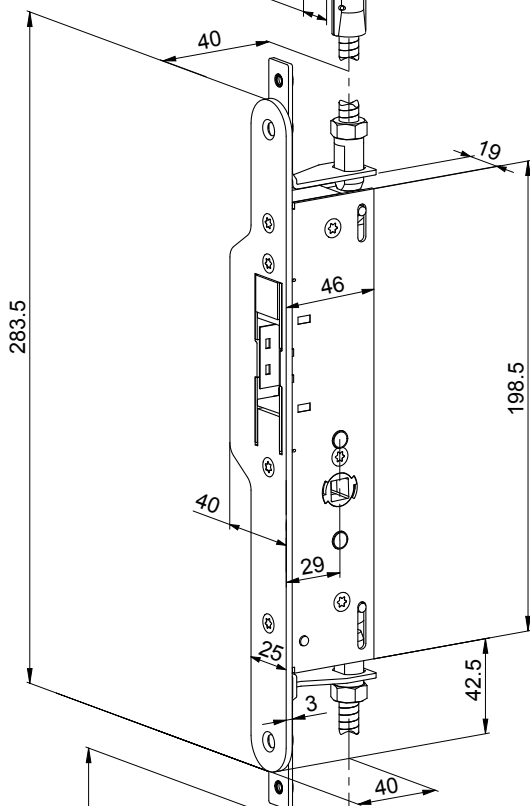


УСТРОЙСТВА ДЛЯ ПАССИВНОЙ СТОРКИ  
ПРОФИЛЬНОЙ ДВЕРИ

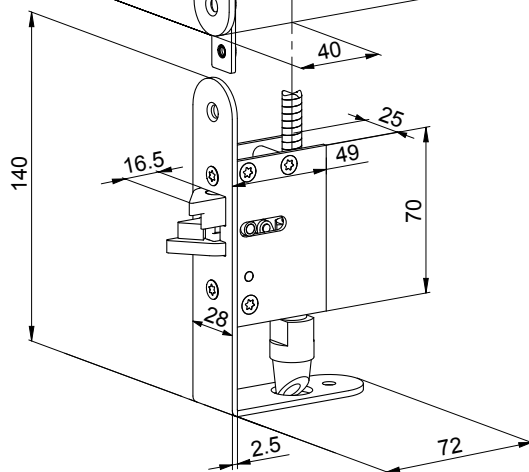
ВЕРХНИЙ  
ЗАМОК  
**LE931**  
**PE941**



ЦЕНТРАЛЬНЫЙ  
ЗАМОК  
**LE932**  
**PE943**



НИЖНИЙ  
ЗАМОК  
**LE930**





## УСТРОЙСТВА ABLOY EXIT СТАНДАРТА DIN

### ДЕРЕВЯННЫЕ И МЕТАЛЛИЧЕСКИЕ ДВЕРИ

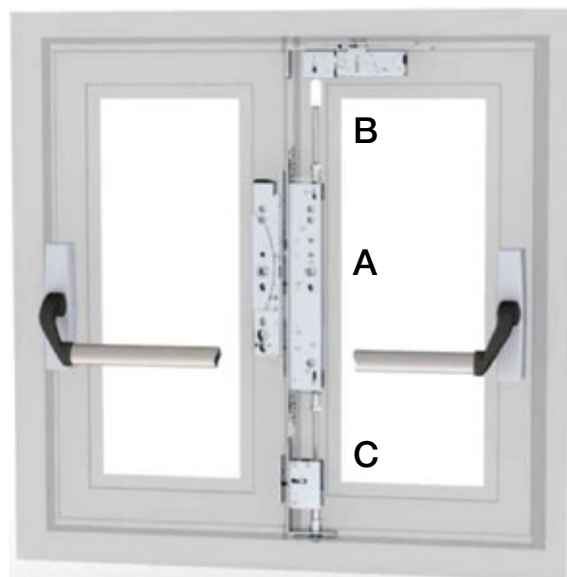
Активная створка	
Механика	PE160
Электрика	PE560
Электрика	PE520

Пассивная створка	А, центр	В, верх	С, низ	Код для заказа
Механика	LE955	LE981	LE985	PE925
Механика	LE955	LE981	LE985	PE925
Электрика, дверная автоматика	LE955	PE951 ↗	LE985	PE928

### ПРОФИЛЬНЫЕ ДВЕРИ

Активная створка	
Механика	PE060
Электрика	PE460
Электрика	PE420

Пассивная створка	А, центр	В, верх	С, низ	Код для заказа
Механика	LE945	LE931	LE935	PE920
Механика	LE945	LE931	LE935	PE920
Электрика, дверная автоматика	LE945	PE941 ↗	LE935	PE923



- Замок PE160 является механической версией соленоидного замка для деревянных и металлических дверей PE560.
- Замок PE060 является механической версией соленоидного замка для профильных дверей PE460.

Описание работы и технические характеристики всех замков стандарта DIN находятся в разделе «Электромеханические замки ABLOY®».

## ЗАМКИ ABLOY® СТАНДАРТА DIN ПАССИВНАЯ СТВОРКА

### PE920

ЗАМОК ДЛЯ ПАССИВНОЙ СТВОРКИ АЛЮМИНИЕВОЙ ДВЕРИ.

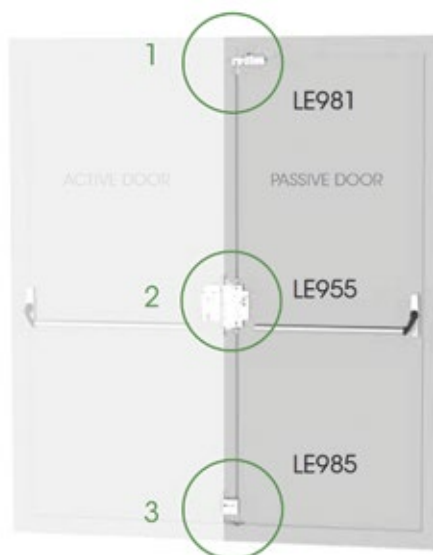
МЕХАНИЧЕСКОЕ ЗАПИРАНИЕ.



### PE925

ЗАМОК ДЛЯ ПАССИВНОЙ СТВОРКИ МЕТАЛЛИЧЕСКОЙ ДВЕРИ.

МЕХАНИЧЕСКОЕ ЗАПИРАНИЕ.



### PE923

ЗАМОК ДЛЯ ПАССИВНОЙ СТВОРКИ АЛЮМИНИЕВОЙ ДВЕРИ.

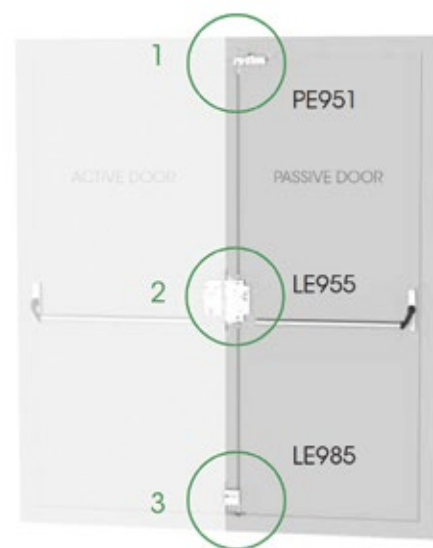
ЭЛЕКТРО ЗАПИРАНИЕ.



### PE98

ЗАМОК ДЛЯ ПАССИВНОЙ СТВОРКИ МЕТАЛЛИЧЕСКОЙ ДВЕРИ.

ЭЛЕКТРО ЗАПИРАНИЕ.



### ВНИМАНИЕ!

Пассивная створка всегда разблокируется нажимной штангой изнутри, даже при электро-запирании. Решение для дверей с автоматическими распашными приводами.

**INOXI 3-19/042**

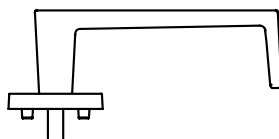
Код для заказа **EH070**



(возвратная пружина + отдельный шток)  
для дверей толщиной 40-60 мм

**FORUM EXIT 4/042**

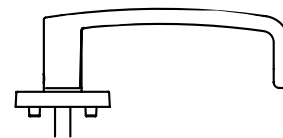
Код для заказа **EH004**



(возвратная пружина + отдельный шток)  
для дверей толщиной 40-60 мм

**POLAR EXIT 6/042**

Код для заказа **EH006**

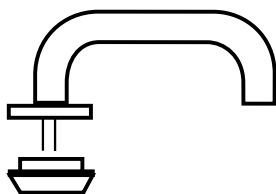


(возвратная пружина + отдельный шток)  
для дверей толщиной 40-60 мм

ВНУТРЕННЯЯ РУЧКА ABLOY® EXIT С ЗАЩИЩЕННЫМ ЩИТКОМ СНАРУЖИ ДЛЯ МЕТАЛЛИЧЕСКИХ И ДЕРЕВЯННЫХ ДВЕРЕЙ

**Односторонняя ручка  
INOXI 3-19/040**

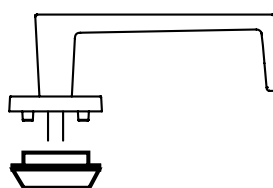
Код для заказа **EH070**



(возвратная пружина + шток)  
для дверей толщиной 40-60 мм

**Односторонняя ручка  
FORUM EXIT 4/040**

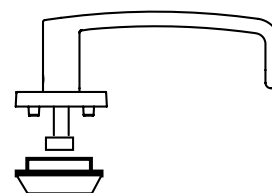
Код для заказа **EH004**



(возвратная пружина + шток)  
для дверей толщиной 40-60 мм

**Односторонняя ручка  
POLAR EXIT 6/040**

Код для заказа **EH006**

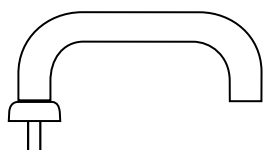


(возвратная пружина + шток)  
для дверей толщиной 40-60 мм

ПАРА РУЧЕК ABLOY® EXIT ДЛЯ ПРОФИЛЬНЫХ ДВЕРЕЙ

**INOXI 3-19/0750**

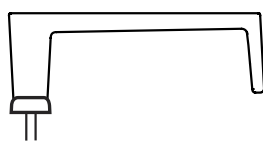
Код для заказа **EH070**



(возвратная пружина + отдельный шток)  
для дверей толщиной 40-60 мм

**FORUM EXIT 4/0750**

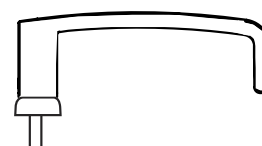
Код для заказа **EH004**



(возвратная пружина + отдельный шток)  
для дверей толщиной 40-60 мм

**POLAR EXIT 6/0750**

Код для заказа **EH006**



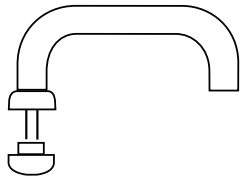
(возвратная пружина + отдельный шток)  
для дверей толщиной 40-60 мм

**СТАНДАРТ DIN**

ВНУТРЕННЯЯ РУЧКА ABLOY® EXIT С ЗАЩИЩЕННЫМ ЩИТКОМ СНАРУЖИ ДЛЯ ПРОФИЛЬНЫХ ДВЕРЕЙ

**Односторонняя ручка  
INOXI 3-19/0730**

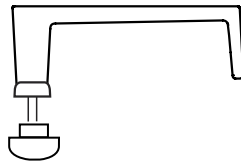
Код для заказа **EH070**



(возвратная пружина + шток)  
для дверей толщиной 40-60 мм

**Односторонняя ручка  
FORUM EXIT 4/0730**

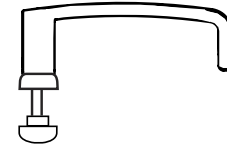
Код для заказа **EH004**



(возвратная пружина + шток)  
для дверей толщиной 40-60 мм

**Односторонняя ручка  
POLAR EXIT 6/0730**

Код для заказа **EH006**

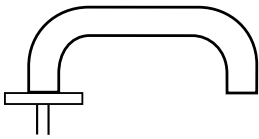


(возвратная пружина + шток)  
для дверей толщиной 40-60 мм

**ВНЕШНИЕ РУЧКИ, ИСПОЛЬЗУЕМЫЕ С НАЖИМНОЙ ШТАНГОЙ RBE011 ДЛЯ МЕТАЛЛИЧЕСКИХ И ДЕРЕВЯННЫХ ДВЕРЕЙ**

**Односторонняя ручка  
INOXI 3-19/0421**

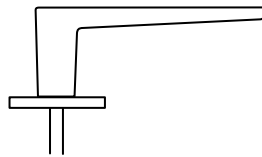
Код для заказа **DH070**



для дверей толщиной 44-61 мм

**Односторонняя ручка  
FORUM 4/0421**

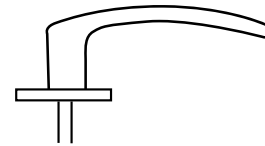
Код для заказа **DH004**



для дверей толщиной 44-61 мм

**Односторонняя ручка  
POLAR 6/0421**

Код для заказа **DH006**

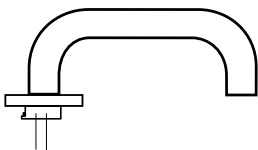


для дверей толщиной 44-61 мм

**ВНЕШНИЕ РУЧКИ, ИСПОЛЬЗУЕМЫЕ С НАЖИМНОЙ ШТАНГОЙ RBE011 ДЛЯ ПРОФИЛЬНЫХ ДВЕРЕЙ**

**Односторонняя ручка  
INOXI 3-19/0751**

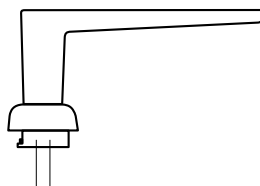
Код для заказа **DH070**



для дверей толщиной 44-61 мм

**Односторонняя ручка  
FORUM 4/0751**

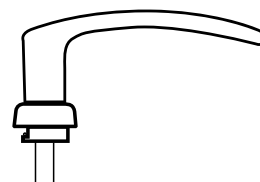
Код для заказа **DH004**



для дверей толщиной 38-54 мм

**Односторонняя ручка  
POLAR 6/0751**

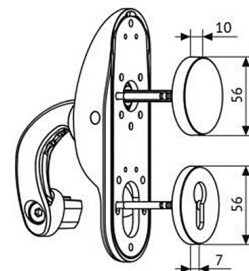
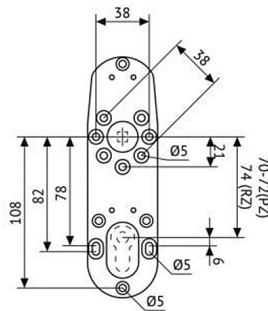
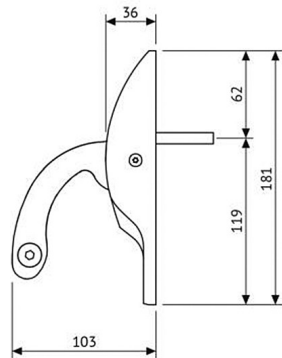
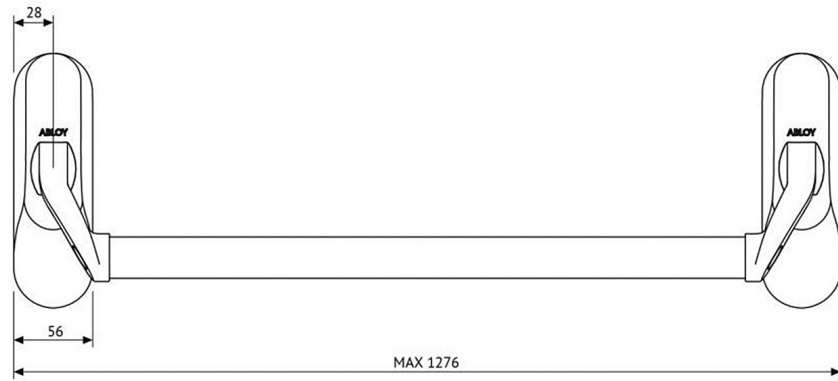
Код для заказа **DH006**



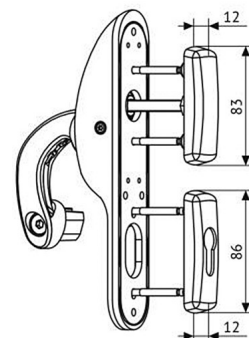
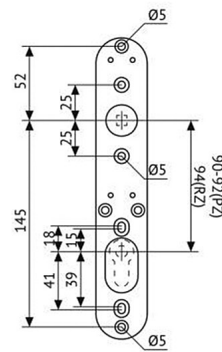
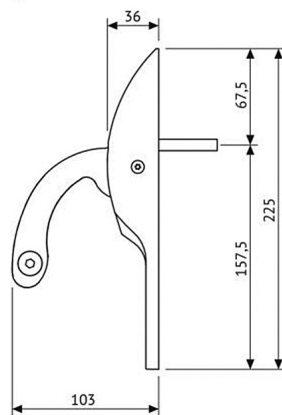
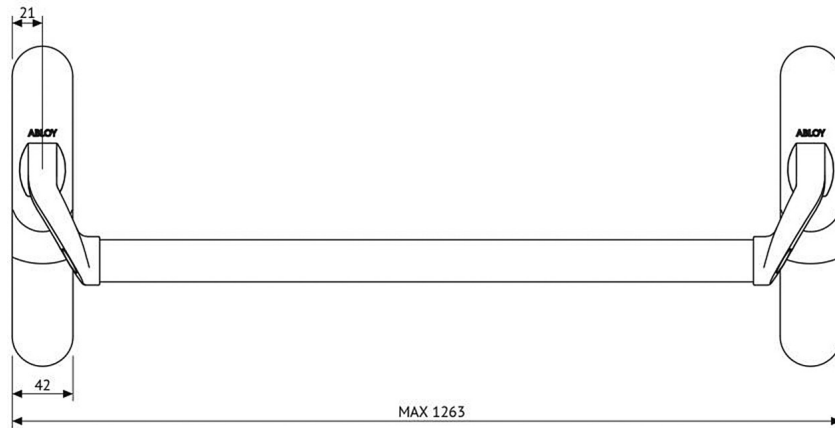
для дверей толщиной 38-54 мм

*Примечание: В комплект поставки внешних односторонних ручек входят щитки PZ для сплошных и профильных дверей.*

НАЖИМНАЯ ШТАНГА **ABLOY® PBE011** ДЛЯ ЗАМКОВ СТАНДАРТА DIN

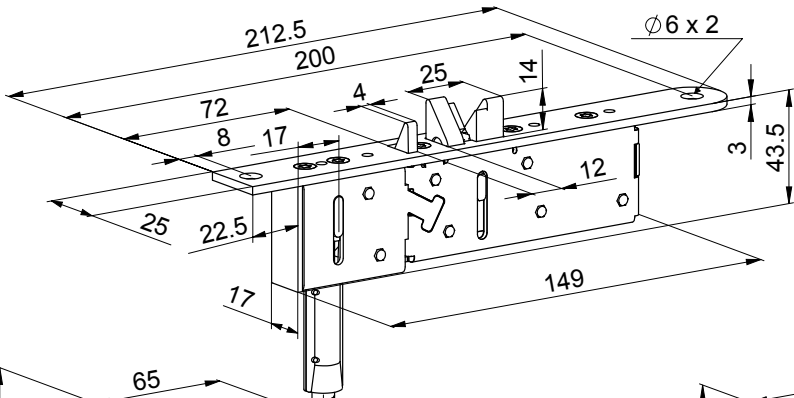


LH040

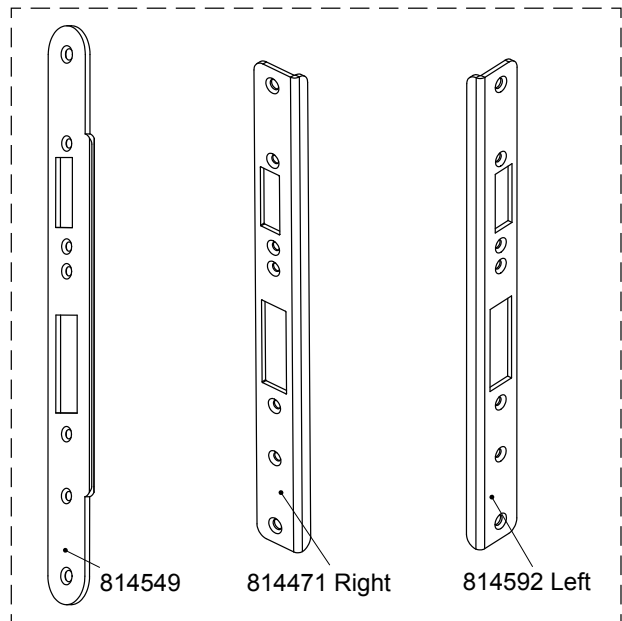
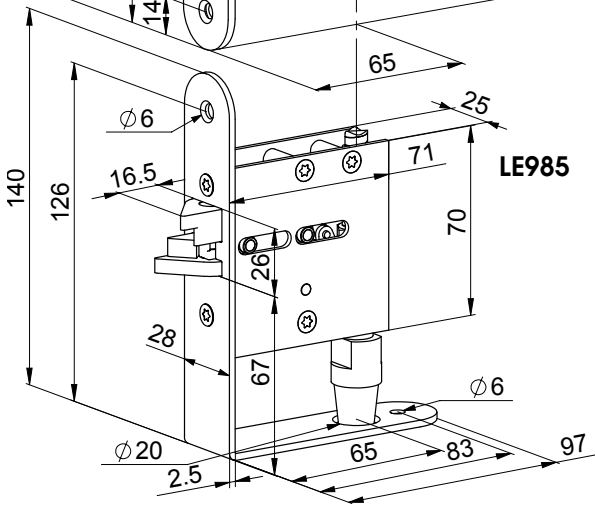
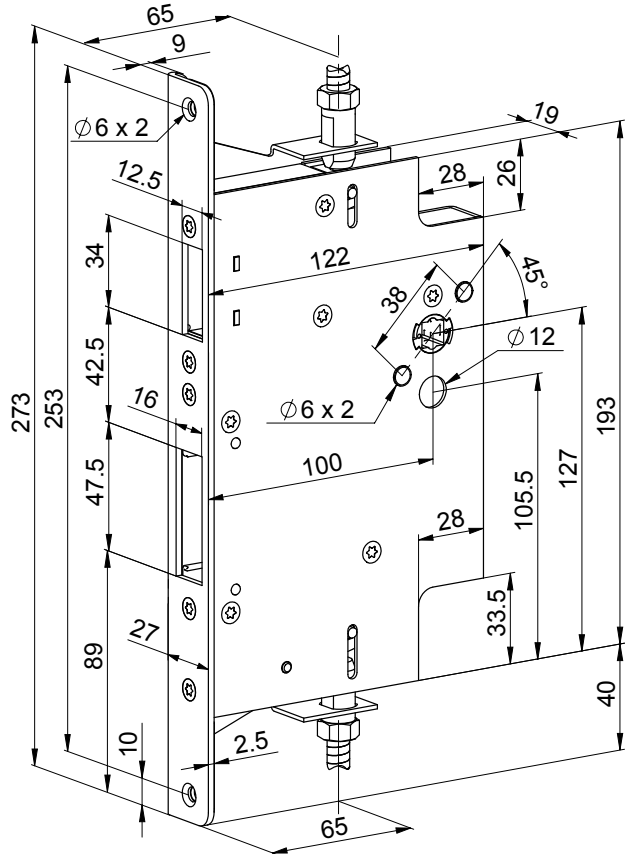
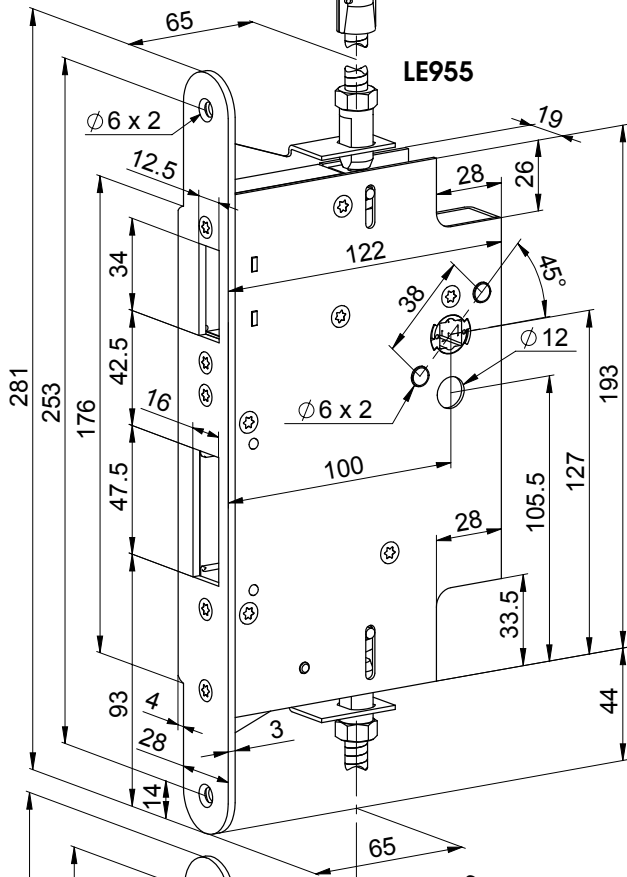


LH0730

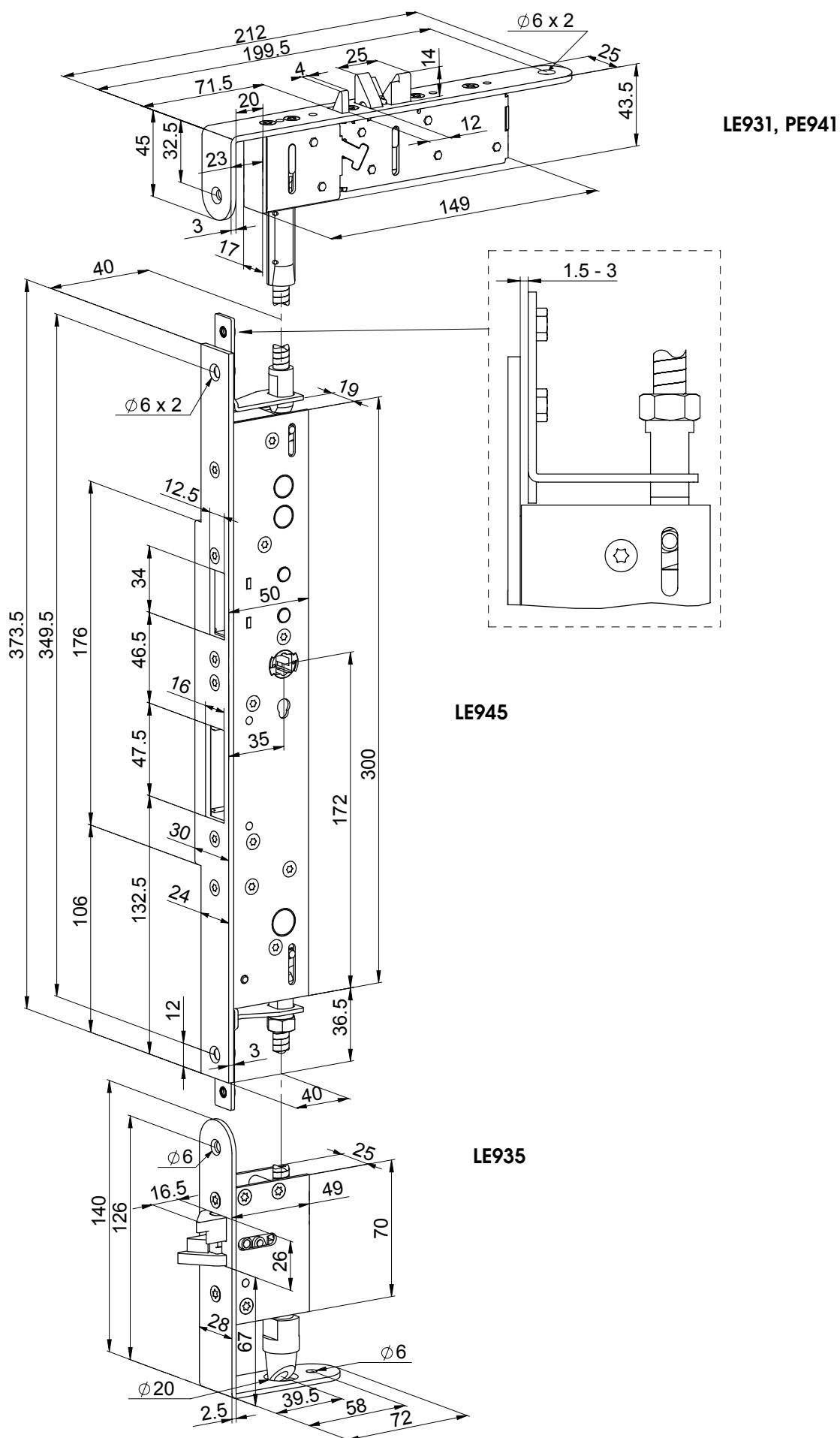
ABLOY® PE925, ABLOY® PE928



LE981  
PE951



ABLOY® PE920, ABLOY® PE923







# Доводчики ASSA ABLOY

## ПРЕИМУЩЕСТВА ДОВОДЧИКОВ ASSA ABLOY

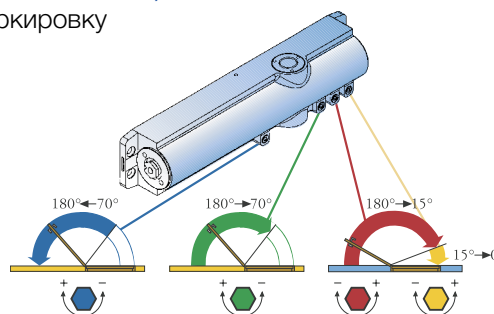
- Регулировка начального угла тормоза закрывания при помощи выбора нужного положения тяги со шлицами к штоку
- Большой выбор тяговых устройств
- Предохранительные клапаны для защиты от вандализма (не для всех моделей)
- Большой диапазон температур
- Отдельная регулировка для скорости закрывания и конечной скорости закрывания
- Регулировка начального угла скорости закрывания
- Похожая регулировка клапанов при помощи шестигранника на всех моделях.

## СЕРТИФИКАТЫ EN1154 для всех моделей (DC110 – DC860)

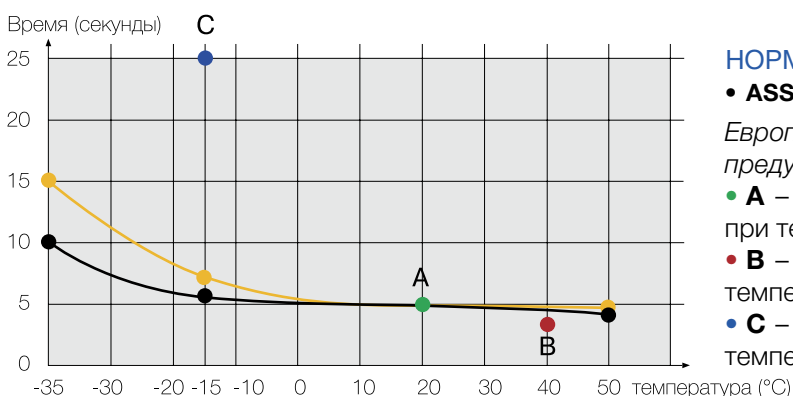
- Модели испытаны по EN1154 и имеют CE-маркировку

## ДОПОЛНИТЕЛЬНЫЕ РЕГУЛИРОВКИ

- Тормоз открывания (BC)
- Замедлитель закрывания (DA)
- Начальная и конечная скорость закрывания



## ВРЕМЯ ЗАКРЫВАНИЯ, КАК ФУНКЦИЯ ТЕМПЕРАТУРЫ



## НОРМА СТАНДАРТА EN1154

- ASSA ABLOY DC336 и DC340

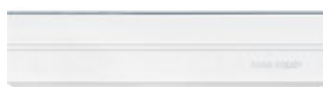
Европейский стандарт EN1154 предусматривает следующее:

- **A** – стандартное время закрывания 5 сек. при температуре +20°C
- **B** – минимальное время закрывания 3 сек. при температуре +40°C (только контрольная точка)
- **C** – максимальное время закрывания 25 сек. при температуре -15°C (только контрольная точка)

## ЦВЕТА\*



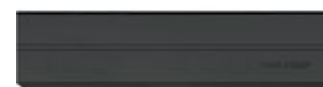
СЕРЕБРИСТЫЙ EV1



БЕЛЫЙ RAL9016



КОРИЧНЕВЫЙ RAL 8014



ЧЕРНЫЙ RAL 9005

\* Возможно также заказать за дополнительную плату любой другой цвет по каталогу RAL.

## ТРЕБОВАНИЯ К МОМЕНТУ ЗАКРЫВАНИЯ, СТАНДАРТ EN1154

Класс доводчика	Момент закрывания Нм(0-4)мин.	Рекоменуемая ширина дверного полотна, мм макс.	Масса дверного полотна кг
1	9	750	20
2	13	850	40
3	18	950	60
4	26	1100	80
5	37	1250	100
6	54	1400	120
7	87	1600	160

**ASSA ABLOY DC103**

- Доводчик для внутренних и наружных дверей с максимальным весом 80 кг
- Тяговое устройство входит в комплект
  - Сертифицирован в соответствии с ГОСТ 56177-1014 на усилие 3/4.
  - Доступные цвета: Серый (EV1), коричневый RAL8014, бел RAL9016, черный RAL 9005.
  - Скорость закрывания регулируется в 2-х диапазонах.
  - Подходит для установки на противопожарные двери.
  - Рабочая температура -15 – +40°C
  - Размеры 181 x 60 x 41

**ASSA ABLOY DC110**

- Доводчик для внутренних и наружных дверей с максимальным весом 80 кг и максимальной шириной дверного полотна 1100 мм
- Тяговое устройство входит в комплект
  - Сертифицирован в соответствии с европейским стандартом EN1154 на усилие EN2/3/4.
  - Доступные цвета: Серый (EV1), коричневый RAL8014, бел RAL9016, черный RAL 9005.
  - Скорость закрывания регулируется в 2-х диапазонах.
  - Сертифицирован в ЕС для установки на противопожарные двери.
  - Рабочая температура -15 – +40°C
  - Угол открывания до 180°
  - Размеры 182 x 60 x 41

**ASSA ABLOY DC120  
ASSA ABLOY DC120-1**

- Доводчик для внутренних и наружных дверей с максимальным весом 80 кг и максимальной шириной дверного полотна 1100 мм
- Регулируемая сила закрывания категории EN2/3/4
  - Не имеет сторонности, применим для дверей правого и левого открывания.
  - CE маркировка, сертифицирован в Европе для установки на противопожарные двери
  - Отдельная регулировка скорости, тормоза открывания (BC) и конечной скорости закрывания
  - Угол открывания до 180° (105° при EN4)
  - Стандартные цвета: серебристый EV1; белый RAL9016; коричневый RAL8014; черный RAL9005
  - Размеры мм: 220 x 47 x 52
  - Рабочая температура -15 – +40°C
  - Тяговое устройство входит в комплект
  - DC120-1, комплектация с тяговым устройством с ФОП (с фиксацией открытого положения) L141

**ASSA ABLOY DC135**

- Доводчик для внутренних и наружных дверей с максимальным весом 60 кг и шириной дверного полотна 950 мм
- Не имеет сторонности, применим для дверей правого и левого открывания.
  - CE маркировка, сертифицирован в Европе для установки на противопожарные двери
  - Отдельная регулировка скорости, тормоза открывания (BC) и конечной скорости закрывания
  - Стандартные цвета: серебристый EV1; белый RAL9016; коричневый RAL8014; черный RAL9005
  - Размеры мм: 233 x 42 x 60
  - Рабочая температура -15 – +40°C
  - Тяговое устройство входит в комплект
  - Для корректного применения проконсультируйтесь с официальным дилером Abloy
  - Оборудован предохранительным клапаном для защиты от неправильного использования или вандализма

**ASSA ABLOY DC140**  
**ASSA ABLOY DC140-0**


Доводчик для внутренних и наружных дверей с максимальным весом 100 кг и максимальной шириной дверного полотна 1250 мм

- Регулируемая сила закрывания категории EN2/3/4/5
- Не имеет сторонности, применим для дверей правого и левого открывания.
- CE маркировка, сертифицирован в Европе для установки на противопожарные двери
- Отдельная регулировка скорости, тормоза открывания (BC) и конечной скорости закрывания
- Угол открывания до 180° (125° при EN5)
- Стандартные цвета: серебристый EV1; белый RAL9016; коричневый RAL8014; черный RAL9005
- Размеры мм: 206 x 40 x 55
- Рабочая температура -15 – +40°C
- Предохранительный клапан – защита от неправильного использования или вандализма.
- DC140-0, комплектация без тягового устройства в комплекте.

**ASSA ABLOY DC200**


Доводчик для внутренних и наружных дверей с максимальным весом 80 кг и максимальной шириной дверного полотна 1100 мм

- Регулируемая сила закрывания категории EN2-4
- Не имеет сторонности, применим для дверей правого и левого открывания.
- CE маркировка, сертифицирован в Европе для установки на противопожарные двери
- Отдельная регулировка скорости, тормоза открывания (BC) и конечной скорости закрывания
- Угол открывания до 180°
- Стандартные цвета: серебристый EV1; белый RAL9016; коричневый RAL8014; черный RAL9005
- Размеры мм: 223 x 47 x 60
- Рабочая температура -35 – +45°C
- Предохранительный клапан – защита от неправильного использования или вандализма
- Легкая регулировка высоты рычага (max 14 мм)
- Стандартное или скользящее тяговое устройство **ASSA ABLOY** см. стр. 35. (заказывается отдельно)

**ASSA ABLOY DC336**


Доводчик для внутренних и наружных дверей с максимальным весом 120 кг и максимальной шириной дверного полотна 1400 мм.

- Регулируемая сила закрывания категорий EN3-6 в соответствии с европейским стандартом EN1154;
- CE-маркировка: доводчик можно использовать в противопожарных дверях;
- Установка на дверную коробку или дверное полотно;
- Литой алюминиевый корпус, изготовленный из высококачественного кремниевого сплава;
- Отдельная регулировка скорости закрывания и скорости фиксации двери; легко регулируемый начальный угол тормоза открывания, замедлителя закрывания и фиксации двери;
- Предохранительный клапан – защита от неправильного использования или вандализма;
- Легкая регулировка высоты рычага (max 14 мм);
- Сменная пластиковая крышка (возможные цвета см. стр. 31), также доступны со сменными крышками из нержавеющей стали;
- Рабочая температура: -35°C – +45°C;
- Размеры: мм 270 x 57 x 64;
- Стандартное или скользящее тяговое устройство **ASSA ABLOY** (см. стр. 35). (заказывается отдельно)

**ASSA ABLOY DC340**  
**ASSA ABLOY DC340 DA**


Доводчик для крупногабаритных, внутренних и наружных дверей с максимальным весом 120 кг и максимальной шириной дверного полотна 1400 мм. При комплектации скользящим тяговым устройством максимальный вес двери составляет 80 кг, а максимальная ширина дверного полотна 1100 мм.

- Регулируемая сила закрывания категорий EN2-6 в соответствии с европейским стандартом EN1154;
- Отдельно регулируемые начальная и конечная скорость закрывания двери;
- Легкая регулировка высоты рычага (max 14 мм);
- Установка на дверную коробку или дверное полотно;
- Литой алюминиевый корпус;
- В комплект стандартного оборудования входит тормоз открывания (BC);
- Сменная пластиковая крышка (возможные цвета см. стр. 31), также доступны со сменными крышками из нержавеющей стали;
- Рабочая температура: -35°C – +50°C;
- Размеры: мм 308 x 63 x 69;
- Стандартное или скользящее тяговое устройство **ASSA ABLOY** (см. стр. 35) (заказывается отдельно)
- DC340 DA – версия с регулируемой функцией отложенного закрывания.

**ASSA ABLOY DC347**

Доводчик для крупногабаритных, внутренних и наружных дверей с максимальным весом 160 кг и максимальной шириной дверного полотна 1600 мм. Идеален для применения на кораблях и других крупногабаритных тяжелых дверях.

- Регулируемая сила закрывания категорий EN5-7 в соответствии с европейским стандартом EN1154;
- Отдельно регулируемые начальная и конечная скорость закрывания двери;
- В комплект стандартного оборудования входит тормоз открывания (BC);
- Легкая регулировка высоты рычага (max 14 мм);
- Установка на дверную коробку или дверное полотно;
- Литой алюминиевый корпус;
- Сменная пластиковая крышка (возможные цвета см. стр. 31), также доступны со сменными крышками из нержавеющей стали;
- Рабочая температура: -35°C – +50°C;
- Размеры: мм 308 x 63 x 69;
- Предназначен для использования с тяговым устройством **ASSA ABLOY L197** (см. стр. 35) (заказывается отдельно)

**ASSA ABLOY DC502**

Не имеющий сторонности кулачковый доводчик для внутренних и наружных дверей с максимальным весом 80 кг и максимальной шириной дверного полотна 1100 мм.

- Регулируемая сила закрывания категорий EN1-4 в соответствии со стандартом EN1154;
- SE-маркировка: доводчик можно использовать в противопожарных дверях;
- Установка на дверную коробку или дверное полотно;
- Литой алюминиевый корпус, изготовленный из высококачественного кремниевого сплава;
- Отдельная регулировка скорости закрывания и скорости фиксации двери;
- Предохранительный клапан – защита от неправильного использования или вандализма;
- Легкая регулировка высоты рычага (max 14 мм);
- Сменная пластиковая крышка (возможные цвета см. стр. 31), также доступны со сменными крышками из нержавеющей стали;
- Размеры: мм 270 x 57 x 64;
- Предназначен для использования с тяговым устройством **ASSA ABLOY G195** (см. стр. 35) (заказывается отдельно)

**ASSA ABLOY DC702**  
**ASSA ABLOY DC720**

Не имеющий сторонности кулачковый доводчик для любых внутренних и наружных дверей. Рекомендуемый максимальный вес двери составляет 120 кг и рекомендуемая максимальная ширина дверного полотна 1400 мм.

- Регулируемая сила закрывания категорий EN3-6 в соответствии со стандартом EN1154;
- Отдельно регулируемые начальная и конечная скорость закрывания двери;
- В комплект стандартного оборудования входит тормоз открывания (BC); для защиты от неправильного использования предусмотрены два редуцированных клапана;
- Легкая регулировка высоты рычага (max 14 мм);
- Установка на дверную коробку или дверное полотно;
- Литой алюминиевый корпус (изготовлен с применением высокопрочного кремниевого сплава); съемная пластиковая крышка (возможные цвета – стр. 31);
- Размеры: мм 270 x 57 x 64;
- Предназначен для использования с тяговым устройством **ASSA ABLOY G195** (см. стр. 35) (заказывается отдельно)
- DC720 – версия с регулируемой функцией отложенного закрывания.

**ASSA ABLOY DC826**

Не имеющий сторонности врезной доводчик для внутренних одностворчатых дверей.

- CE сертифицирован в соответствии с EN1154 с усилием EN3 (950 мм, 60 кг);
- Толщина корпуса всего 32 мм;
- Скрытая установка;
- Регулируемая скорость закрывания и защелкивания;
- Подходит для противопожарных и дымозащитных дверей;
- Одобрен CE;
- Подходит для левосторонних и правосторонних дверей;
- Угол раскрытия до 115°;
- Скорость закрывания и защелкивания регулируется регулирующими клапанами, расположенными сверху;
- Стандартные цвета: серебристый EV1;
- Корпус доводчика выполнен из анодированного алюминия;
- Размеры: мм 215 x 32 x 57;
- Тяговое устройство в комплекте.

Скрытый врезной дверной доводчик

**ASSA ABLOY DC840**



Скрытый врезной дверной доводчик

Не имеющий сторонности кулачковый доводчик, созданный для суровых условий эксплуатации. Кулачковый механизм обеспечивает легкое открывание но достаточно мощный даже для очень тяжелых дверей. Может быть отрегулирован в соответствии с требованиями легкого открывания (например программа "Доступная среда" принятая в РФ). Подходит как для наружных так и для внутренних дверей, а также противопожарных дверей. Может использоваться с системами закрывания противопожарных дверей **ASSA ABLOY G880–G884**.

- CE-маркировка
- Регулируемая сила закрывания категории EN1-4 согласно стандарта EN1154
- Отдельно регулируемые скорость закрывания и прихлопа, механический тормоз открывания (BC)
- Предохранительный клапан защищающий дверь от неправильного использования
- Широкий диапазон рабочих температур: -15 – +45 °C
- Корпус доводчика выполнен из анодированного алюминия
- Тяговые устройства: **ASSA ABLOY G892** или **ASSA ABLOY G893**
- Размеры: мм 278 x 32 x 42

**ASSA ABLOY DC860**



Скрытый врезной дверной доводчик

Не имеющий сторонности кулачковый доводчик, созданный для суровых условий эксплуатации. Кулачковый механизм обеспечивает легкое открывание но достаточно мощный даже для очень тяжелых дверей. Может быть отрегулирован в соответствии с требованиями легкого открывания (например программа "Доступная среда" принятая в РФ). Подходит как для наружных так и для внутренних дверей, а также противопожарных дверей. Может использоваться с системами закрывания противопожарных дверей **ASSA ABLOY G880**.

- CE-маркировка
- Регулируемая сила закрывания категории EN1-5 согласно стандарта EN1154
- Отдельно регулируемые скорость закрывания и прихлопа, механический тормоз открывания (BC)
- Предохранительный клапан защищающий дверь от не правильного использования
- Широкий диапазон рабочих температур: -15 – +45 °C
- Корпус доводчика выполнен из анодированного алюминия
- Тяговые устройства: **ASSA ABLOY G892** или **ASSA ABLOY G893**
- Размеры: мм 290 x 40 x 51

**ASSA ABLOY G892**  
**ASSA ABLOY G893**

Скользящее тяговое устройство.

- **ASSA ABLOY G892**: 440 мм (L) x 20 мм (W) x 12 мм (H)
- **ASSA ABLOY G893**: 440 мм (L) x 31 мм (W) x 21,5 мм (H)



**ASSA ABLOY L190**  
**ASSA ABLOY L199**  
**ASSA ABLOY L197**  
**ASSA ABLOY L140**



- **ASSA ABLOY L190** – стандартное тяговое устройство для DC200, DC336, DC340.
- **ASSA ABLOY L199** – специальное тяговое устройство, оборудовано запирающим шаровым узлом для защиты от вандализма (не разъёмное).
- **ASSA ABLOY L197** – специальное тяговое устройство (только для доводчика DC347).
- **ASSA ABLOY L140** – стандартное тяговое устройство для DC110, DC120, DC140.
- Оптимальная сила закрывания;
- Позволяет открывать дверь на 180° (в зависимости от конструкции двери).

**ASSA ABLOY L191**  
**ASSA ABLOY L192**  
**ASSA ABLOY L141**



- **ASSA ABLOY L191** – тяговое устройство с фиксатором открытого положения двери.
- Фиксацию можно отключить.
- **ASSA ABLOY L141** – тяговое устройство с фиксатором открытого положения двери для DC110, DC120, DC140.
- Максимальный фиксированный угол открытого положения 125°.
- **ASSA ABLOY L192** – тяговое устройство с фиксатором открытого положения двери для DC200.

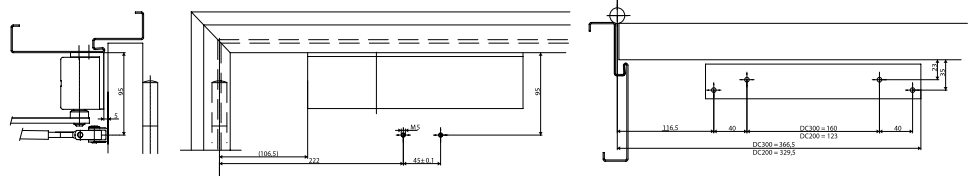
**ASSA ABLOY G195**

Скользящее тяговое устройство с регулировкой по горизонтали.

- Антивандальная защита;
- G195: монтажные винты закрываются крышкой, входящей в комплект;
- Внимание! Установка скользящего тягового устройства уменьшает силу закрывания доводчика на 2 класса (правило применимо для DC200/335/336/340/347).



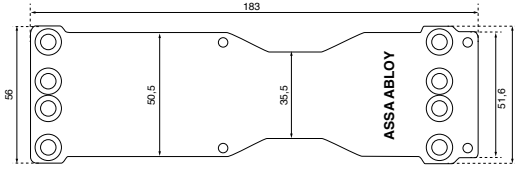
**ASSA ABLOY DCA122**  
**ASSA ABLOY DCA123**



- DCA122: угловая монтажная пластина для тела DC200
- DCA123: угловая монтажная пластина для тела DC335/336/500/700

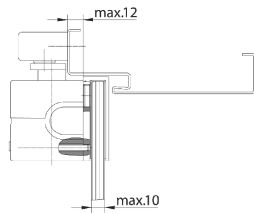
**ASSA ABLOY A120**

Монтажная пластина для DC200/335/336/500/700



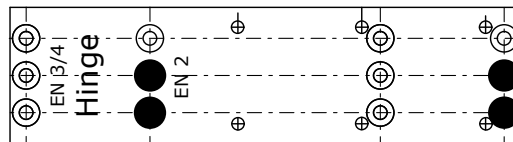
**ASSA ABLOY A164**

Монтажная пластина для тела DC200, для цельностеклянных дверей без сверления



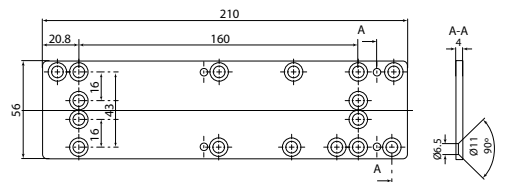
**ASSA ABLOY A161**

Монтажная пластина для тела DC140



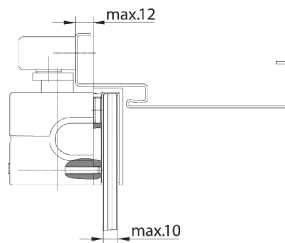
**ASSA ABLOY A124**

Монтажная пластина для тела DC336/500/700



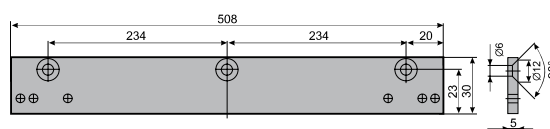
**ASSA ABLOY A166**

Монтажная пластина для тела DC335/336/500/700, для цельностеклянных дверей без сверления



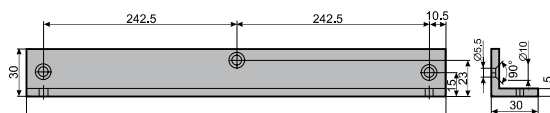
**ASSA ABLOY A130**

Прямая монтажная пластина для скользящих тяговых устройств G195



**ASSA ABLOY A104**

Угловая монтажная пластина для скользящих тяговых устройств G193-G195

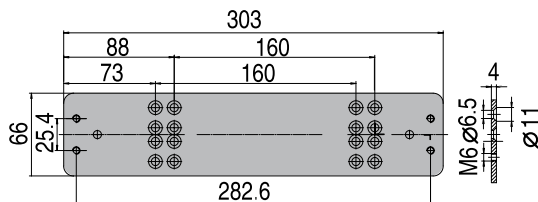


МОДЕЛЬ

СФЕРЫ ПРИМЕНЕНИЯ И ХАРАКТЕРИСТИКА

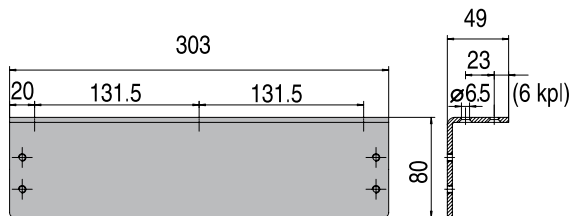
**ASSA ABLOY A126**

Прямая монтажная пластина для доводчиков серии DC340/DC347



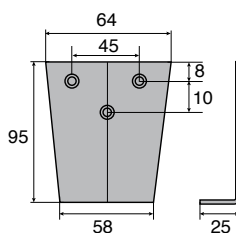
**ABLOY DC107**

Угловая монтажная пластина для доводчиков серии DC340/DC347



**ASSA ABLOY A154**

Монтажная скоба «Параллельная тяга» для тяговых устройств L190, L191, L199 и L197, L140, L141



**ASSA ABLOY A152**



Фиксатор открытого положения.

- Максимальный угол открытого положения 120°.
- Регулируемая сила удержания
- Макс. угол открытого положения ~ 110°
- Для использования с тяговыми устройствами G195, G893.

**ASSA ABLOY A153**



Амортизатор открывания A153

- Макс. угол амортизации ~ 110°
- Разработан для торможения двери перед соприкосновением с дверным стопором
- Не заменяет механический дверной стопор
- Для использования с тяговыми устройствами G195, G893.

**ASSA ABLOY DC420**



Напольный доводчик

- Модель с фиксированным усилием EN2, EN3, EN4.
- Максимальный вес двери до 120кг.
- Возможна поставка с ФОП 90°, 105° или без ФОП
- Размеры мм ДхШхГ: 306x82x47

**ASSA ABLOY DC450**



Напольный доводчик

- Модель с фиксированным усилием EN3 или EN4.
- Максимальный вес двери до 300кг.
- Возможна поставка с ФОП 90°, 105° или без ФОП
- Размеры мм ДхШхГ: 277x108x40

**ASSA ABLOY DC460**



Напольный доводчик

- Модель с фиксированным усилием EN2, EN3, EN4.
- Максимальный вес двери до 120кг.
- Возможна поставка с ФОП 90°, 105° или без ФОП
- Размеры мм ДхШхГ: 306x108x40

МОДЕЛЬ

ОБЛАСТЬ ПРИМЕНЕНИЯ И ХАРАКТЕРИСТИКА

**ASSA ABLOY DC475**



Напольный доводчик

- Модель с регулируемым усилием EN3-6.
- Максимальный вес двери до 300кг.
- Возможна поставка с ФОП 90°, 105° или без ФОП
- Размеры мм ДхШхГ: 345x78x82

**ASSA ABLOY DC477**

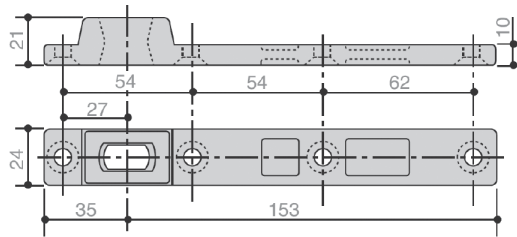


Напольный доводчик

- Модель с регулируемым усилием EN2-4.
- Максимальный вес двери до 170кг.
- Возможна поставка с ФОП 90°, 105° или без ФОП
- Размеры мм ДхШхГ: 277x110x70

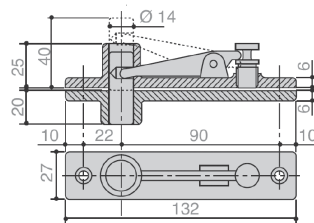
**ASSA ABLOY A393**

Нижняя универсальная петля



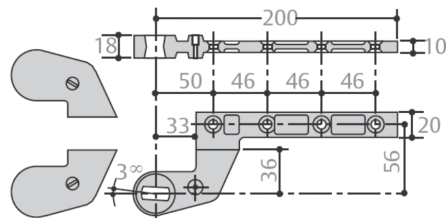
**ASSA ABLOY AC8**

Верхний шарнир



**ASSA ABLOY AC392**

Нижняя правая/левая петля.





# Системы закрывания противопожарных дверей ASSA ABLOY

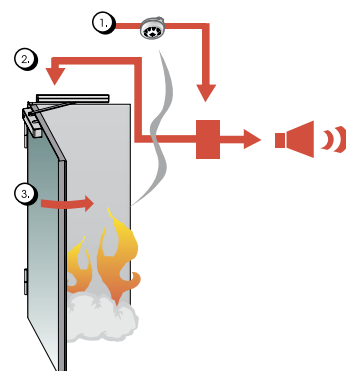
## ОБЕСПЕЧЕНИЕ БЕЗОПАСНОСТИ В СЛУЧАЕ ВОЗНИКНОВЕНИЯ ПОЖАРА

В случае возникновения пожара, очень важно чтобы противопожарные двери были закрыты. Противопожарные двери должны быть автоматически закрыты и зафиксированы в закрытом положении, для обеспечения преграды на пути распространения дыма и огня из других частей здания. В обычном режиме эксплуатации требуется, чтобы противопожарные двери были открыты.

Системы закрывания противопожарных дверей **ASSA ABLOY** гарантируют легкий доступ и удобство использования в обычных условиях эксплуатации и максимальную безопасность в случае возникновения пожара. Системы закрывания противопожарных дверей **ASSA ABLOY** являются неотъемлемой частью надежности и сочетания компонентов, которые увеличивают безопасность здания, а также предоставляют индивидуальность решения для каждого конкретного случая. Системы закрывания противопожарных дверей **ASSA ABLOY** CE сертифицированы. Наша продукция представлена в широкой цветовой гамме стандартных цветов, а также цветов RAL.

## РАБОТА СИСТЕМЫ ЗАКРЫВАНИЯ ПРОТИВОПОЖАРНЫХ ДВЕРЕЙ

Если противопожарные двери удерживаются открытыми, то в случае возникновения пожара они должны закрыться, чтобы дым и пламя не распространялись по зданию. Датчик дыма (1) реагирует на дым и активирует сигнал тревоги в устройстве удержания двери в открытом положении (2). Дверной доводчик (3) заставляет дверь закрыться и удерживает в закрытом положении. Центральная панель пожарной сигнализации или датчик дыма (в одностворчатой двери) может активировать сигнал тревоги.



## ПРИ ЗАКАЗЕ, ПОЖАЛУЙСТА, УКАЖИТЕ

- Код и цвет изделия для закрывания противопожарных дверей  
*например.*: G460 Белый  
(тяга и рельс входят в комплект поставки серии G460)
- Код и цвет дверного доводчика  
*например.*: DC500 Белый
- Код и цвет монтажной пластины  
*например.*: DC115 Белый
- Код и цвет для комплекта дополнительного оборудования  
*например.*: G120 Белый  
(используется при монтаже со стороны закрывания)

## ASSA ABLOY DC640



## ASSA ABLOY DC640 СВОБОДНО РАСПАШНОЕ РЕШЕНИЕ ДЛЯ ОДНОСТВОРЧАТЫХ ДВЕРЕЙ

**ASSA ABLOY DC640** Особенно полезно их применение там, где дверьми часто пользуются и сопротивление открывания дверного доводчика слишком тяжело. Например, в детских садах, школах, домах престарелых.

Регулировка усилия закрывания у DC640 класс EN 2-6 со стандартной тягой L690. Когда монтируется с тягой L690 максимальная ширина дверного полотна 1400 мм и вес 120 кг. Регулировка усилия закрывания у DC640 класс EN 3-4 со скользящей тягой G694. Когда монтируется с тягой G694 максимальная ширина дверного полотна 1100 мм и вес 80 кг.

## ФУНКЦИИ

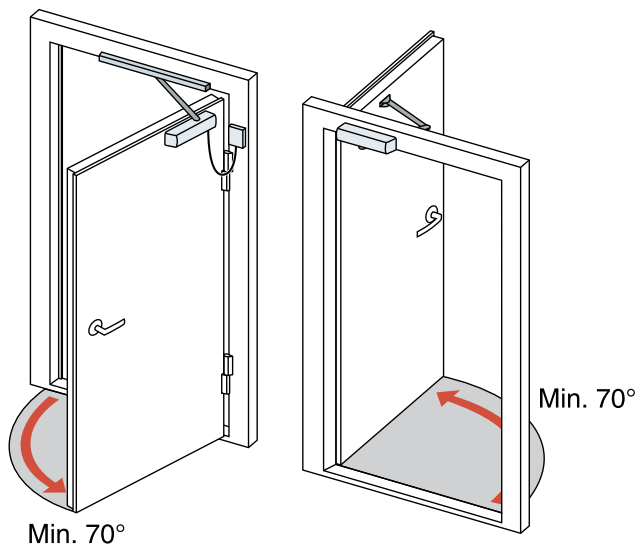
Со свободно распашными тягами. Первое открывание как у обычного дверного доводчика. Дверь открывается на желаемый угол, чтобы определить угол открывания для дальнейшего использования (мин. приблиз. 70°). После первого открывания свободно распашная функция позволяет двери свободно открываться и закрываться, без всякого сопротивления. Когда питание выключается, напр. когда дымовой датчик реагирует на дым, DC640 всегда закрывает дверь вне зависимости от её положения. Расход энергии 90 мА (24 В пост.).

## ПРОДУКЦИЯ

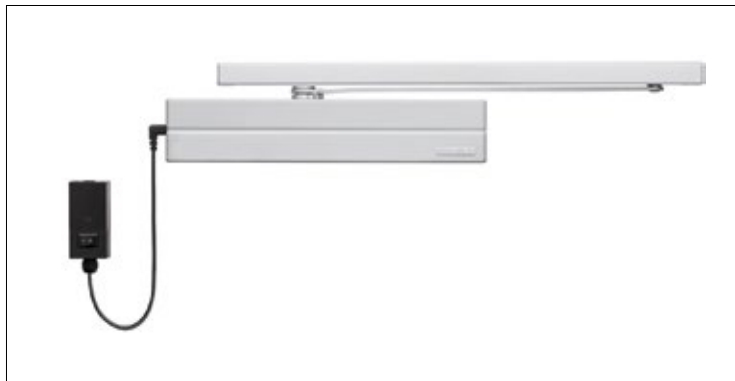
- ASSA ABLOY DC640
- Тяги L690 и G694
- Кнопка открывания дверей 7462

При необходимости:

- FD140 распределительная коробка для монтажа со стороны открывания



## ASSA ABLOY DC700G-FM



## ASSA ABLOY DC700G-FM СВОБОДНО-РАСПАШНОЙ ДОВОДЧИК С ТЕХНОЛОГИЕЙ CAM-MOTION®

- Сертифицирован в соответствии с EN1155/1154, EN3-6
- Подходит для монтажа на противопожарные двери
- Свободно-распашная функция при открывании двери на угол  $\geq 0^\circ$
- Подходит для одностворчатых дверей шириной до 1400 мм
- Регулируемая по высоте скользящая тяга G795
- Соответствует требованиям доступной среды (DIN SPEC 1104 и CEN/TR 15894)

## ПРОДУКЦИЯ

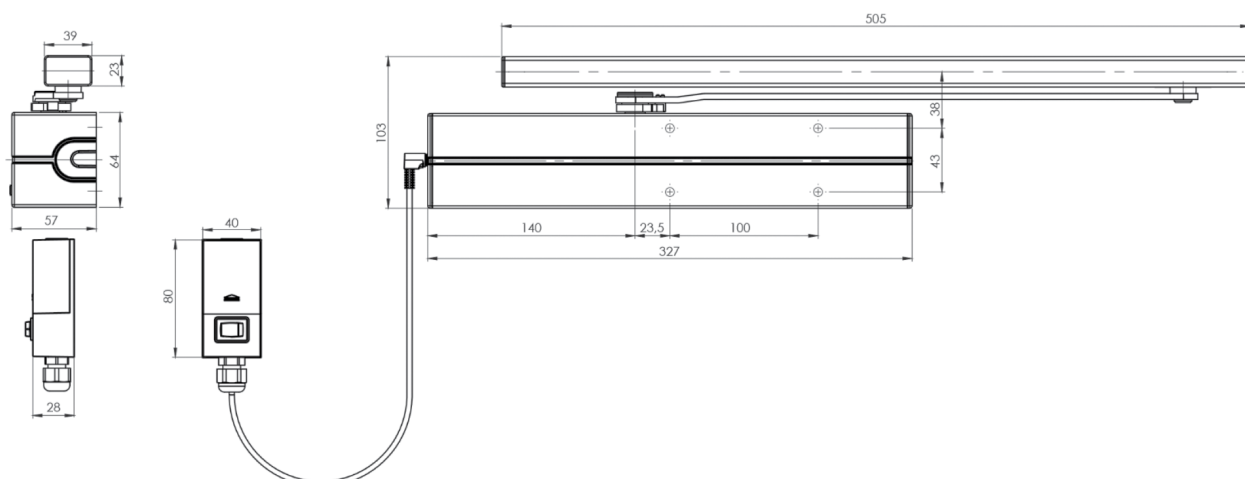
- ASSA ABLOY DC700G-FM
- Скользящее тяговое устройство G795

## ХАРАКТЕРИСТИКИ G795

- 2 мм регулировка по высоте.
- Скрытые винты.

## ХАРАКТЕРИСТИКИ DC700G-FM

- Позволяет пользоваться дверью без какого-либо сопротивления, как будто доводчика нет.
- Минимальное сопротивление открыванию, благодаря технологии Cam-Motion®
- При отключении питания (пожар, сбой энерго-сети) функция Free-Motion исчезает и дверь закрывается дверным доводчиком
- Монтаж возможен с любой стороны двери
- Монтаж возможен на правые и левые стороны дверей
- Возможна регулировка крепления тяги по высоте до 14 мм
- Два диапазона регулируемой скорости закрывания
- Регулируемая сила закрывания
- Угол открывания до  $170^\circ$
- Термодинамические клапаны
- Большой спектр возможного применения
- Стандартные цвета: серый EV1; белый RAL9016; чёрный RAL9005; коричневый RAL8014



## ASSA ABLOY G460


**ASSA ABLOY G460 ЭЛЕКТРОМЕХАНИЧЕСКОЕ УСТРОЙСТВО УДЕРЖАНИЯ ДВЕРИ В ОТКРЫТОМ ПОЛОЖЕНИИ ДЛЯ ОДНОСТВОРЧАТЫХ ДВЕРЕЙ**

**ASSA ABLOY G460** – это компактное и эстетичное электро-механическое устройство удержания двери в открытом положении со скользящей тягой. G460 применяют в местах, где противопожарные двери требуется постоянно удерживать открытыми. Дверь остается открытой на выбранный угол. При пожаре, дверь закрывается, предотвращая распространение дыма и пламени. Основные места применения G460 являются гостиницы, офисные здания и другие противопожарные двери, где необходима функция удержания двери в открытом положении.

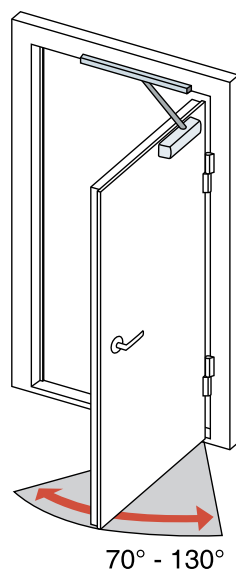
Максимальный вес двери 120 кг и ширина двери 1400 мм. (при использовании с DC700). **ASSA ABLOY G460** рекомендуется использовать с доводчиками **CAM MOTION®**. G460 CE-сертифицирован в соответствии с EN 1155.

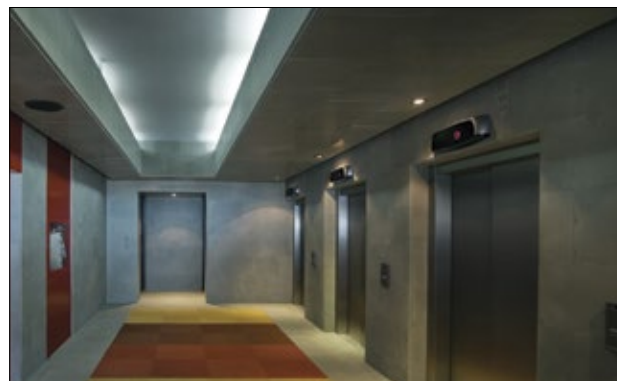
**ФУНКЦИИ**

Дверь удерживается открытой на выбранный угол устройством удержания двери. Когда питание выключается напр. когда датчик дыма реагирует на дым, дверь закрывается. Угол открытого положения активного полотна двери можно регулировать от 70° до 130°. Устройство имеет регулировку усилия удержания двери в открытом положении. Расход энергии 60 мА (24 В пост.).

**ПРОДУКЦИЯ**

- **ASSA ABLOY G460**
- Дверные доводчики DC500 / DC700
- Кнопка открывания дверей 7462



**ASSA ABLOY G461****МЕХАНИЧЕСКИЙ КООРДИНАТОР ASSA ABLOY G461 ДЛЯ ДВУСТВОРЧАТЫХ ДВЕРЕЙ**

**ASSA ABLOY G461** – это изящный и компактный механический координатор для двустворчатых дверей. G461 полезно применять в местах, где двери, как правило должны быть закрыты. Координатор вмонтирован внутри несущей планки, которая защищает координатор от жестокого обращения, например в школах. Подходит для всех видов двустворчатых дверей, например, вестибюлей в офисных и коммерческих зданий.

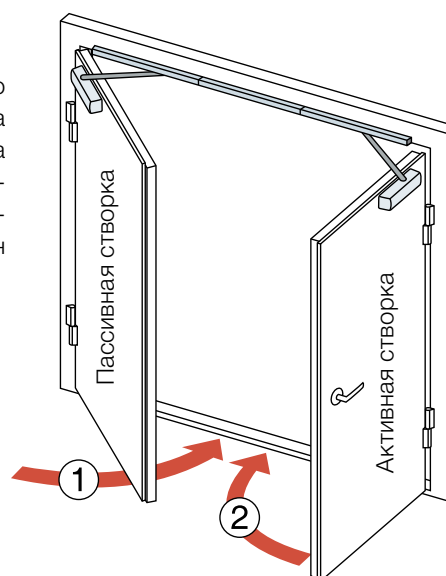
**ASSA ABLOY G461** подходит для двустворчатых дверей с шириной двери 1250-2800 мм и максимальным весом двери 120 кг. G461 рекомендуется использовать с доводчиком **CAM MOTION®**. G461 CE-сертифицирован в соответствии с EN 1158.

**ФУНКЦИИ**

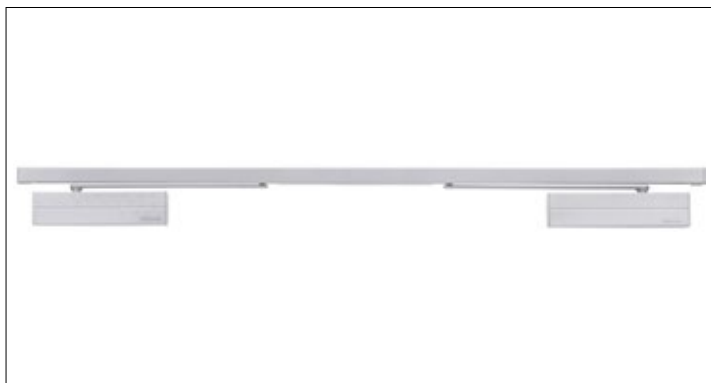
Механический координатор G461 удерживает активную створку в открытом положении, пока пассивная створка открыта. Активная створка начинает закрываться, когда пассивная створка почти закрыта. После того как активная створка закрывается, происходит фиксация пассивной створки. При монтаже со стороны закрывания должен использоваться G120.

**ПРОДУКЦИЯ**

- **ASSA ABLOY G461**
- Дверные доводчики DC500 / DC700 – 2 шт.
- Дверной шпингалет FD108 – 2 шт.
- Комплект дополнительного оборудования G120 для монтажа со стороны закрывания
- Ограничитель мин. угла открывания A101 или A102



## ASSA ABLOY G462


**ASSA ABLOY G462 КООРДИНАТОР И ДВА ЭЛЕКТРОМЕХАНИЧЕСКИХ УСТРОЙСТВА УДЕРЖАНИЯ ДВЕРИ В ОТКРЫТОМ ПОЛОЖЕНИИ**

**ASSA ABLOY G462** – это компактная и эстетичная система закрывания противопожарных дверей с встроенным координатором, двумя электромеханическими устройствами удержания двери в открытом положении и скользящей тягой для двустворчатых дверей. G462 был разработан для мест, которые требуют многоцелевого использования. Два электромеханических устройства удержания двери в открытом положении обеспечивают возможность держать открытыми либо активную и пассивную створки или только активную створку.

**ASSA ABLOY G462** предназначен для двустворчатых дверей с шириной двери 1250-2800 мм и максимальным весом двери 120 кг. G462 рекомендуется использовать с доводчиками **CAM MOTION®**. G462 CE-сертифицирован в соответствии с EN1155 и EN1158.

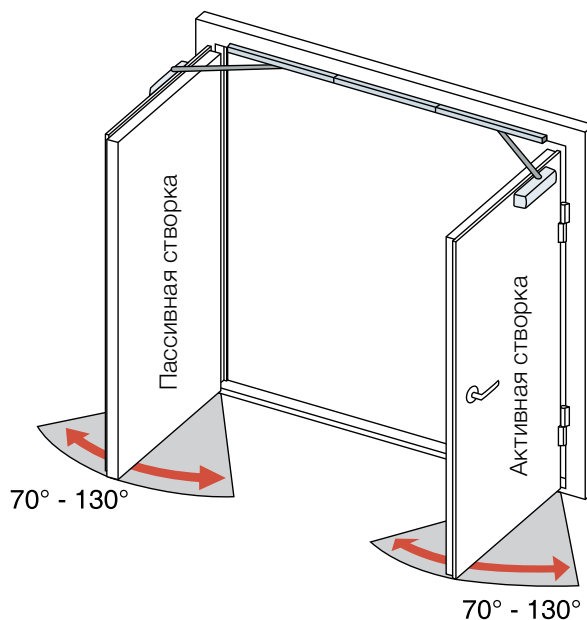
**ФУНКЦИИ**

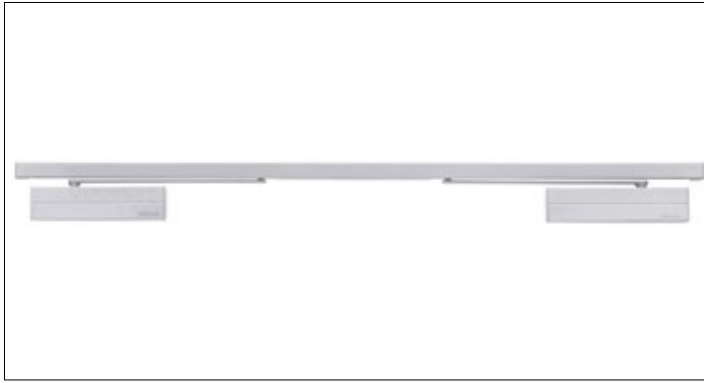
G462 прекрасно подходит для каждодневного использования, потому что обе дверные створки могут быть использованы самостоятельно. Держать открытыми можно только активную створку либо активную и пассивную створки. Механический координатор удерживает активную створку в открытом положении, пока пассивная створка открыта. Когда питание выключено напр. когда датчик дыма реагирует на дым, двери закрываются таким образом, что пассивная створка закрывается первой и когда она почти закрыта, начинает закрываться активная створка. После того как активная створка закрывается, происходит фиксация пассивной створки. Угол открытого положения для обеих створок можно регулировать от 70° до 130°.

Устройство имеет регулировку усилия удержания двери в открытом положении. Расход энергии 120 мА (24 В пост.). При монтаже G462 со стороны закрывания должен использоваться G120.

**ПРОДУКЦИЯ**

- **ASSA ABLOY G462**
- Дверные доводчики DC500 / DC700 – 2 шт.
- Кнопка открывания дверей 7462
- Дверной шпингалет FD108 – 2 шт.
- Комплект дополнительного оборудования G120 для монтажа со стороны закрывания
- Ограничитель мин. угла открывания A101 или A102



**ASSA ABLOY G464****ASSA ABLOY G464 КООРДИНАТОР И ОДНО ЭЛЕКТРОМЕХАНИЧЕСКОЕ УСТРОЙСТВО УДЕРЖАНИЯ ДВЕРИ В ОТКРЫТОМ ПОЛОЖЕНИИ**

**ASSA ABLOY G464** – это компактная и эстетичная система закрывания противопожарных дверей с встроенным координатором, скользящей тягой и одним устройством удержания двери в открытом положении для двустворчатых дверей. Места применения **G464** например гостиницы, больничные коридоры и другие противопожарные двери, там где необходима функция удержания обеих створок в открытом положении.

**ASSA ABLOY G464** предназначен для двустворчатых дверей с шириной двери 1250-2800 мм и максимальным весом двери 120 кг. **G464** рекомендуется использовать с доводчиками **CAM MOTION®**. **G464** CE-сертифицирован в соответствии с EN1155 и EN1158.

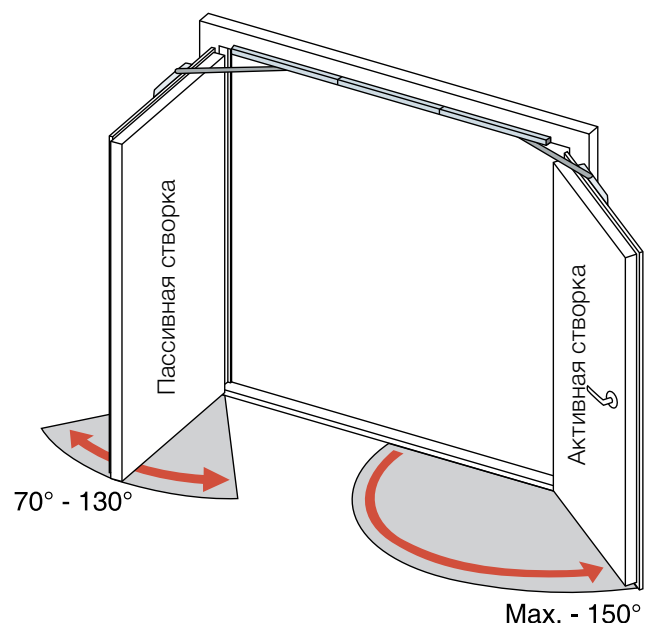
**ФУНКЦИИ**

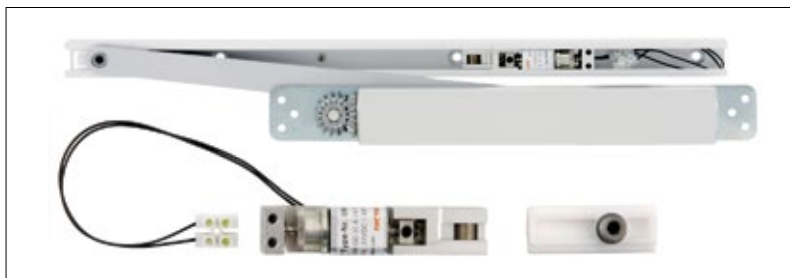
В дневное время обе створки обычно удерживаются в открытом состоянии. Угол удержания пассивной створки открытой можно регулировать от 70° до 130°. Пассивная створка удерживается открытой при помощи устройства удержания в открытом положении, в то время как активная створка удерживается открытой при помощи координатора. Максимальный угол открытого положения активной створки 150°. Когда питание выключается напр. когда датчик дыма реагирует на дым, пассивная створка закрывается первой и когда она почти закрыта, начинает закрываться активная створка.

Устройство имеет регулировку усилия удержания двери в открытом положении. Расход энергии 60 мА (24 В пост.). При монтаже **G464** со стороны закрывания должен использоваться **G120**.

**ПРОДУКЦИЯ**

- **ASSA ABLOY G464**
- Дверные доводчики DC500 / DC700 – 2 шт.
- Кнопка открывания дверей 7462
- Дверной шпингалет FD108 – 2 шт.
- Комплект дополнительного оборудования G120 для монтажа со стороны закрывания
- Ограничитель мин. угла открывания A101 или A102

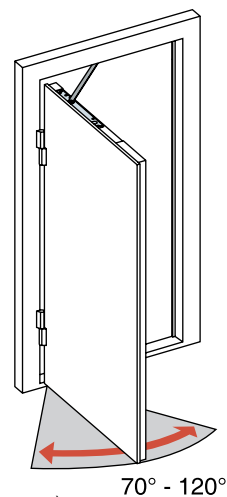


**ASSA ABLOY G880****ASSA ABLOY G880 ЭЛЕКТРОМЕХАНИЧЕСКОЕ УСТРОЙСТВО УДЕРЖАНИЯ ДВЕРИ В ОТКРЫТОМ ПОЛОЖЕНИИ СКРЫТОГО МОНТАЖА****ОБЛАСТЬ ПРИМЕНЕНИЯ**

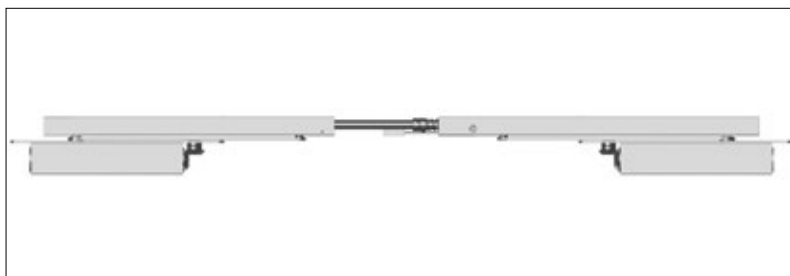
Электромеханическое устройство удержания одностворчатой двери в открытом положении. Максимальная ширина дверного полотна 1400мм.

**ФУНКЦИИ**

Противопожарная дверь удерживается в открытом положении с помощью G880 на выбранном угле. Когда отключается электропитание, например, когда поступает сигнал от датчика дыма, дверь закрывается. Угол открытого положения может быть отрегулирован в интервале от 80° до 120°. Потребление тока 1 x 60 мА.

**ХАРАКТЕРИСТИКИ**

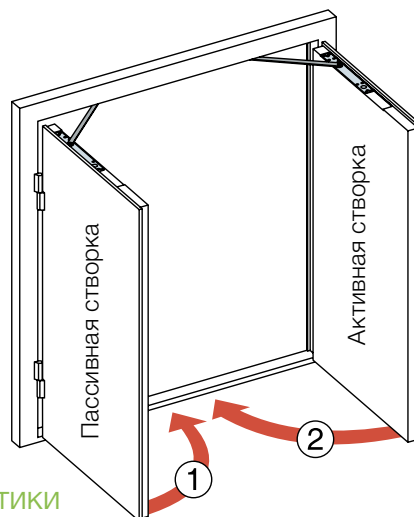
- CE-маркировка
- Маленький размер тяг (рельс), высота 30 мм и глубина 26 мм
- Продукция имеет заводское предподключение, что гарантирует простоту в установке
- Цвета: серебристый и цвета RAL
- Рекомендуется для использования с доводчиками **ASSA ABLOY DC840** и **DC860**.
- Маленькое потребление тока, всего 60 мА для каждого устройства удержания
- Рабочее напряжение 24 В пост. ток  $\pm 15\%$
- Регулируемая сила удержания
- Регулируемый угол удержания (80°...120°)

**ASSA ABLOY G881****ASSA ABLOY G881 МЕХАНИЧЕСКИЙ КООРДИНАТОР ДЛЯ ДВУХСТВОРЧАТОЙ ДВЕРИ СКРЫТОГО МОНТАЖА****ОБЛАСТЬ ПРИМЕНЕНИЯ**

Механический координатор служит для закрывания створок двухстворчатых дверей в правильной последовательности. Максимальная ширина створок 1350 – 2800 мм. Функция удержания дверей может быть организована с помощью настенных магнитов.

**ФУНКЦИИ**

В течение дня двери закрыты, для прохода используется активная створка. Если необходимо открыть обе створки, сначала должна быть открыта активная створка, а затем может быть открыта пассивная створка. Координатор удерживает активную створку на установленном угле пока открыта пассивная створка. Пассивная створка будет оставаться открытой до тех пор, пока кто-либо или настенный магнит удерживает ее. Когда пассивная створка закрывается, активная начинает закрываться вслед за ней.

**ХАРАКТЕРИСТИКИ**

- CE-маркировка
- Маленький размер тяг (рельс), высота 30 мм и глубина 26 мм
- Продукция имеет заводское предподключение, что гарантирует простоту в установке
- Цвета: серебристый и цвета RAL
- Рекомендуется для использования с доводчиками **ASSA ABLOY DC840** и **DC860**.
- Независимое удержание активной створки, в то время как пассивная створка открыта
- Макс. угол открытого положения 120°
- Гарантированная последовательность закрывания створок и точность времени закрывания для двухстворчатых дверей
- Может использоваться с дверными магнитами 7438 и 7439



**ASSA ABLOY G882**

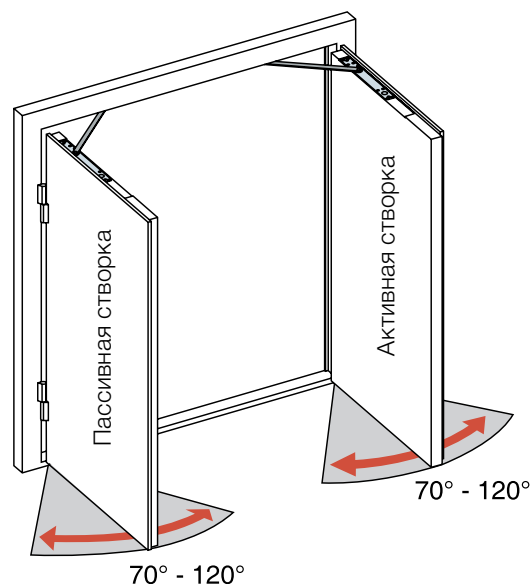
**ASSA ABLOY G882 СИСТЕМА ЗАКРЫВАНИЯ ПРОТИВОПОЖАРНЫХ ДВЕРЕЙ СКРЫТОГО МОНТАЖА С КООРДИНАТОРОМ И ДВУМЯ ЭЛЕКТРОМЕХАНИЧЕСКИМИ УСТРОЙСТВАМИ УДЕРЖАНИЯ**

**ОБЛАСТЬ ПРИМЕНЕНИЯ**

Двухстворчатые двери с максимальной шириной 1350 – 2800 мм. Для многоцелевого использования.

**ФУНКЦИИ**

В течение дня двери могут использоваться независимо, активная створка или обе, активная и пассивная, могут удерживаться в открытом положении на заданном угле с помощью устройств удержания. Когда отключается электропитание, например, когда поступает сигнал от датчика дыма, двери закрываются следующим образом: пассивная створка закрывается первой и когда она полностью закрыта, начинает закрываться активная створка. Угол открытого положения для обеих створок может быть отрегулирован в интервале от 80° до 120°. Потребление тока 2 x 60 мА.

**ХАРАКТЕРИСТИКИ**

- CE-маркировка
- Маленький размер тяг (рельс), высота 30 мм и глубина 26 мм
- Продукция имеет заводское предподключение, что гарантирует простоту в установке
- Цвета: серебристый и цвета RAL
- Рекомендуется для использования с доводчиками **ASSA ABLOY DC840** и **DC860**.

**ASSA ABLOY G884**

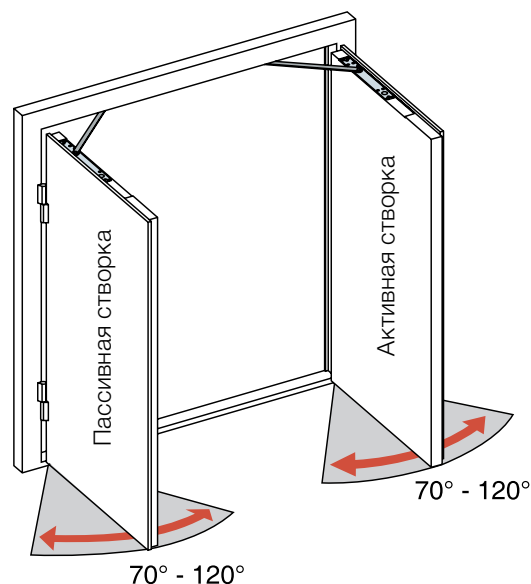
**ASSA ABLOY G884 СИСТЕМА ЗАКРЫВАНИЯ ПРОТИВОПОЖАРНЫХ ДВЕРЕЙ СКРЫТОГО МОНТАЖА С КООРДИНАТОРОМ И ЭЛЕКТРОМЕХАНИЧЕСКИМ УСТРОЙСТВОМ УДЕРЖАНИЯ**

**ОБЛАСТЬ ПРИМЕНЕНИЯ**

Двухстворчатые двери с максимальной шириной 1350 – 2800 мм. Используется, когда обе створки должны быть открыты, например, коридоры в гостиницах и больницах.

**ФУНКЦИИ**

В течение дня обе створки удерживаются в открытом положении. Пассивная створка удерживается в открытом положении с помощью устройства удержания, а активная створка удерживается в открытом положении с помощью координатора. Угол открытого положения активной створки может быть отрегулирован (до 120°). Когда отключается электропитание, например, когда поступает сигнал от датчика дыма, двери закрываются следующим образом: пассивная створка закрывается первой и когда она полностью закрыта, начинает закрываться активная створка. Потребление тока 1 x 60 мА.

**ХАРАКТЕРИСТИКИ**

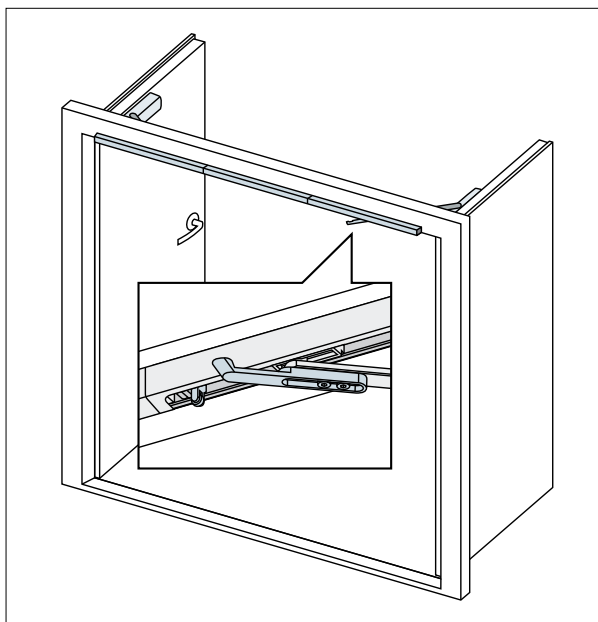
- CE-маркировка
- Маленький размер тяг (рельс), высота 30 мм и глубина 26 мм
- Продукция имеет заводское предподключение, что гарантирует простоту в установке
- Цвета: серебристый и цвета RAL
- Рекомендуется для использования с доводчиками **ASSA ABLOY DC840** и **DC860**.

**ABLOY FD110 / FD111****ABLOY FD110 / FD111**  
**МЕХАНИЧЕСКИЙ КООРДИНАТОР ДЛЯ ДВУСТВОРЧАТЫХ ДВЕРЕЙ**

Координатор **ABLOY FD110** особенно хорошо подходит для тяжелых дверей, например складские помещения, гаражи. Когда FD110 устанавливается с настенными магнитами, угол открытого положения может быть 180°. FD110/FD111 предназначены для двустворчатых дверей с максимальной шириной двери 3 м и максимальным весом дверного полотна 160 кг

**ПРОДУКЦИЯ**

- Координатор FD110 (ширина двери 1500-2000 мм) / FD111 (ширина двери 2000-3000 мм)
- Дверной доводчик – 2 шт.
- Специальная тяга L199 – 2 шт.
- Дверной шпингалет FD108 – 2 шт.
- Ограничитель мин. угла открывания A101 или A102
- Настенные магниты – 2 шт., в случае необходимости

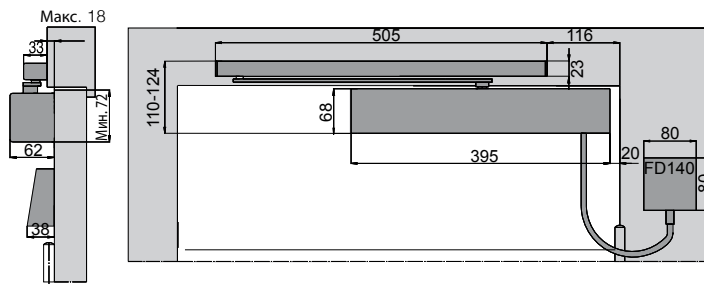
**ASSA ABLOY G120****КОМПЛЕКТ ДОПОЛНИТЕЛЬНОГО ОБОРУДОВАНИЯ**  
**ASSA ABLOY G120 ДЛЯ МОНТАЖА СО СТОРОНЫ ЗАКРЫВАНИЯ**

Комплект дополнительного оборудования G120 необходим, когда координатор G461 и электромеханические устройства удержания двери в открытом положении G462 / G464, установлены на стороне закрывания двери. При монтаже со стороны закрывания двери скользящая деталь в тяге движется назад и вперед, прежде чем дверь закроется. Когда пассивная створка почти закрыта, G120 разблокирует координатор и активная створка закрывается. G120 также подходит для дверей экстренного выхода.

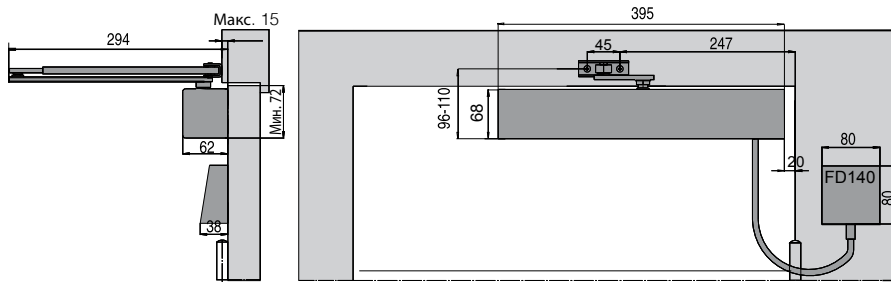
ASSA ABLOY DC640

СТОРОНА ОТКРЫВАНИЯ

DC640 + G694 + FD140

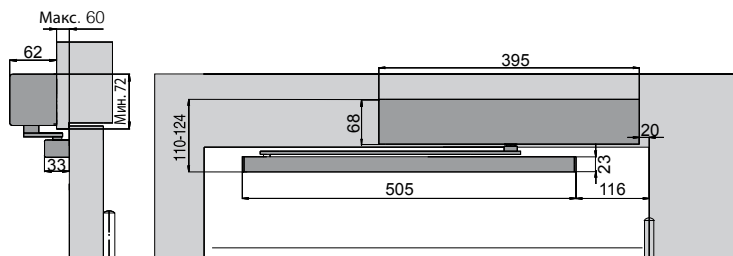


DC640 + L690 + FD140

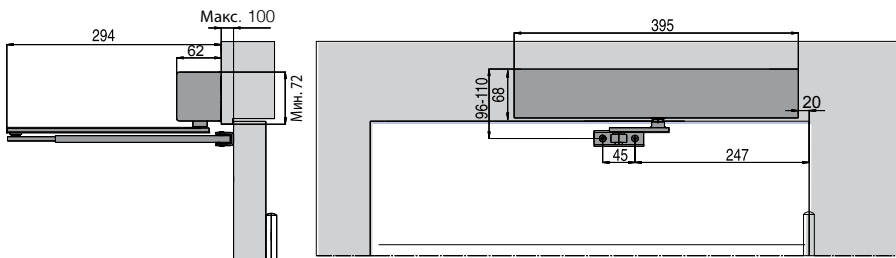


СТОРОНА ЗАКРЫВАНИЯ

DC640 + G694

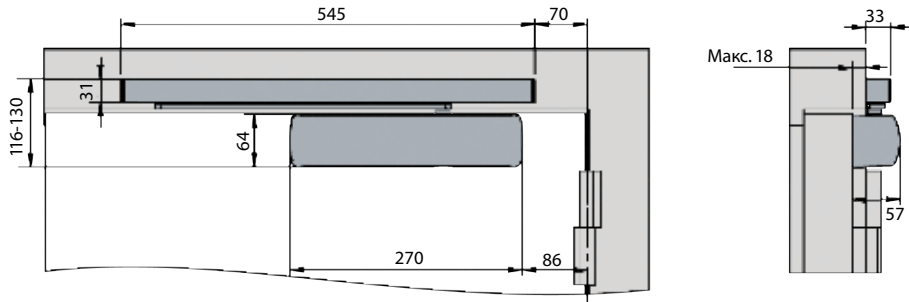


DC640 + L690

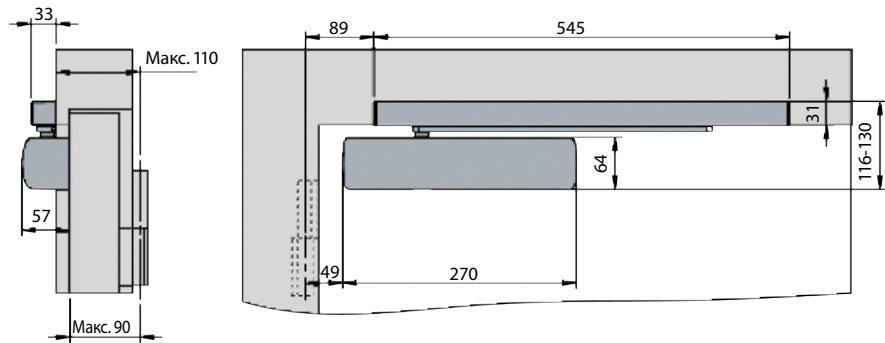


ASSA ABLOY G460

СТОРОНА ОТКРЫВАНИЯ

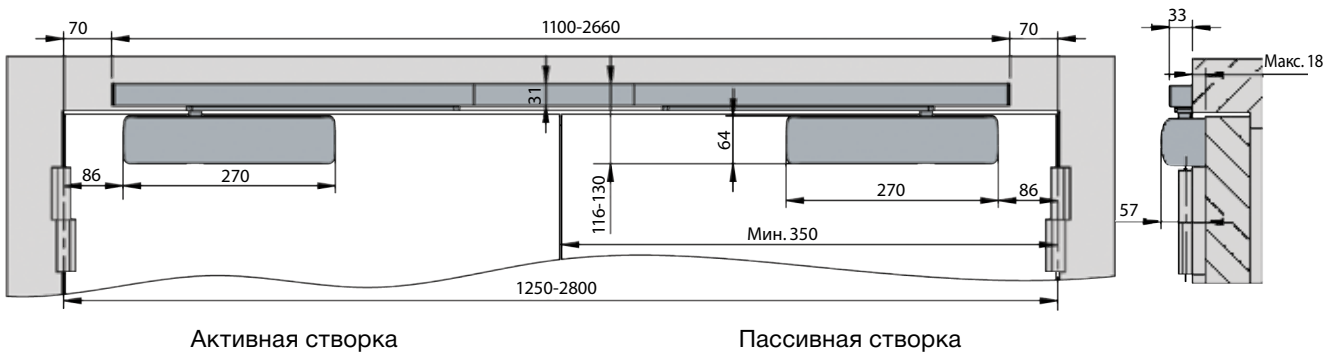


СТОРОНА ЗАКРЫВАНИЯ

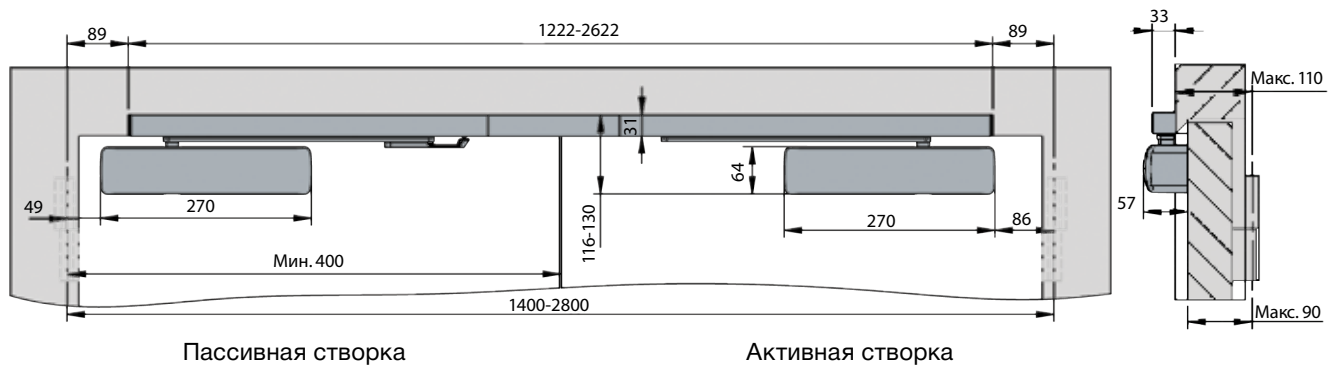


ASSA ABLOY G461-G464

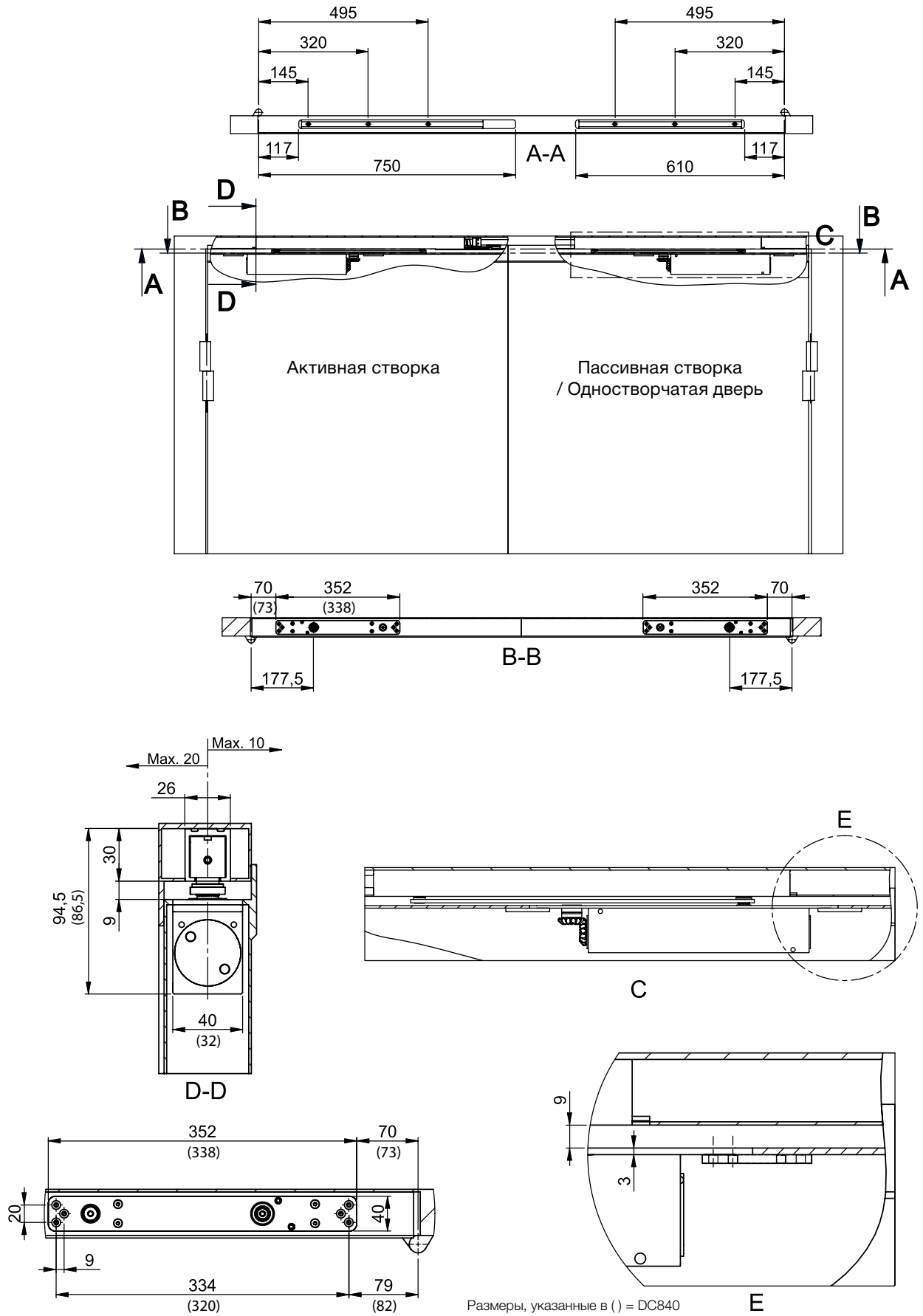
СТОРОНА ОТКРЫВАНИЯ



СТОРОНА ЗАКРЫВАНИЯ

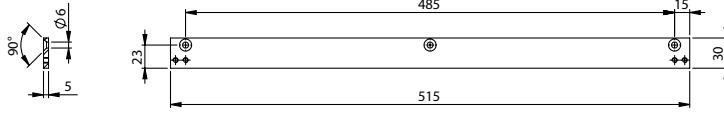


ASSA ABLOY G880-G884+DC840, DC860

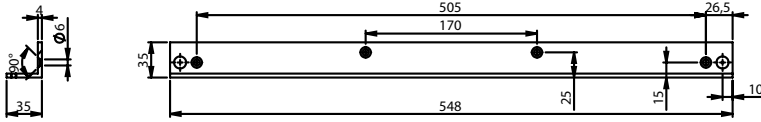


Монтажные пластины **ASSA ABLOY A115, A116, A117**

A115

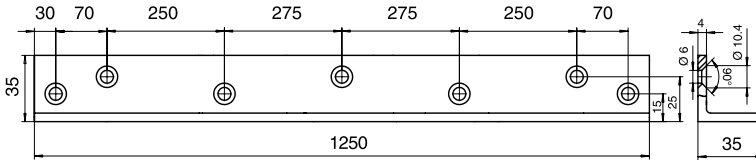


A116



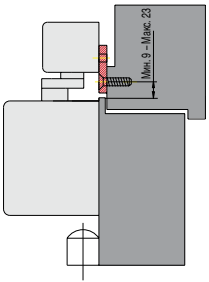
A117

Угловая монтажная пластина для двустворчатых дверей

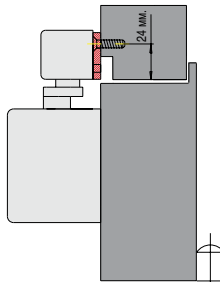


ПРИМЕРЫ УСТАНОВКИ МОНТАЖНЫХ ПЛАСТИН

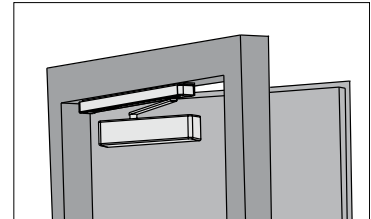
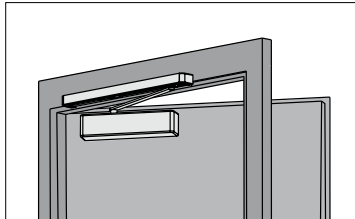
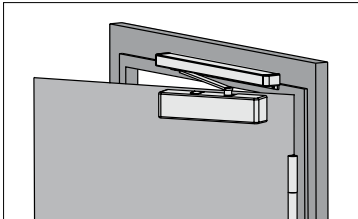
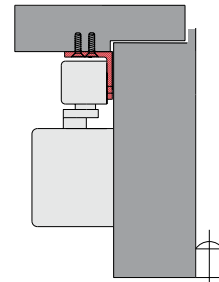
**ASSA ABLOY A115**  
сторона открывания



**ASSA ABLOY A115**  
сторона закрывания

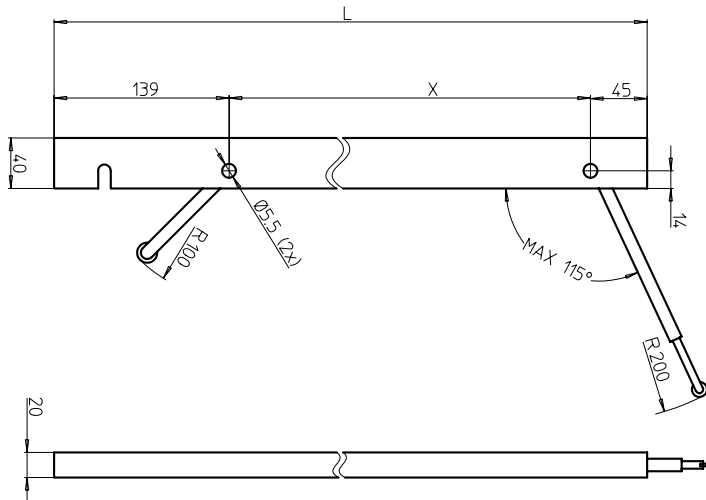


**ASSA ABLOY A116 + A117**  
сторона закрывания



Механический координатор **ABLOY® FD110 и FD111**

Координатор	Размер «L»	Размер «X»
FD110	650	466
FD111	1050	866



**ASSA ABLOY A153**



Амортизатор открывания.

- Макс. угол амортизации ~ 110°
- Разработан для торможения двери перед соприкосновением с дверным стопором
- Не заменяет механический дверной стопор
- Для использования с тяговым устройством G893.

**ASSA ABLOY A162**



Монтажные пластины.

- Может использоваться с доводчиками DC840 и DC860
- Для использования на профильных дверях

**ASSA ABLOY A157**



Амортизатор открывания

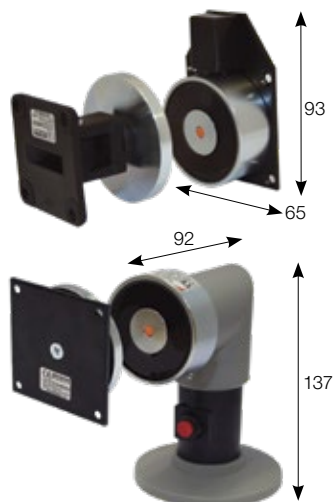
- Макс. угол амортизации ~ 110°
- Разработан для торможения двери перед соприкосновением с дверным стопором
- Не заменяет механический дверной стопор
- Может использоваться только с G892

Автоматический врезной шпингалет **ABLOY® FD108**



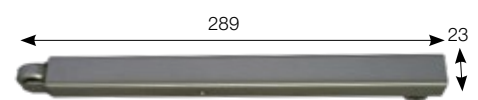
Используется в двухстворчатых дверях для запирания пассивной створки.

Настенные магниты **ABLOY® 7438, 7439**



Рабочее напряжение 24 В пост. ток.  
Нормальный ток 16 мА.  
Сила удержания 500 Н.

Толкатель **ASSA ABLOY A101**



Служит для открывания пассивной створки первой перед активной створкой. Используется при установке координатора со стороны открывания (со стороны петель).

Толкатель **ASSA ABLOY A102**



Служит для открывания пассивной створки первой перед активной створкой. Используется при установке координатора со стороны закрывания (с обратной стороны петель).





## Навесные замки ABLOY®

**ABLOY®** является лидером на рынке навесных замков уже многие десятилетия. Результаты независимых испытаний подтвердили, что замки **ABLOY®** продолжают надежно работать после самых жестких испытаний коррозией. Именно поэтому их рекомендуют как лучший вариант при использовании в суровых климатических и тяжелых эксплуатационных условиях. Крепкие материалы, такие как закаленная борсодержащая сталь, обеспечивают эффективную защиту против высверливания или распиливания.

**ABLOY®** PL362 – самый надежный замок на рынке. Это изделие, которое прошло большое количество испытаний и классифицируется как 6 класс, самый высокий по европейскому стандарту EN12320. Уникальное строение замка делает попытку взлома чрезвычайно сложной.

Все модели навесных замков **ABLOY®** используют технические решения, обеспечивающие надежную работу в широком диапазоне требований безопасности.



### ПРЕИМУЩЕСТВА НАВЕСНЫХ ЗАМКОВ ABLOY®

Укрепленный корпус и дужки из борсодержащей стали делают практически невозможным взлом навесных замков **ABLOY®**. Каленая свободно вращающаяся шайба защищает от высверливания и предотвращает проникновение в секретный механизм замка, а закаленные стальные шары запирают дужки с обеих сторон. Наивысшую безопасность обеспечивают замки с незаменимым секретным механизмом.

Уникальная обработка поверхности гарантирует защиту от коррозии как внутренних, так и наружных частей замка на самом высоком уровне. В агрессивных средах, морских и прибрежных районах рекомендуется использовать навесные замки **ABLOY®**.

### ТЕХНИЧЕСКИЕ ХАРАКТЕРИСТИКИ ЗАМКА В СООТВЕТСТВИИ СО СТАНДАРТОМ EN12320

ТРЕБОВАНИЯ	1	2	3	4	5	6	
Минимальное количество комбинаций ключа	300	1000	2500	5000	10000	20000	
Усилие на разрыв дужек	3	5	15	30	70	100	kN
Момент скручивания дужек	40	100	200	450	1200	2500	Nm
Перекусывание дужек	6	15	25	35	70	100	kN
Ударная нагрузка на дужку (вес/гр; высота/мм)			1250 x 800	3050 x 1000	6550 x 1400	7150 x 1500	время x 5
Тестовая температура			-20°C	-20°C	-40°C	-40°C	
Ударная нагрузка на корпус (вес/гр; высота/мм)			1250 x 800	3050 x 1000	6550 x 1400	7150 x 1500	время x 5
Тестовая температура			-20°C	-20°C	-40°C	-40°C	
Усилие на механизм запирания			4	5	10	15	kN
Сверление				2	4	8	мин.
Распиливание промышленной пилой				2	4	8	мин.
Сопротивление скручиванию фиксатора цилиндра			5	15	20	30	Nm

Навесные замки **ABLOY®** не только отвечают требованиям стандарта EN12320, но и, как показали испытания, значительно превышают его. Замки **ABLOY®** продолжают отлично работать после испытаний на долговечность путем воздействия кислотной средой и воздействием соли, поэтому они подходят для использования в условиях агрессивной окружающей среды. Abloy Oy уделяет специальное внимание экологически чистым методам производства. В результате мы используем наиболее современное и экологически чистое покрытие поверхности металла.

### ПРИ ЗАКАЗЕ УКАЖИТЕ, ПОЖАЛУЙСТА, СЛЕДУЮЩЕЕ:

- Код изделия (например: PL341C)
- Высоту дужек (20, 25, 50, 100 мм)
- Тип цилиндра: С – **ABLOY®** CLASSIC      N – **ABLOY®** PROTEC  
                           U – **ABLOY®** NOVEL                T – **ABLOY®** PROTEC<sup>2</sup>  
                           B – **ABLOY®** SENTRY
- Профиль ключа
- Перебираемый / не перебираемый
- Тип сборки: KD – индивидуальный ключ  
                           KA – под один ключ  
                           MK – в групповой системе  
                           UA – в разобранном виде
- Количество ключей (под один ключ и в групповых системах)
- Спецификация дисков (если поставка осуществляется в разобранном виде)
- Цепь (при необходимости)

МОДЕЛЬ

ТЕХНИЧЕСКИЕ ХАРАКТЕРИСТИКИ

РАЗМЕРЫ

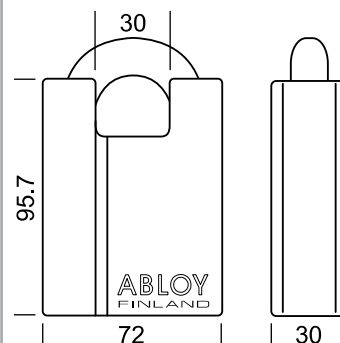
**ABLOY® PL362**

класс 6



Замок из закаленной стали с защищенными дужками. Применяется для обеспечения максимальной безопасности. Специально разработанный корпус из закаленной стали с поднятыми «плечами» обеспечивает надежную защиту. Замок сконструирован специально для объектов высокой степени секретности. Можно применять для запираения контейнеров, гаражей, вагонах товарных поездов, грузовиков и военных объектов.

- Материал корпус / дужка: закаленная сталь / борсодержащая сталь;
- Обработка – хром;
- Цилиндры **ABLOY®** N, B, T (11 дисков), возможна поставка с перебираемым цилиндром;
- Извлечение ключа возможно только в закрытом положении.



- Диаметр дужки – 15 мм;
- Высота дужки – 25 мм;
- Ширина дужки – 30 мм.

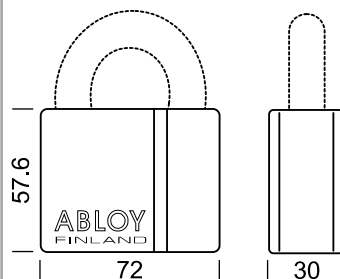
**ABLOY® PL350**  
**ABLOY® PL350/50**

класс 5



Замок из закаленной стали. Применяется для обеспечения максимальной безопасности. Можно применять для запираения контейнеров, гаражей, вагонах товарных поездов и складов.

- Материал корпус / дужка: закаленная сталь / борсодержащая сталь;
- Обработка – хром;
- Цилиндры **ABLOY®** C, N, B, T (11 дисков), возможна поставка с перебираемым цилиндром;
- Извлечение ключа возможно только в закрытом положении.



- Диаметр дужки – 14 мм;
- Высота дужки – 25/50 мм;
- Ширина дужки – 31 мм.

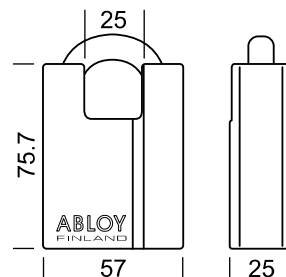
**ABLOY® PL342**

класс 4



Замок из закаленной стали с защищенной дужкой. Поднятые «плечи» навесного замка обеспечивают дополнительную защиту дужки от перегибания.

- Материал корпус / дужка: закаленная сталь / борсодержащая сталь;
- Обработка – хром;
- Цилиндры **ABLOY®** C, N, B, T (11 дисков), возможна поставка с перебираемым цилиндром;
- Извлечение ключа возможно только в закрытом положении.



- Диаметр дужки – 10 мм;
- Высота дужки – 25 мм;
- Ширина дужки – 25 мм.

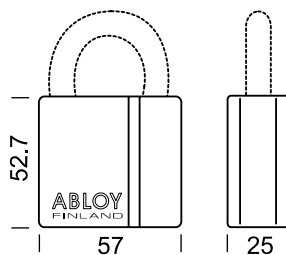
**ABLOY® PL340**  
**ABLOY® PL340/50**

класс 4



Надежный замок из закаленной стали. Идеально подходит для хранения строительного оборудования, запираения отдаленных складских помещения, гаражей, трейлеров и грузовиков. Укрепленный корпус устойчив ко всем типам физического воздействия.

- Материал корпус / дужка: закаленная сталь / борсодержащая сталь;
- Обработка – хром;
- Цилиндры **ABLOY®** C, U, N, B, T (11 дисков), возможна поставка с перебираемым цилиндром;
- Извлечение ключа возможно только в закрытом положении.



- Диаметр дужки – 10 мм;
- Высота дужки – 25/50 мм;
- Ширина дужки – 28 мм.

МОДЕЛЬ

ТЕХНИЧЕСКИЕ ХАРАКТЕРИСТИКИ

РАЗМЕРЫ

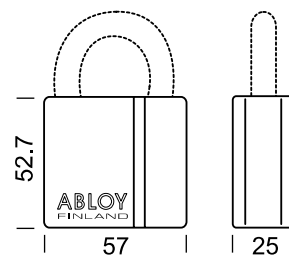
**ABLOY® PL341**  
**ABLOY® PL341/50**

класс 4



Замок из латуни. Идеально подходит для складских помещений, ворот, оконных решеток, трейлеров, шкафчиков, корабельного оборудования и т.д.

- Материал корпус / дужка:  
латунь / борсодержащая сталь;
- Обработка – хром;
- Цилиндры **ABLOY®** С, N, B, T (11 дисков), возможна поставка с перебираемым цилиндром;
- Извлечение ключа возможно только в закрытом положении.



- Диаметр дужки – 10 мм;
- Высота дужки – 25/50 мм;
- Ширина дужки – 28 мм.

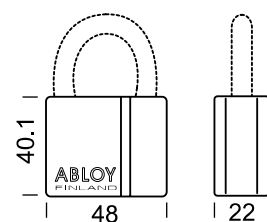
**ABLOY® PL330**  
**ABLOY® PL330/50**

класс 3



Замок из латуни. Универсальный замок для трейлеров, шкафчиков, ворот, трансформаторных подстанций и т.д.

- Материал корпус / дужка:  
латунь / борсодержащая сталь,  
нержавеющая сталь;
- Обработка – хром;
- Цилиндры **ABLOY®** С, U, N, B, T (11 дисков), возможна поставка с перебираемым цилиндром;
- Извлечение ключа возможно только в закрытом положении.



- Диаметр дужки – 8 мм;
- Высота дужки – 25/50 мм;
- Ширина дужки – 25 мм.

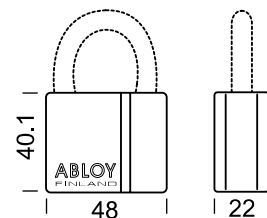
**ABLOY® PL330/100**

класс 3



Замок из латуни. Универсальный замок для трейлеров, шкафчиков, ворот, трансформаторных подстанций и т.д.

- Материал корпус / дужка:  
латунь / борсодержащая сталь; нержавеющая сталь;
- Обработка – хром;
- Цилиндры **ABLOY®** С, N, B, T (11 дисков), возможна поставка с перебираемым цилиндром;
- Извлечение ключа возможно только в закрытом положении.



- Диаметр дужки – 8 мм;
- Высота дужки – 100 мм;
- Ширина дужки – 25 мм.

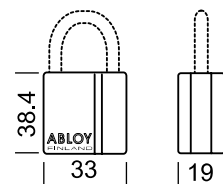
**ABLOY® PL321**  
**ABLOY® PL321/50**

класс 2



Замок из латуни. Универсальный замок для трейлеров, шкафчиков, ворот, трансформаторных подстанций и т.д.

- Материал корпус / дужка:  
латунь / нержавеющая сталь;
- Обработка – хром;
- Неперебираемые цилиндры **ABLOY®** С, N, B, T (11 дисков);
- Извлечение ключа возможно только в закрытом положении.



- Диаметр дужки – 5 мм;
- Высота дужки – 20/50 мм;
- Ширина дужки – 18 мм.

МОДЕЛЬ

ТЕХНИЧЕСКИЕ ХАРАКТЕРИСТИКИ

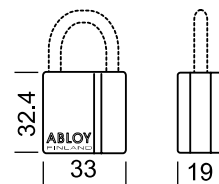
РАЗМЕРЫ

**ABLOY® PL320**  
класс 2  
**ABLOY® PL320/50**



Замок из латуни. Многоцелевой замок, подходит для запираения камер хранения, шкафчиков, ящиков для инструментов, высоковольтных щитов и т.д.

- Материал корпус / дужка: латунь / нержавеющая сталь;
- Обработка – хром;
- Неперебираемый цилиндр **ABLOY® С** (9 дисков), В, Т;
- Извлечение ключа возможно только в закрытом положении.



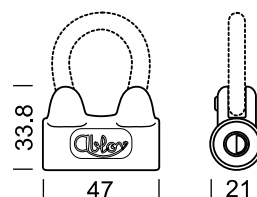
- Диаметр дужки – 5 мм;
- Высота дужки – 20/50 мм;
- Ширина дужки – 18 мм.

**ABLOY® 3020**  
класс 2  
**ABLOY® 3021**



Замок имеет компактный литой корпус из латуни и снабжен приподнятой защитой дужек, которая обеспечивает дополнительную надежность. Превосходное соотношение цены и качества. Подходит для запираения шкафчиков, ящиков для инструментов, велосипедов и т.д.

- Материал корпус / дужка: латунь / закаленная сталь;
- Обработка дужки – хром;
- Неперебираемый цилиндр **ABLOY® С** (11 дисков);
- Извлечение ключа в любом положении;
- **ABLOY® 3020** – высота дужки 35 мм;
- **ABLOY® 3021** – высота дужки 76 мм.



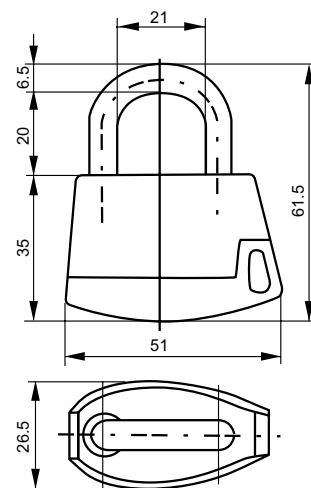
- Диаметр дужки – 7 мм;
- Высота дужки – 35/76 мм;
- Ширина дужки – 26/33 мм.

**ABLOY® PL318C**



Навесной замок для бытовых нужд с корпусом покрытым пластмассой. В замке используется цилиндр **ABLOY® CLASSIC** с 9 дисками. Может быть изготовлен как с индивидуальными ключами, так и под один ключ. Может поставляться в DIY упаковке.

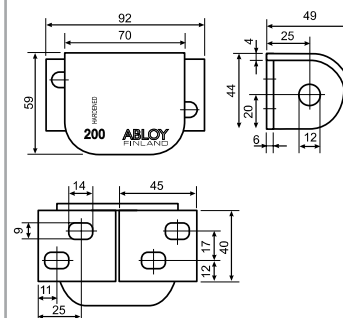
- Цвета корпуса: желтый / черный; зеленый / розовый; темно-синий / синий.
- Материалы: Дужка – хромированная сталь; Цилиндр – латунь; Корпус цилиндра – цинк.



**ABLOY® PL200**  
**ABLOY® PL202**  
класс 3



- Отверстие для дужек замка – 12 мм;
- PL 200 – для правосторонних дверей;
- PL 202 – для левосторонних дверей;
- Материал: закаленная сталь;
- Обработка: оцинкованная поверхность покрыта полиэстером;
- Установочные винты включены в комплект поставки;
- Подходит для применения со всеми навесными замками **ABLOY®**, кроме PL362 и PL350.



## МОДЕЛЬ

**ABLOY® PL201**  
**ABLOY® PL203**

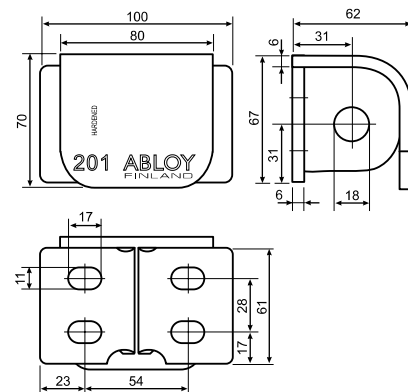
класс 4



Петли для навесных замков

## ТЕХНИЧЕСКИЕ ХАРАКТЕРИСТИКИ

- Отверстие для дужек замка – 18 мм;
- PL 201 – для правосторонних дверей;
- PL 203 – для левосторонних дверей;
- Материал: закаленная сталь;
- Обработка: оцинкованная поверхность покрыта полиэстером;
- Установочные винты включены в комплект поставки;
- Подходит для применения с замками **ABLOY®** PL362 и PL350.

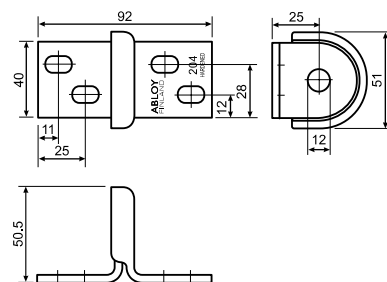


**ABLOY® PL204**



Петли для навесных замков

- Отверстие для дужек замка – 12 мм;
- Подходят для право- и левосторонних дверей;
- Материал: закаленная сталь;
- Обработка: оцинкованная поверхность покрыта полиэстером;
- Установочные винты включены в комплект поставки;
- Подходит для применения со всеми навесными замками **ABLOY®**, кроме PL362 и PL350.



**ЗАЩИТНЫЕ НАКЛАДКИ**  
**808248, 805649**



808248

805649

Пластмассовые наклейки используются для обеспечения дополнительной защиты от пыли, грязи и воздействия внешней среды.

- 808248 подходит для PL330;
- 805649 подходит для PL340, PL341 и PL342.

**ЦЕПЬ**



Цепь (длина 220 мм) исключает возможность потери замка в то время, пока объект запирается отсутствует.

**ВНИМАНИЕ!** Цепи не должны использоваться как часть элемента безопасности!

Установка цепи на замок производится на заводе (цепь устанавливается на замок в процессе сборки на заводе).

- 825900 подходит для дужек 8 мм (PL330);
- 825280 подходит для дужек 10 мм (PL340).

# Всепогодные навесные замки ABLOY®



Всепогодные навесные замки **ABLOY® SWP** (Super Weather Proof) обладают водонепроницаемой конструкцией и имеют два уровня защиты.

**ABLOY® PLI** Отверстия дужки замка защищены от попадания мелких частиц пыли и воды с помощью уплотнительных колец. Замки с такой защитой имеют обозначение PLI.



**ABLOY® PLM** В дополнение к уплотнительным кольцам добавлена всепогодная герметичная защита цилиндра и отверстия под ключ. Замки с такой защитой имеют обозначение PLM.



## ЭЛЕКТРОННЫЙ НАВЕСНОЙ ЗАМОК ABLOY® PLLW

**ABLOY® PROTEC® CLIQ** совмещает лучшие характеристики механических и электромеханических цилиндров. Система удалённого программирования ключей даёт возможность пользователям быстро и удобно изменять права доступа к замку через интернет или через каналы GPRS при помощи мобильного программатора. И цилиндры замков и ключи ведут журналы событий. Такие навесные замки имеют двойную защиту и имеют обозначение PLLW.

Модель	Характеристики SWP			Варианты цилиндров					
	Герметичная дужка	Всепогодная заглушка	IP класс	C	B	U	N	T	CLIQ T/N
<b>ABLOY® PLLW362</b>	X	X	IP68						X
<b>ABLOY® PLLW350</b>	X	X	IP68						X
<b>ABLOY® PLM350</b>	X	X			X			X	
<b>ABLOY® PLI350</b>	X				X			X	
<b>ABLOY® PLLW340</b>	X	X	IP68						X
<b>ABLOY® PLM340</b>	X	X			X			X	
<b>ABLOY® PLI340</b>	X				X			X	
<b>ABLOY® PLLW330</b>	X	X	IP68						X
<b>ABLOY® PLM330</b>	X	X			X			X	
<b>ABLOY® PLI330</b>	X				X			X	



IP68 (International Protection) – международная классификация защиты изделия в том числе от воды, грязи и пыли. Первая цифра показывает на степень защиты от проникновения посторонних частиц и пыли, вторая цифра показывает защиту от проникновения воды. Обозначение IP68 присуждённое **ВСЕПОГОДНОМУ** навесному замку **ABLOY® SUPER WEATHER PROOF (SWP)** говорит о том, что он герметичный. Эти замки надёжно работают даже при воздействии экстремально высоких и низких температур, солёного морского шторма и мелкой песчаной бури.

# Замки для оборудования и мебельные замки ABLOY®

## ЗАМКИ ДЛЯ ОФИСНОЙ МЕБЕЛИ

Замки могут быть использованы для запираения металлической и деревянной мебели, особенно там, где требуется повышенная безопасность. Замки могут комплектоваться плоскими, крюкообразными или раздвижными защелками разных типоразмеров. Применяются для запираения медицинских шкафчиков, складских полок, скользящих дверей, витрин, выдвигаемых ящиков и др.

Все замки для мебели по умолчанию поставляются с функцией, когда ключ можно вынуть из замка только



когда он закрыт. Регулируя шестигранным ключом (1,5 мм) винт на задней стенке замка, можно перенастроить эту функцию и сделать так, чтобы ключ можно было вынимать как в закрытом, так и открытом состоянии замка.

## ЗАМКИ ДЛЯ ГРУППОВОГО ЗАПИРАНИЯ ОФИСНОЙ МЕБЕЛИ

Замки используются там, где необходимо запирать несколько ячеек одного стола или шкафа одним замком. Для запираения используется длинная плоская тяга, длина которой зависит от количества запираемых ячеек.

## ЗАМКИ С НАЖИМНОЙ ЗАЩЕЛКОЙ

Наиболее надежные секретные замки для скользящих дверей офисной мебели, витрин музеев и торговых центров, металлических шкафов и др.

## ЗАМКИ ДЛЯ ДЕПОЗИТНЫХ ЯЧЕЕК

Применяются для запираения депозитных ячеек в банках, сейфов и другого оборудования, где требуется повышенная секретность.

## ЭЛЕКТРОМЕХАНИЧЕСКИЕ ЗАМКИ ДЛЯ ОФИСНОЙ МЕБЕЛИ

Замки рекомендованы для использования там, где необходима наивысшая надежность и безопасность контролируемого доступа. Замки с функцией задержки времени открывания рекомендованы к использованию в тех случаях, когда необходимо надежно закрыть деньги или ценности.

## ЗАМКИ С ДЕНЕЖНЫМ ЗАЛОГОМ

Замки используются как с подносом для монет, в этом случае клиент забирает монету обратно после того, как открыл замок, или с ящиком для монет, когда монеты клиентов остаются в специальном ящике, который может быть открыт только ключом владельца. Замки могут быть настроены на работу с различными монетами путем замены идентификатора монет.

## ЗАМКИ ДЛЯ ОБОРУДОВАНИЯ И МЕТАЛЛИЧЕСКИХ ШКАФОВ

Широкий ассортимент, превосходные характеристики и большой выбор типоразмеров делают эти замки пригодными для запираения самых различных устройств. Замки могут применяться для закрывания игровых автоматов, платных телефонов, ящиков с монетами, почтовых ящичков и др.

## ТАБЛИЦА СООТВЕТСТВИЯ НОВЫХ МЕБЕЛЬНЫХ ЗАМКОВ ABLOY® VEGA CABINET LOCKS

### ЗАМКИ С 7 ДИСКАМИ

Новая модель	Старая модель	Цилиндр
OF220	OF215, OF216, OF212, OF213	С, В
OF221	OF217	С, В
OF222	–	С, В
–	OF214 (снят с производства)	–

### ЗАМКИ С 11 ДИСКАМИ

OF230	OF200, OF201, OF206, OF207	С, В, N, Т
OF231	OF202	С, В, N, Т
OF232	–	С, В, N, Т
OF233	OF203	С, В, N, Т
OF234	OF210	С, В, N, Т
OF235	OF205	С, В, N, Т
–	OF211, OF208, OF218, OF219 (сняты с производства)	–

### ЗАМКИ С НАЖИМНОЙ КНОПКОЙ С 7 ДИСКАМИ

OF420	OF404	С, В
OF421	OF407	С, В
OF422	OF401	С, В
OF423	OF406	С, В
OF424	OF408	С, В

### ЗАМКИ С НАЖИМНОЙ КНОПКОЙ С 11 ДИСКАМИ

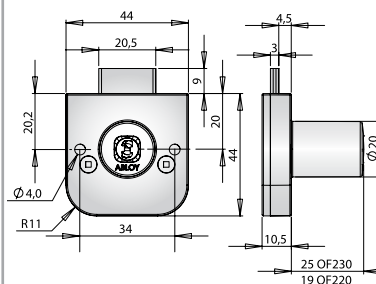
OF402	OF402	С, В, N, Т
OF430	OF400	С, В, N, Т
OF431	OF403	С, В, N, Т
OF432	OF405	С, В, N, Т
OF433	OF606	С, В, N, Т



**ABLOY® OF230, ABLOY® OF220**

Врезной замок с прямым ригелем для офисной мебели, подходит для металлической или деревянной мебели (шкафчики для одежды, аптечки, ящики)

- Макс. толщина двери OF230 – 25 мм; OF220 – 19 мм;
- OF230 – цилиндры С, В, Т и N с 11 дисками;
- OF220 – цилиндры С, В с 7 дисками;
- Гнездо цилиндра – хромированный цинк; ригель – никелированная сталь.



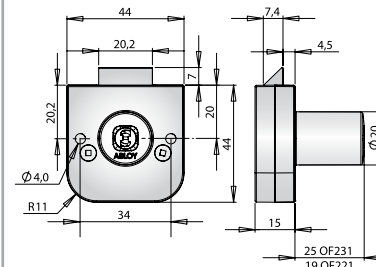
Врезной замок для офисной мебели.



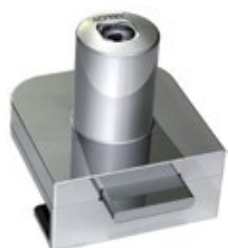
**ABLOY® OF231, ABLOY® OF221**

Врезной замок с косым ригелем для офисной мебели, подходит для металлической или деревянной мебели (шкафчики для одежды, аптечки, ящики)

- Макс. толщина двери OF231 – 25 мм; OF221 – 19 мм;
- OF231 – цилиндры С, В, Т и N с 11 дисками;
- OF221 – цилиндры С, В с 7 дисками;
- Гнездо цилиндра – хромированный цинк; ригель – латунь.



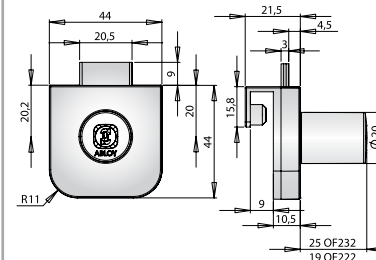
Врезной замок для офисной мебели.



**ABLOY® OF232, ABLOY® OF222**

Врезной замок с прямым ригелем для офисной мебели, подходит для металлической или деревянной мебели (шкафчики для одежды, аптечки, ящики)

- Макс. толщина двери – 8 мм;
- OF232 – цилиндры С, В, Т и N с 11 дисками;
- OF222 – цилиндры С, В с 7 дисками;
- Гнездо цилиндра – хромированный цинк; ригель – никелированная сталь.

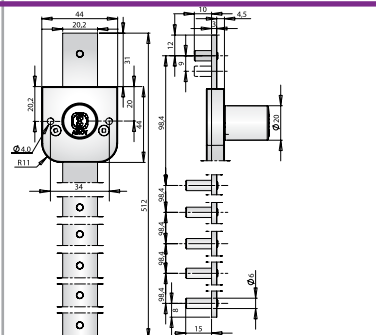


Врезной замок для офисной мебели.

**ABLOY® OF233**

Замок с прямым ригелем для группового запираения ящиков стола. Возможна установка в дверце или в комплекте ящиков.

- Макс. толщина двери – 25 мм;
- Цилиндры С, В, Т и N с 11 дисками;
- Гнездо цилиндра – хромированный цинк; ригель – никелированная сталь.

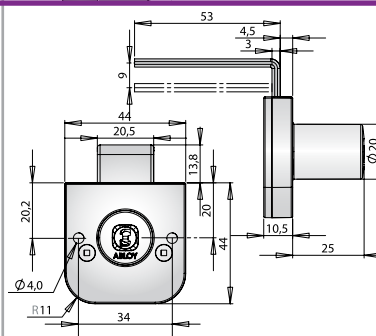


Врезной замок для группового запираения офисной мебели.

**ABLOY® OF234**

Врезной замок с прямым ригелем для офисной мебели, подходит для металлической или деревянной мебели (шкафчики для одежды, аптечки, ящики)

- Макс. толщина двери – 25 мм;
- Цилиндры С, В, Т и N с 11 дисками;
- Гнездо цилиндра – хромированный цинк; ригель – никелированная сталь.

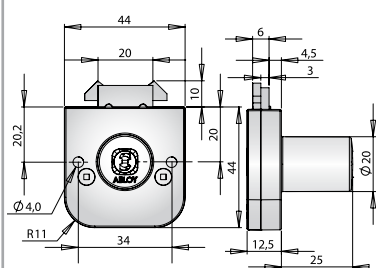


Врезной замок для офисной мебели.

**ABLOY® OF235**

Врезной замок с двойным крюкообразным ригелем для офисной мебели, подходит для металлической или деревянной мебели (шкафчики для одежды, аптечки, ящики)

- Макс. толщина двери – 25 мм;
- Цилиндры С, В, Т и N с 11 дисками;
- Гнездо цилиндра – хромированный цинк; ригель – никелированная сталь.



Врезной замок повышенной надежности для офисной мебели.



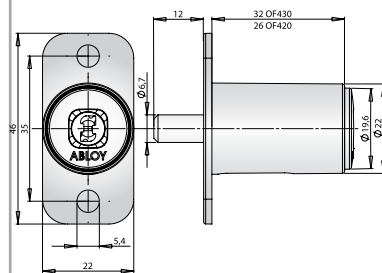


Замок с нажимной защелкой для офисной мебели.

### ABLOY® OF430, ABLOY® OF420

Замок с нажимной защелкой. Разработан специально для установки в деревянных раздвижных дверцах офисной мебели; подходит для выставочных стеллажей, шкафов-витрин и т.д.

- Макс. толщина двери OF430 – 32 мм; OF420 – 26 мм;
- OF430 – цилиндры С, В, Т и N с 11 дисками;
- OF420 – цилиндры С, В с 7 дисками;
- Гнездо цилиндра и цилиндр – хромированный цинк; ригель – нержавеющая сталь.

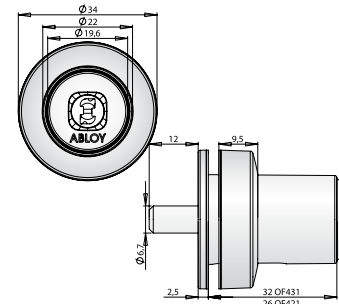


Замок с нажимной защелкой для офисной мебели.

### ABLOY® OF431, ABLOY® OF421

Замок с нажимной защелкой. Разработан специально для установки в стеклянных раздвижных дверцах офисной мебели; подходит для выставочных стеллажей, шкафов-витрин и т.д.

- Толщина двери – 2-9 мм;
- Высота гнезда цилиндра OF431 – 32 мм; OF421 – 26 мм;
- OF431 – цилиндры С, В, Т и N с 11 дисками;
- OF421 – цилиндры С, В с 7 дисками;
- Гнездо цилиндра и цилиндр – хромированный цинк; ригель – нержавеющая сталь.

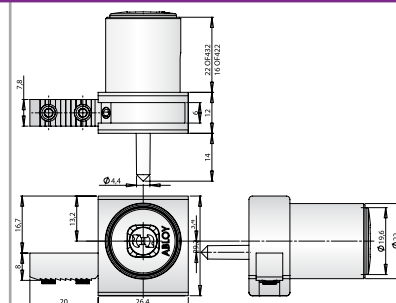


Замок с нажимной защелкой для офисной мебели.

### ABLOY® OF432, ABLOY® OF422

Замок с нажимной защелкой. Подходит для установки в стеклянных раздвижных дверях с алюминиевым профилем.

- OF432 – цилиндры С, В, Т и N с 11 дисками;
- OF422 – цилиндры С, В с 7 дисками;
- Цилиндр – матово хромированный цинк; гнездо цилиндра – матово хромированный цинк/ матово хромированная латунь.

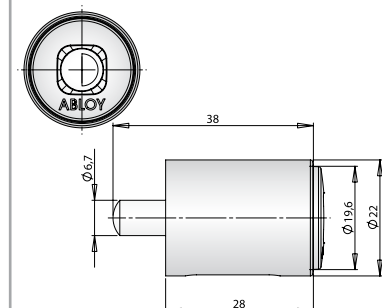


Замок с нажимной защелкой для офисной мебели.

### ABLOY® OF423

Замок с нажимной защелкой. Разработан специально для установки в металлической мебели или дверцах.

- Высота гнезда цилиндра 28 мм;
- Цилиндры С, Т, В с 7 дисками;
- Цилиндр – хромированный цинк; гнездо цилиндра – хромированная латунь; ригель – нержавеющая сталь.

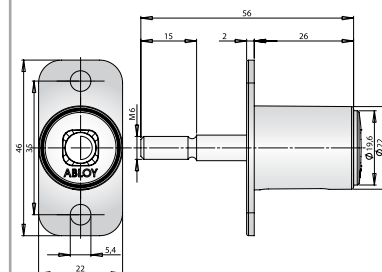


Замок с нажимной защелкой для офисной мебели.

### ABLOY® OF424

Замок с нажимной защелкой. Разработан специально для установки в металлической мебели или дверцах.

- Макс. толщина двери – 25 мм;
- Ригель соответствует диаметру сверления М6;
- Цилиндры С, В с 7 дисками;
- Цилиндр – хромированный цинк; гнездо цилиндра – хромированный цинк; ригель – нержавеющая сталь.

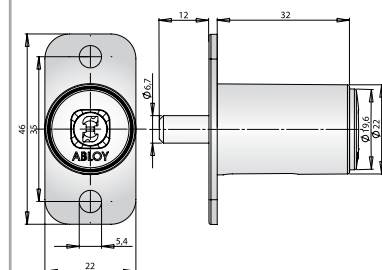


Замок с нажимной защелкой для офисной мебели.

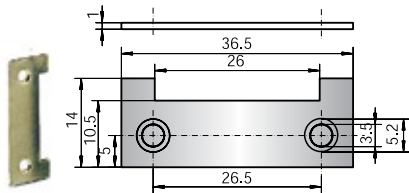
### ABLOY® OF433

Врезной замок с прямым ригелем для офисной мебели, подходит для металлической или деревянной мебели (шкафчики для одежды, аптечки, ящики)

- Макс. толщина двери – 32 мм;
- Цилиндры Т и N с 11 дисками;
- Запирается только ключом;
- Цилиндр – хромированный цинк. Гнездо цилиндра – хромированный цинк. Ригель – нержавеющая сталь.

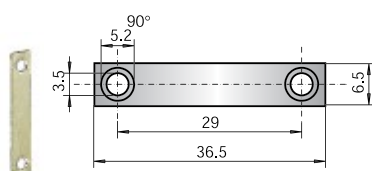


434981



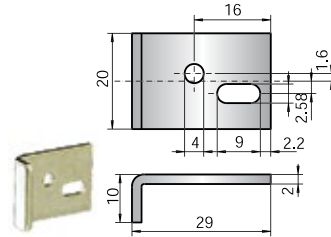
Запорная планка, материал изготовления: никелированная сталь.

434980



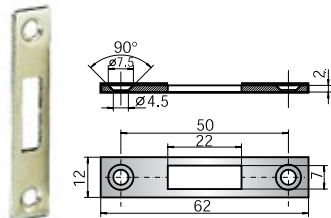
Запорная планка, материал изготовления: никелированная сталь.

455365



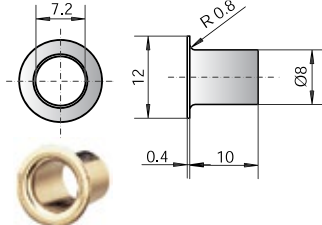
Запорная планка, материал изготовления: никелированная сталь.

802330



Запорная планка, материал изготовления: никелированная сталь.

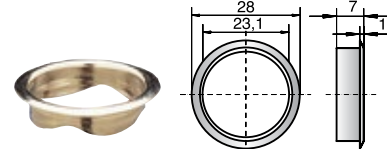
401930



Запорная планка для замков с нажимной защиткой

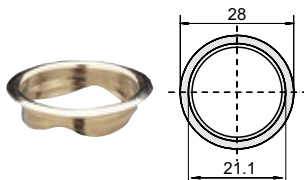
401746

Монтажное кольцо гнезда цилиндра



Внимание: при установке замка с монтажным кольцом отверстие под врезку должно быть 23-24 мм, толщина двери может быть увеличена на 4 мм.  
Материал: латунь; варианты обработки:  
401746 – CR; 401747 – MCR; 455142 – KI

413529



Монтажное кольцо гнезда цилиндра.  
Материал изготовления: латунь.

**ABLOY® SC210**

Замок повышенной надежности для запираения сейфовых ячеек и металлической мебели с высокими требованиями по надежности. При механическом способе открывания замок открывается ключом клиента. Возможен монтаж замка с электрической запорной планкой – в этом случае механическое открывание можно произвести только после освобождения электрической запорной планки. Запирание только при помощи ключа.

- Цилиндр С, N, Т или В с 9 дисками;
- Цилиндр из хромированного цинка; корпус замка и ригель из никелированной стали.

**ABLOY® SC211**

Замок повышенной надежности для запираения сейфовых ячеек и металлической мебели с высокими требованиями по надежности. Замок оснащен двумя механически открывающимися цилиндрами, из которых первый открывается ключом клиента, а второй – ключом банка или предприятия. При открытии замка требуются оба ключа, для запираения достаточно ключа клиента.

- Цилиндр С, N, Т или В с 9 дисками;
- Цилиндр из хромированного цинка; корпус замка и ригель из никелированной стали.

**ABLOY® EP310**

Электромеханический замок повышенной надежности для металлической мебели с высокими требованиями по надежности. Идеально подходит для установки в банках, витринах ювелирных магазинов и торговых центров. Замок обеспечивает надежное запираение с дополнительной временной задержкой для любых объектов, связанных с хранением материальных ценностей или денег.

- Цилиндр С, В с 9 дисками;
- Цилиндр из хромированного цинка; корпус замка и ригель из никелированной стали.



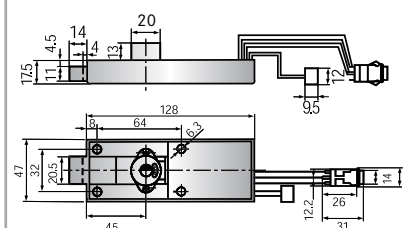
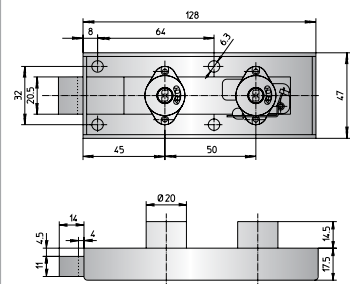
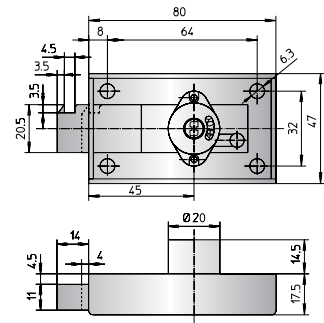
Замок для депозитных ячеек.



Замок для депозитных ячеек.



Электромеханический замок для банковской и офисной мебели с временной задержкой.



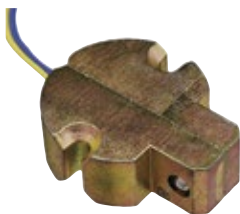
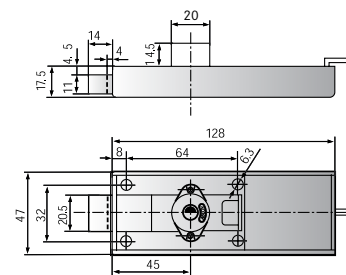


Электромеханический замок повышенной надежности для банковской и офисной мебели.

**ABLOY® EP312**

Электромеханический замок для металлической мебели с высокими требованиями по надежности. Идеально подходит для установки в банках, витринах ювелирных магазинов и торговых центров. Электрическое управление замка предотвращает возможное несанкционированное использование ключа.

- Рабочее напряжение – 6-12 В; нормальный ток – 240 мА;
- Минимальная длительность сигнала открывания – 0,4 сек;
- Цилиндр С, В с 9 дисками;
- Цилиндр из хромированного цинка; корпус замка и ригель из никелированной стали.

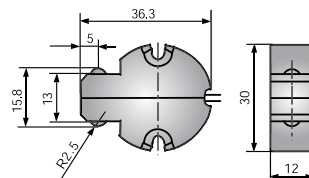


Электрическая запирающая единица.

**ABLOY® EP303**

Электрическая запирающая единица для использования в системах электромеханического запираения. Оснащен небольшим электродвигателем, который при поступлении импульса переводит детали в открытое или закрытое положение. Запирание происходит при помощи шариков из закаленной стали.

- Рабочее напряжение – 6-12 В;
- Нормальный ток – 240 мА;
- Минимальная длительность сигнала открывания – 0,4 сек;
- Корпус устройства: пассивированный цинк, запирающие шарики (2 шт.) из закалённой стали.



**ABLOY® SC410 / SC411 + 800595**  
**ABLOY® SC412 / SC413 + 800595**

Замок с денежным залогом. Замок действует только после того, как соответствующая монета упала в отверстие, расположенное на верхней планке замка и ключ повернут в положение «закрыто»; после этого ключ можно вынуть из замка. При открытии замка и возврате ключа, монета возвращается клиенту при помощи устройства 800595 (желоб для монет).

- Замок может быть модифицирован под различные типы монет изменением монеты в монетном идентификаторе;
- SC410 и SC411 – правостороннее открывание;
- SC412 и SC413 – левостороннее открывание;
- Толщина двери: SC410/412 – 14,5 мм; SC411/413 – 18 мм;
- Цилиндры С, В, N, Т с 9 (SC410/412) или 11 дисками (SC411/413);
- Цилиндр – хромированный цинк. Корпус замка, ригель и приёмник для монет – никелированная сталь.



Замок с денежным залогом.

**ABLOY® SC410 / SC411 + SC414**  
**ABLOY® SC412 / SC413 + SC414**

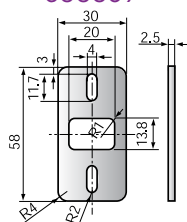
Замок с денежным залогом. Замок действует только после того, как соответствующая монета упала в отверстие, расположенное на верхней планке замка и ключ повернут в положение «закрыто»; после этого ключ можно вынуть из замка. Монета остается как плата за пользование замком и попадает в коробку для монет SC404. Коробка для монет SC404 открывается отдельным ключом (цилиндр С с 7 дисками).

- Замок может быть модифицирован под различные типы монет изменением монеты в монетном идентификаторе;
- SC410 и SC411 – правостороннее открывание;
- SC412 и SC413 – левостороннее открывание;
- Толщина двери: SC410/412 – 14,5 мм; SC411/413 – 18 мм;
- Цилиндры С, В, N, Т с 9 (SC410/412) или 11 дисками (SC411/413);
- Цилиндр – хромированный цинк. Корпус замка, ригель и приёмник для монет – никелированная сталь.



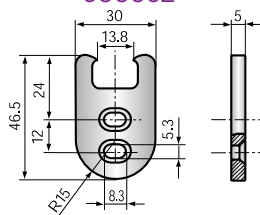
Замок с денежным залогом.

**800039**



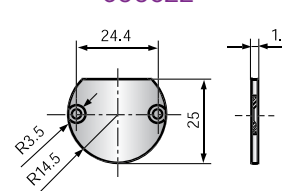
Дополнительные устройства для электромеханических замков

**800062**



Запорная планка для замков EP310 и EP312

**800522**



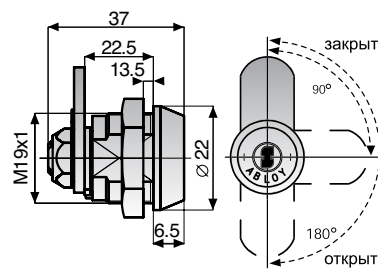
Монтажная пластина для замка EP303

Запорная планка для замка EP303

**ABLOY® CL100**

Врезной замок с накладным ригелем. Подходит для металлических шкафов (почтовые ящики, шкафчики для одежды, аптечки, электрощитки и т.д.).

- Максимальная толщина двери 13,5 мм;
- Ключ вынимается только в закрытом положении;
- Цилиндры С, В, Т или N с 11 дисками;
- Возможно левостороннее исполнение;
- Накладной ригель заказывается отдельно (см. стр. Л11);
- При заказе указать угол поворота ригеля (90° или 180°);
- Гнездо цилиндра из латуни (см. стр. Л10).

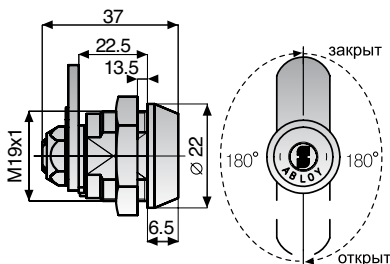


Замок с накладным ригелем для металлических шкафов.

**ABLOY® CL101**

Врезной замок с накладным ригелем. Подходит для металлических шкафов (почтовые ящики, шкафчики для одежды, аптечки, электрощитки и т.д.).

- Максимальная толщина двери 13,5 мм;
- Ключ вынимается в открытом и закрытом положениях;
- Цилиндры С, В, Т или N с 11 дисками;
- Накладной ригель заказывается отдельно (см. стр. Л10);
- Гнездо цилиндра из латуни (см. стр. Л10).

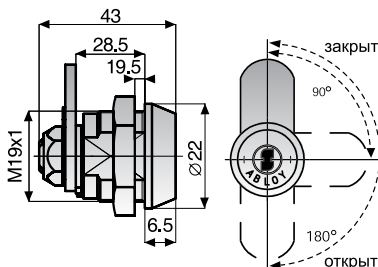


Замок с накладным ригелем для металлических шкафов.

**ABLOY® CL103**

Врезной замок с накладным ригелем. Подходит для металлических шкафов (почтовые ящики, шкафчики для одежды, аптечки, электрощитки и т.д.).

- Максимальная толщина двери 19,5 мм;
- Ключ вынимается только в закрытом положении;
- Цилиндры С, В, Т или N с 11 дисками;
- Возможно левостороннее исполнение;
- Накладной ригель заказывается отдельно (см. стр. Л10);
- При заказе указать угол поворота ригеля (90° или 180°);
- Гнездо цилиндра из латуни (см. стр. Л10).

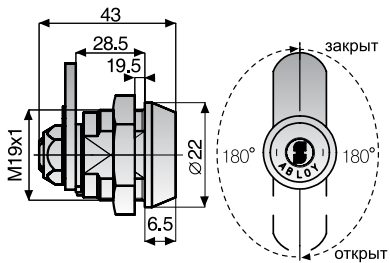


Замок с накладным ригелем для металлических шкафов.

**ABLOY® CL106**

Врезной замок с накладным ригелем. Подходит для металлических шкафов (почтовые ящики, шкафчики для одежды, аптечки, электрощитки и т.д.).

- Максимальная толщина двери 19,5 мм;
- Ключ вынимается в открытом и закрытом положениях;
- Цилиндры С, В, Т или N с 11 дисками;
- Накладной ригель заказывается отдельно (см. стр. Л10);
- Гнездо цилиндра из латуни (см. стр. Л10).

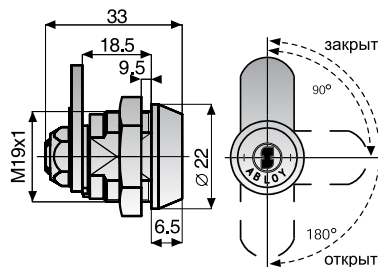


Замок с накладным ригелем для металлических шкафов.

**ABLOY® CL104**

Врезной замок с накладным ригелем. Подходит для металлических шкафов (почтовые ящики, шкафчики для одежды, аптечки, электрощитки и т.д.).

- Максимальная толщина двери 9,5 мм;
- Ключ вынимается только в закрытом положении;
- Цилиндры С, В, Т или N с 9 дисками;
- Возможно левостороннее исполнение;
- Накладной ригель заказывается отдельно (см. стр. Л10);
- При заказе указать угол поворота ригеля (90° или 180°);
- Гнездо цилиндра из латуни.

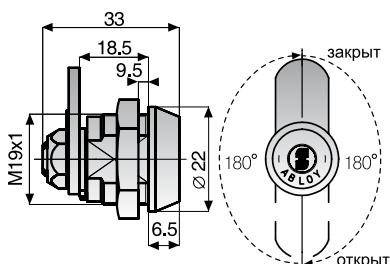


Замок с накладным ригелем для металлических шкафов.

**ABLOY® CL107**

Врезной замок с накладным ригелем. Подходит для металлических шкафов (почтовые ящики, шкафчики для одежды, аптечки, электрощитки и т.д.).

- Максимальная толщина двери 9,5 мм;
- Ключ вынимается в открытом и закрытом положениях;
- Цилиндры С, В, Т или N с 9 дисками;
- Накладной ригель заказывается отдельно (см. стр. Л10);
- Гнездо цилиндра из латуни (см. стр. Л10).



Замок с накладным ригелем для металлических шкафов.



Замок повышенной надежности с накладным ригелем для металлических шкафов.

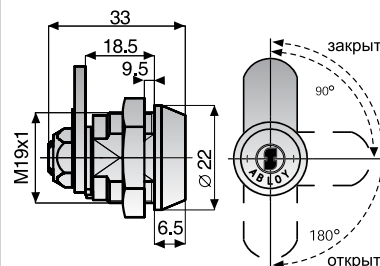
### ABLOY® CL105

Врезной замок с накладным ригелем. Подходит для металлических шкафов (почтовые ящики, шкафчики для одежды, аптечки, электрощитки и т.д.).

Замок специально разработан для проектов, где необходимы специальные условия запираения. Например, когда оборудование с ящиками для денег установлено вне здания (парковочные автоматы, платные телефоны, торговые автоматы).

Для защиты от высверливания и физической защиты, корпус замка и первый и последний диски цилиндра изготовлены из закаленной стали. Цилиндр и ригели разработаны в соответствии с US-спецификациями.

- Максимальная толщина двери 9,5 мм;
- Ключ вынимается только в закрытом положении;
- Цилиндры С, В, Т или N с 9 дисками;
- Возможно левостороннее исполнение;
- Накладной ригель заказывается отдельно (см. стр. Л10);
- При заказе указать угол поворота ригеля (90° или 180°);
- Гнездо цилиндра из стали.

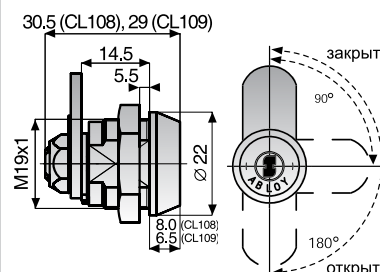


Замок с накладным ригелем для металлических шкафов.

### ABLOY® CL108 ABLOY® CL109

Врезной замок с накладным ригелем. Подходит для металлических шкафов (почтовые ящики, шкафчики для одежды, аптечки, электрощитки и т.д.).

- Максимальная толщина двери 5,5 мм;
- Ключ вынимается только в закрытом положении;
- Цилиндры С (CL109) или N (CL108), В, Т с 7 дисками;
- Возможно левостороннее исполнение;
- Накладной ригель заказывается отдельно (см. стр. Л10);
- При заказе указать угол поворота ригеля (90° или 180°);
- Гнездо цилиндра из латуни (см. стр. Л10).



Замок повышенной надежности с накладным ригелем для металлических шкафов.

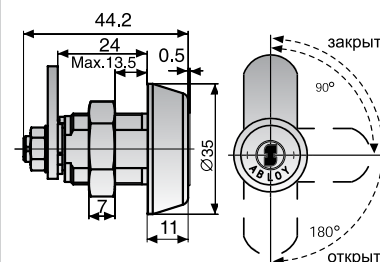
### ABLOY® CL110

Врезной замок повышенной надежности с накладным ригелем. Применяется там, где требуется повышенная секретность, подходит для металлических шкафов (почтовые ящики, шкафчики для одежды, аптечки, электрощитки и т.д.).

Замок специально разработан для проектов, где необходимы специальные условия запираения. Например, когда оборудование с ящиками для денег установлено вне здания (парковочные автоматы, платные телефоны, торговые автоматы).

Для защиты от высверливания и физической защиты, корпус замка и первый и последний диски цилиндра изготовлены из закаленной стали. Цилиндр и ригели разработаны в соответствии с US-спецификациями.

- Максимальная толщина двери 13,5 мм;
- Ключ вынимается только в закрытом положении;
- Цилиндр В, Т, N с 9 дисками;
- Возможно левостороннее исполнение;
- Накладной ригель заказывается отдельно (см. стр. Л10);
- При заказе указать угол поворота ригеля (90° или 180°);
- Гнездо цилиндра из стали (см. стр. Л10).



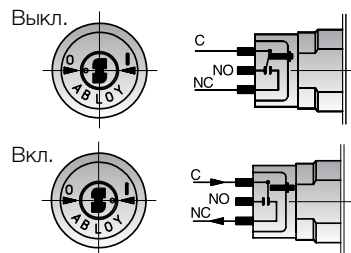
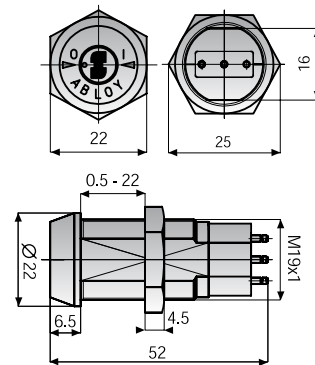
**ABLOY® EP400 / ABLOY® EP401 / ABLOY® EP402**

Электрический переключатель с управлением от ключа. Подходит для установки в качестве выключателя в электроуправляемых системах контроля доступа, игровых автоматах, автоматических воротах, рольставнях и т.д. (вместо кнопки используется ключ, что позволяет контролировать управление системой).

- EP400 – ключ вынимается во включенном и отключенном состояниях;
- EP401 – ключ вынимается только в отключенном состоянии;
- EP402 – моментально срабатывающий ключ вынимается только в отключенном состоянии;
- Переключатель может быть установлен на панели толщиной от 0,5 до 22 мм;
- Встроенный микропереключатель Honeywell 1SX1-H58 для AMP 1,47 мм;
- Цилиндры С, В, Т или N;
- Электрическая спецификация: 7А, 250 В перем. тока  
7А пост., 28 В пост. тока  
4А перем., 28 В перем. тока;
- Рабочая температура: -54°C – +120°C;
- Передняя планка и гнездо цилиндра из закаленной стали; первый и последний диски из никелированной стали; кожух микропереключателя из литого пластика.



Электрический переключатель с управлением от ключа.



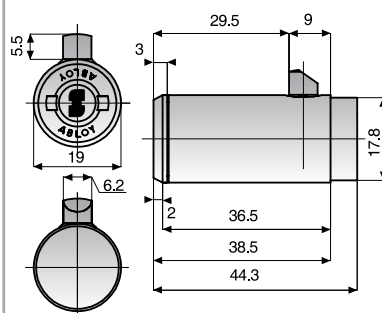
**ABLOY® CL290**

Цилиндр для замков с Т-образной ручкой (замки с Т-образной ручкой используются в игровых, музыкальных и торговых автоматах). Стальной ригель обеспечивает надежную защиту от несанкционированного доступа и взлома.

- Максимальная толщина двух створок – 26 мм;
- Подпружиненный ригель;
- Цилиндры С, В, Т или N;
- Передняя планка цилиндра из закаленной хромированной стали; гнездо цилиндра из хромированной стали; ригель из никелированной стали.



Цилиндр для замков с Т-образной ручкой.



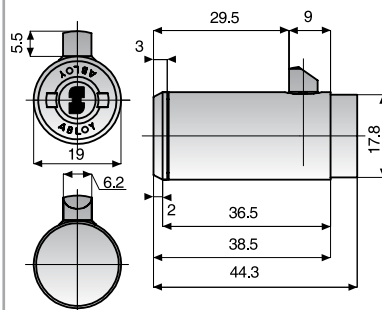
**ABLOY® CL291**

Цилиндр для замков с Т-образной ручкой (замки с Т-образной ручкой используются в игровых, музыкальных и торговых автоматах). Стальной ригель обеспечивает надежную защиту от несанкционированного доступа и взлома.

- Максимальная толщина двух створок – 26 мм;
- Блокирующийся ригель;
- Цилиндры С, В, Т или N;
- Передняя планка цилиндра из закаленной хромированной стали; гнездо цилиндра из хромированной стали; ригель из никелированной стали.



Цилиндр для замков с Т-образной ручкой.



**ЦИЛИНДР ИЗ ЛАТУНИ**  
(две вертикальные полоски на передней планке)



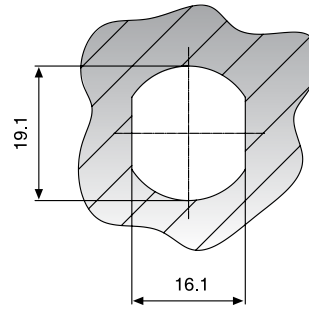
- Диски, барабан и торцевая гайка из латуни;
- Защелка, ограничительная пластина, запорная пластина торцевой гайки и гайка гнезда цилиндра из оцинкованной стали;
- Гнездо цилиндра из хромированной латуни.

**ЦИЛИНДР ИЗ СТАЛИ**  
(две горизонтальные полоски на передней планке)

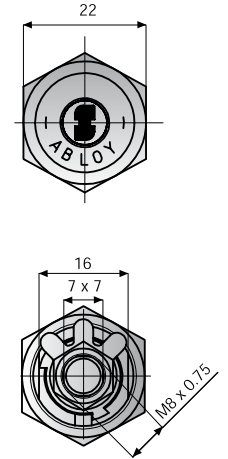


- Диски, барабан и торцевая гайка из латуни;
- Защелка, ограничительная пластина, запорная пластина торцевой гайки и гайка гнезда цилиндра из оцинкованной стали;
- Гнездо цилиндра из закаленной хромированной стали;
- Первый диск цилиндра из закаленной никелированной стали.

**ОТВЕРСТИЕ ПОД ВРЕЗКУ**



**РАЗМЕР**  
(универсальный)

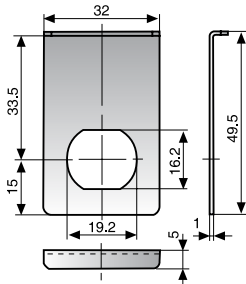


**ДОПОЛНИТЕЛЬНЫЕ УСТРОЙСТВА ДЛЯ ЗАМКОВ С НАКИДНЫМ РИГЕЛЕМ**

ПРЯМОЙ РИГЕЛЬ*	КОД	A	B	ИЗОГНУТЫЙ РИГЕЛЬ*	КОД	A	B	C
	455608	26	18		455678	32	24	13,5
	434815	30,5	22,5		434959	33	25	26,5
	434869	33	25		455333	35	27	5
	455322	35	27		434928	35	27	6,5
	434609	38	30		455499	35	27	9,5
	434794	40	32		455525	35	27	10,5
	455556	45	37		434816	36	28	12
	455548	48	40		434799	36	28	22
	455494	53	45		455557	37	29	18,5
	455797	58	50		434766	38	30	15
455606	68	60	434667	38	30	7		
	455514	31	23	435097	40	32	5	
	434605	32	24	434702	40	32	19	
	455332	35	27	434635	45	37	5	
	455492	42,5	34,5	434700	45	37	8	
	434818	47,5	39,5	434852	45	37	13,3	
	455780	58	50	434757	48	40	19	
	455549	60,5	52,5	434788	50	42	12,5	
				455461	61	53	18	

\* – все ригели изготовлены из оцинкованной стали.

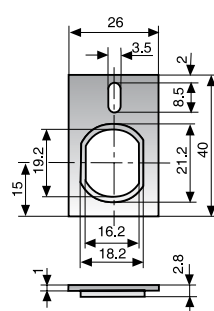
**413807**



Монтажная пластина

- Для использования в стеклянных дверях с пластиновым кольцом 4841003 (цвет – бежевый);
- 413807 – оцинкованная сталь;
- 413808 – латунь.

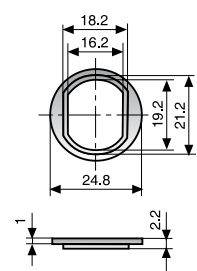
**455328**



Монтажная пластина

Для использования с внутренней стороны в деревянных дверях (препятствует прокручиванию замка).

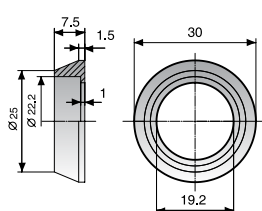
**434613**



Монтажная пластина

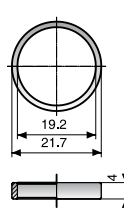
- Используется в основном как реставрационная пластина при замене старых замков;
- Может быть установлена с обеих сторон двери.

**804757**



Защитное кольцо

**804252**



Уплотнительная муфта





Полный список дилеров продукции  
ABLOY® в России:

**[WWW.ABLOY.RU](http://WWW.ABLOY.RU)**

ООО «АБЛОЙ»  
117342 Москва  
ул. Обручева, д. 36, стр. 1  
Тел.: (495) 937 5090  
E-mail: sales@abloy.ru

195027 Санкт-Петербург  
Свердловская наб., д. 44  
БЦ «Бенуа», оф. 744  
Тел.: (812) 633 3064  
E-mail: sales@abloy.ru

ABLOY предлагает инновации в области запираения и безопасности, направленные на создание большего доверия в мире. Объединяя опыт цифровых и механических технологий, Abloy Oy разрабатывает передовые решения в области обеспечения безопасности, которые защищают людей, собственность и бизнес. Abloy входит в группу компаний ASSA ABLOY Group, мирового лидера в области решений для доступа. Каждый день мы помогаем миллиардам людей ощущать мир более открытым.

ООО «АБЛОЙ»  
117342 Москва  
ул. Обручева, д. 36, стр. 1  
Тел.: (495) 937 5090  
E-mail: sales@abloy.ru

195027 Санкт-Петербург  
Свердловская наб., д. 44  
БЦ «Бенуа», оф. 738.1  
Тел.: (812) 633 3064  
E-mail: sales@abloy.ru  
[www.abloy.ru](http://www.abloy.ru)

